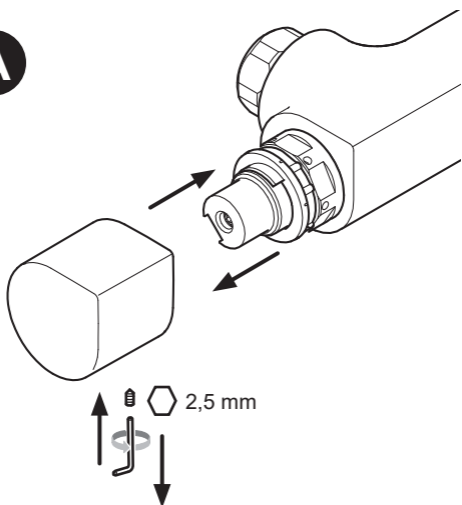




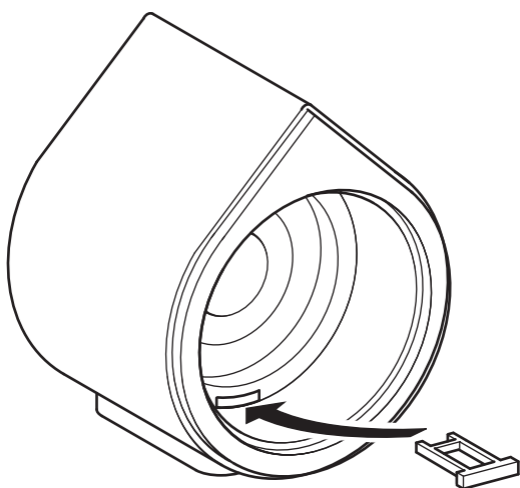
HANSA

59 913 646

A

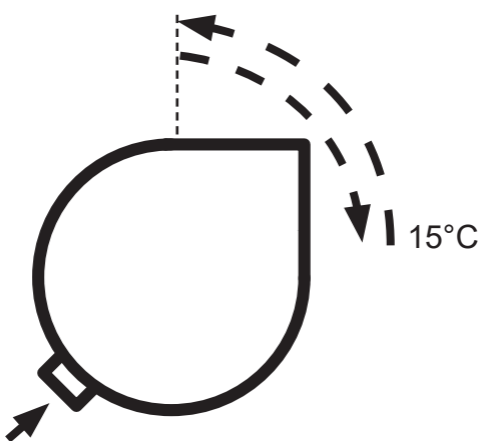


B



59 913 646

38°C



15°C

STOP

A021565/1115

Hansa Armaturen GmbH

P. O. BOX 81 02 40 • D-70519 STUTTGART

SIGMARINGER STRASSE 107 • D-70567 STUTTGART

PHONE: +49 (0) 711 1614 - 0 • TELEFAX: +49 (0) 711 1614 - 368

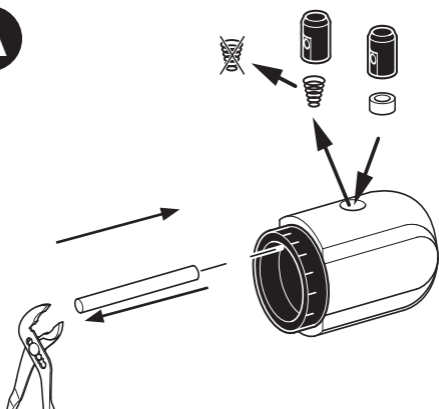
info@hansa.de / www.hansa.com



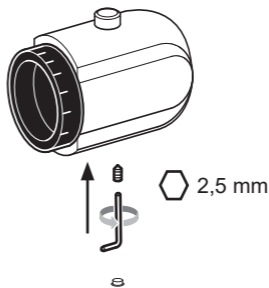
HANSA

59 912 005

A



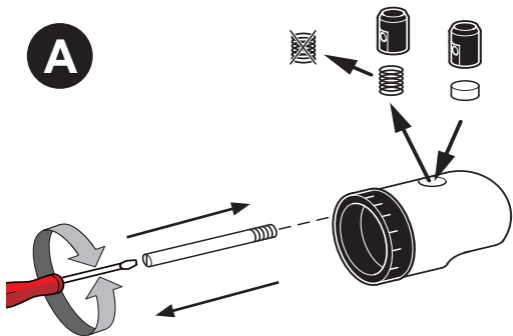
B



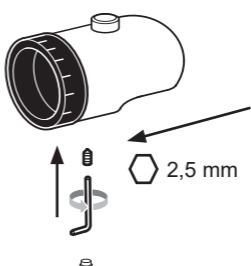
STOP
38°C



A



B



STOP
38°C

