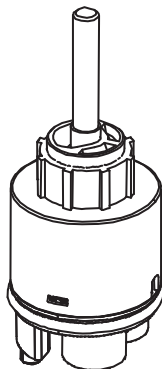


## Joystick Steuerpatrone 3.5



59 913 051

### Hansa Armaturen GmbH

P. O. BOX 81 02 40 • D-70519 Stuttgart  
Sigmaringer Strasse 107 • D-70567 Stuttgart  
Phone +49 (0)711 1614 - 0 • Telefax +49 (0)711 1614 - 368  
info@hansa.de • www.hansa.com

**D**

Montage- und Bedienungsanleitung

**GB**

Mounting- and operating instructions

**F**

Instructions de montage et d'utilisation

**E**

Instrucciones de montaje y de uso

www.hansa.com



### Auswechseln der Patrone

Exchanging the control cartridge  
Remplacement de la cartouche  
Cambio del cartucho

### Zulaufleitungen absperren

Shut off supply pipes  
Fermer les conduites d'arrivée  
Cerrar los conductos de llegada

### Allgemein anerkannte Regeln der Technik sind einzuhalten.

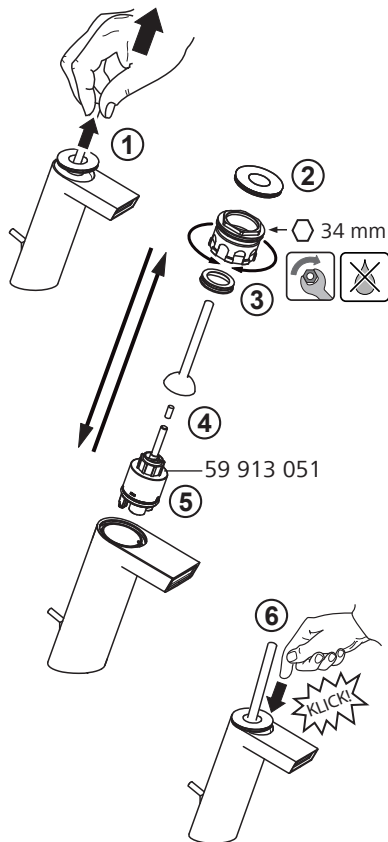
Please observe any recognised general  
technical rules.

Prière de respecter les règles générales  
de la technique reconnues

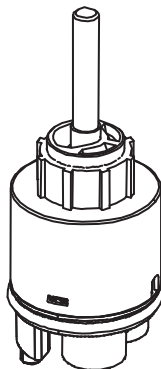
Observar las reglas técnicas generales  
establecidas.

### Technische Änderungen vorbehalten

Subject to technical alteration  
Sous réserve de modifications techniques  
Derechos reservados para efectuar  
modificaciones técnicas



## Joystick Steuerpatrone 3.5



59 913 051

### Hansa Armaturen GmbH

P. O. BOX 81 02 40 • D-70519 Stuttgart  
Sigmaringer Strasse 107 • D-70567 Stuttgart  
Phone +49 (0)711 1614 - 0 • Telefax +49 (0)711 1614 - 368  
info@hansa.de • www.hansa.com

- I** Istruzioni di montaggio e d'uso
- NL** Montage- en bedieningshandleiding
- N** Montasje- og betjeninganvisning
- P** Instruções de montagem e de uso
- S** Monterings- och bruksanvisning
- FIN** Asennus- ja käyttöohje

**D** **GB**

**DK** **PL** **CZ**

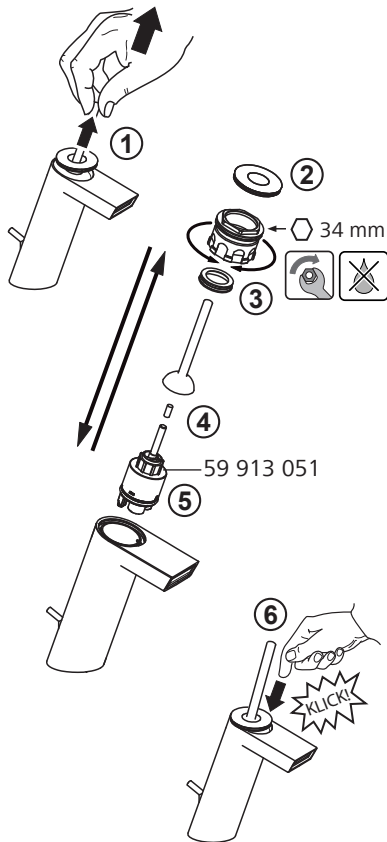
**F** **E**

**HU** **GR** **RUS**

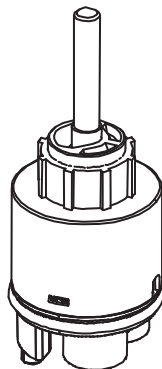
Cambio della cartuccia  
Verwisselen van het stuurpatroon  
Utskifting av patronen  
Substituição do cartucho  
Byte av partonen  
Patruunan vaihto

Chiudere l'alimentazione dell'acqua  
Aanvoerleidingen afsluiten  
Steng tilførselsrøret  
Fechar as condutas de chegada  
Stäng tillflödesledningarna  
Sulje tuloputket

Salvo cambiamenti tecnici  
Technische wijzigingen voorbehouden  
Forbehold om tekniske endringer  
Sujeito a alterações técnicas  
Tekniska ändringar förbehålles  
Oikeus teknisiin muutoksiin pidätetään



## Joystick Steuerpatrone 3.5



59 913 051

**Hansa Armaturen GmbH**

P. O. BOX 81 02 40 • D-70519 Stuttgart  
Sigmaringer Strasse 107 • D-70567 Stuttgart  
Phone +49 (0)711 1614 - 0 • Telefax +49 (0)711 1614 - 368  
info@hansa.de • www.hansa.com

- DK** Monterings- og betjeningsvejledning
- PL** Instrukcja montażu i obsługi
- CZ** Montážní návod a návod k použití
- HU** Szerelési és kezelési leírás
- GR** Οδηγίες συναρμολόγησης και λειτουργίας
- RUS** Руководство монтажа и эксплуатации



Udsiftning af patron  
Wymiana wkładu  
Výměna vložky  
A patron cseréje  
Αντικατάσταση του στοιχείου  
Замена катиджа

Spærring af tilførselsledinger  
Odcięcie przewodu zasilającego  
Uzavřít přítokové potrubí  
Hozzáfolyó vezetékek elzárása  
Κλείστε την παροχή  
Перекрыть иодводящие трубопроводы

Ret til tekniske ændringer forbeholdes  
Zmiany techniczne zastrzeżone  
Technické zmeny vyhrazeny  
A műszaki módosítások joga fenntartva  
Με κάθε επιφύλαξη για τεχνικές αλλαγές  
Право на техническизменения сохраняется

