

HANSAMURANO

 **HANSA**



- D** Montage- und Bedienungsanleitung
- GB** Mounting- and operating instructions
- F** Instructions de montage et d'utilisation
- E** Instrucciones de montaje y de uso

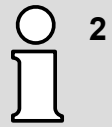
www.hansa.com

- I** **N** **DK** **PL**
- NL** **P** **CZ** **HU**
- S** **FIN** **GR** **RUS**

A022273/0113

Für den Installateur

For the Plumber
Pour l'installateur
Para el instalador



Zur Wahrung der Gewährleistungsrechte sind HANSA Produkte zwingend und ausschließlich durch einen sanitären Fachhandwerker zu montieren. Bei Reklamationen bzw. unerwartet auftretenden Mängeln wenden Sie sich an Ihren Installateur.

To maintain warranty entitlements, HANSA Products must be fitted exclusively by a specialist sanitary engineer.
In case of complaints or unexpected defects, contact your fitter.

Afin de préserver les droits de garantie, les produits HANSA doivent être montés exclusivement par un spécialiste sanitaire.
Veuillez vous adresser à votre installateur en cas de réclamations ou de défauts imprévus.

Para salvaguardar los derechos de garantía, los productos HANSA debe montarlos obligatoria y exclusivamente un artesano profesional en equipos sanitarios. Consulte a su instalador en caso de reclamaciones o de presentarse defectos inesperados.

Zur Einhaltung der Geräuschwerte nach DIN 4109 sind bei höheren Drücken als 6 bar Druckminderer in die Hauptleitung einzubauen. Hohe Druckdifferenzen über ca. 1 bar zwischen Kalt- und Warmwasseranschluss sind zu vermeiden.

To comply with the noise emission figures required by DIN 4109, pressure reducers must be installed in the main pipe at higher pressures than 6 bar. High pressure differences of more than approx. 1 bar between the cold and hot water connection should be avoided.

Afin de respecter les valeurs de bruit prescrites par la norme DIN 4109, il convient de monter des réducteurs de pression dans la conduite principale lorsque les pressions sont supérieures à 6 bar.
Les différences de pression importantes supérieures à environ 1 bar entre les raccords eau froide et eau chaude doivent être évitées.

Para el cumplimiento de los valores de ruido conforme a la norma DIN 4109 en caso de presiones superiores a 6 bares, debe montarse un reductor de presión en el conducto principal.

Deben evitarse elevadas diferencias de presión, superiores a aprox. 1 bar, entre la conexión de agua fría y la conexión de agua caliente.

Schäden, die infolge unsachgemässer Behandlung, natürlicher Abnutzung oder zu grosser Inanspruchnahme entstanden sind, sind von unserer Gewährleistung ausgeschlossen

Damage resulting from improper handling, natural wear and tear or excessive use are excluded from our warranty.

Nous déclinons toute responsabilité pour les dommages résultant d'un traitement non conforme, d'une usure naturelle ou d'une sollicitation trop importante

Los daños causados por un tratamiento inapropiado, el desgaste natural o una utilización excesiva, están excluidos de nuestra garantía

HANSA - Partner der www.handwerkermarke.de

Allgemein anerkannte Regeln der Technik sind einzuhalten. (insbesondere Beachtung von EN 1717 empfohlen)

Generally accepted engineering practices should be applied. (In particular, compliance with EN 1717 is recommended)

Les règles de la technique généralement reconnues doivent être respectées. (Il est notamment recommandé de respecter la norme EN 1717)

Deben observarse las reglas técnicas reconocidas. (se recomienda observar especialmente la norma EN 1717)

Vor Einbau der Armatur Rohrleitung gut spülen

Flush pipes well before installing mixer

Purger l'installation avant la pose de la robinetterie

Antes de colocar el monobloc purgar la instalación

Bei Frostgefahr Hausanlage entleeren.

Drain system completely if danger of frost.

En cas de risque de gel, vidanger l'installation d'immeuble.

En caso de peligro de hielo, purg la instalación de agua, o bien vaciar las tuberías.

Einbaumaße

Installation dimensions

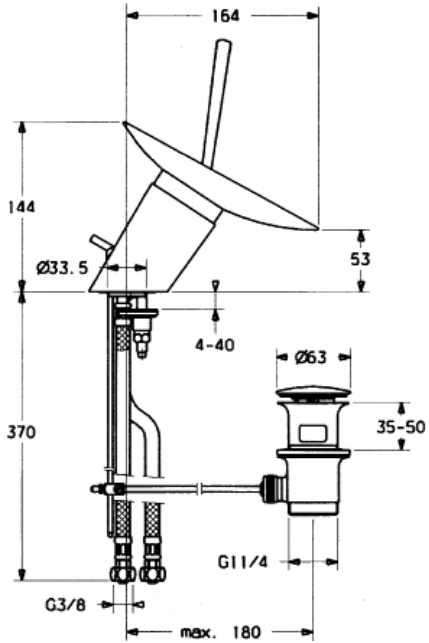
Dimensions d'encastrement

Dimensiones de instalación

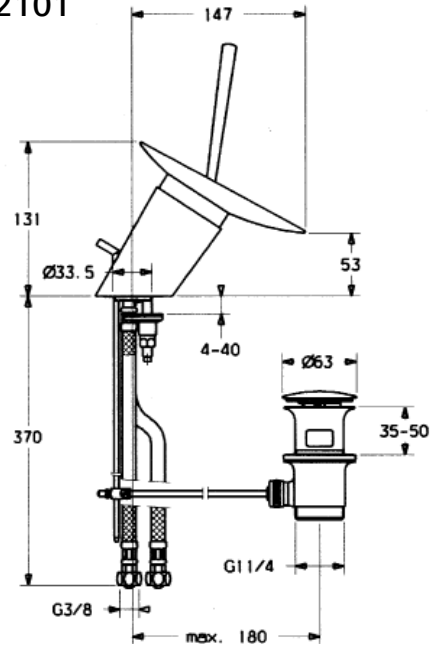


3

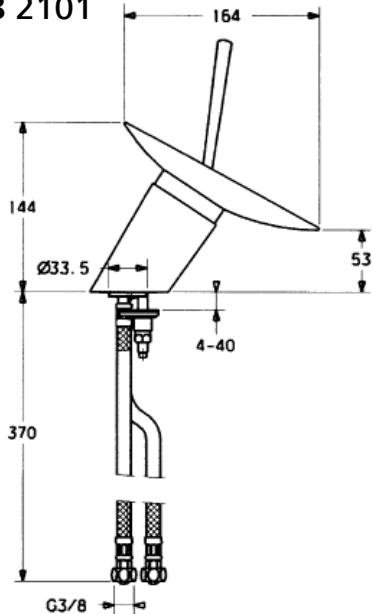
5609 2101

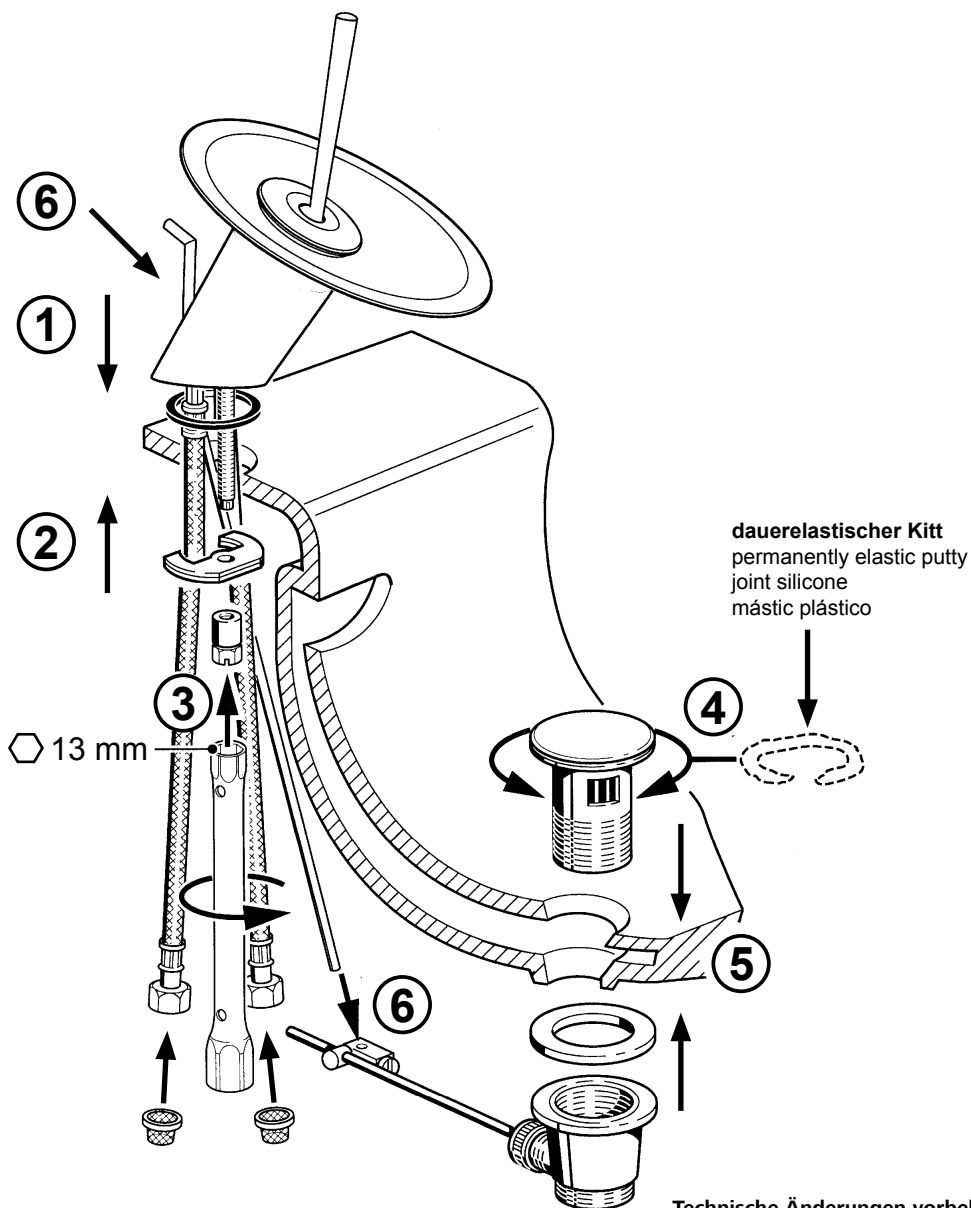
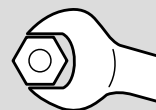


5606 2101



5608 2101





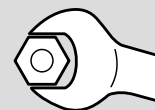
Technische Änderungen vorbehalten

Subject to technical alteration

Sous réserve de modifications techniques

Derechos reservados para efectuar
modificaciones técnicas

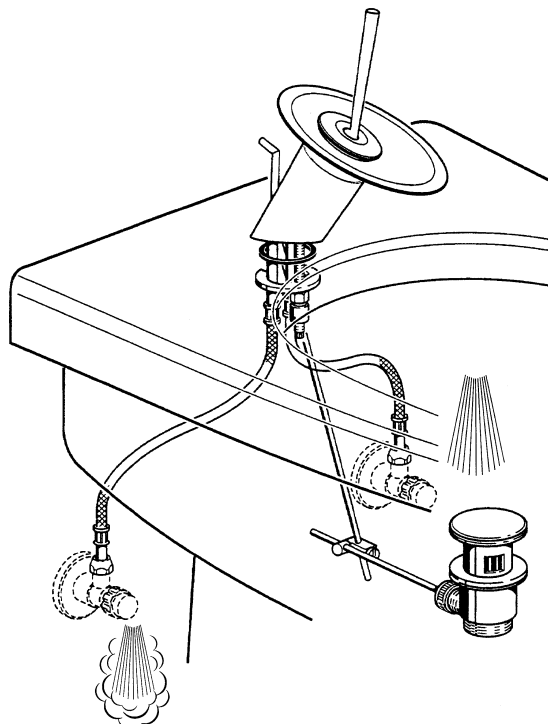
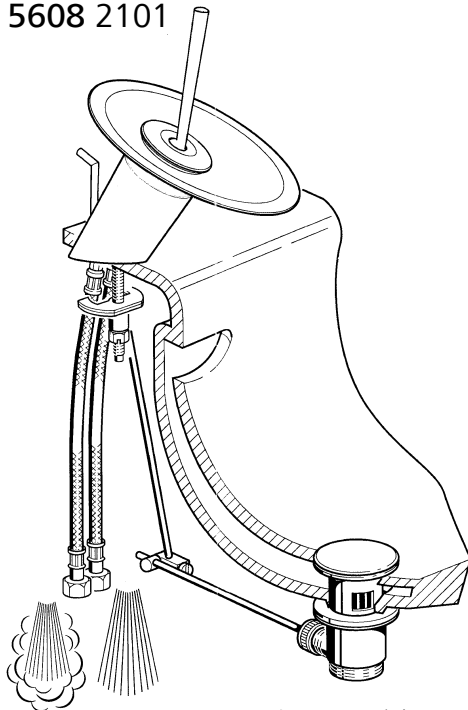
Montage
 Mounting
 Instructions
 Instrucciones




5

5609 2101
5608 2101

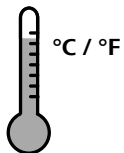
5606 2101



min.: 0,1 MPa (1 bar / 14,5 psi)
 max.: 1 MPa (10 bar / 145 psi)
 > 0,5 MPa (5 bar / 72,5 psi) → 
 opt.: 0,1 MPa-0,5 MPa (1-5 bar / 14,5-72,5 psi)



Technische Daten • Technical details • Dates techniques • Datos técnicos



opt. 40-65°C / 104-149°F
 max. 90°C / 194°F

3 bar



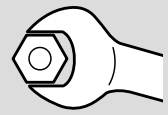
0,3 MPa
 (3 bar/43,5 psi)
 13 l/min.



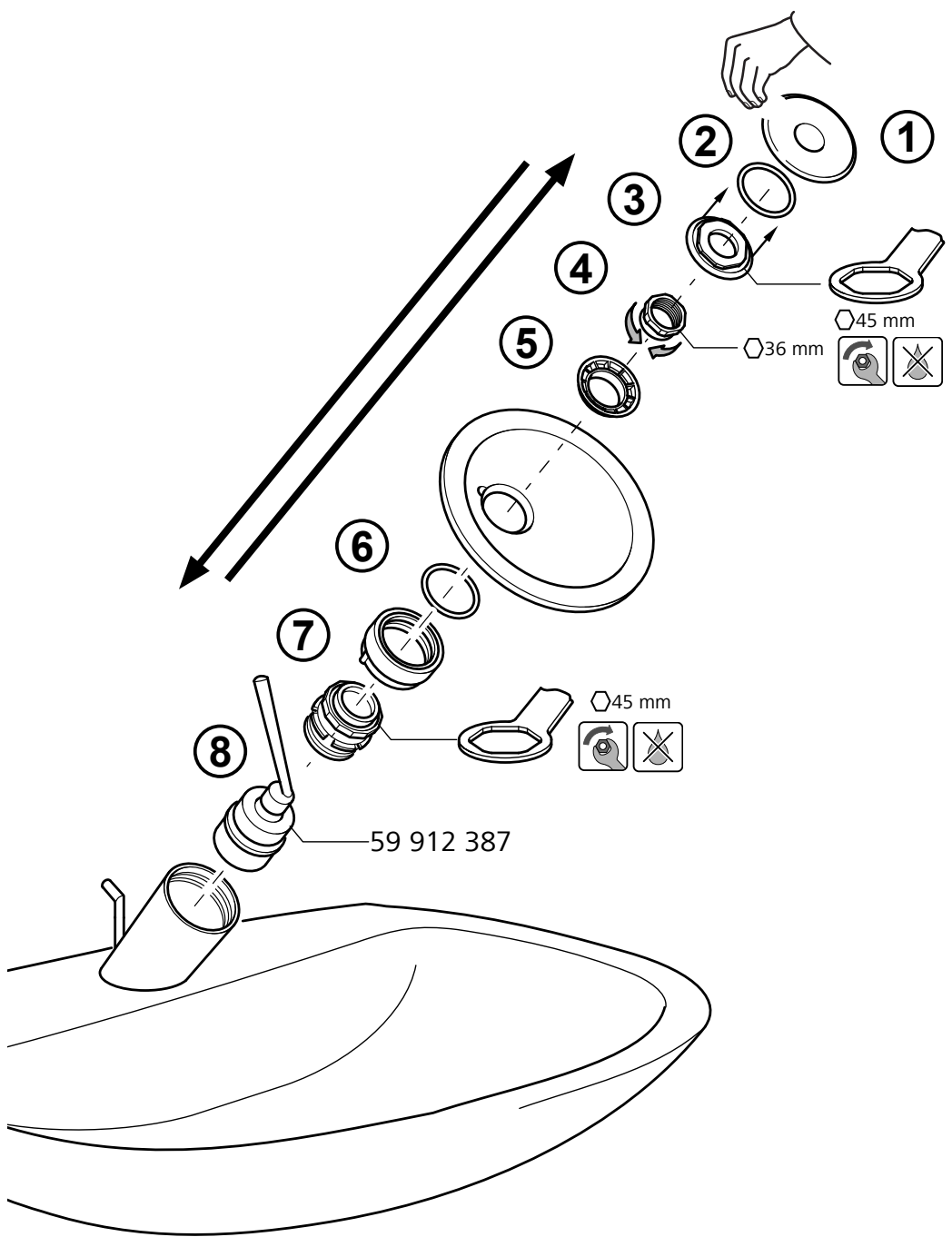
10 bar

min. 0,1 MPa (1 bar / 14,5 psi)
 opt. 0,3 MPa (3 bar / 43,5 psi)
 max. 1,0 MPa (10 bar / 145 psi)

Montage
Mounting
Instructions
Instrucciones



6



Bedienungsanleitung für den Benutzer

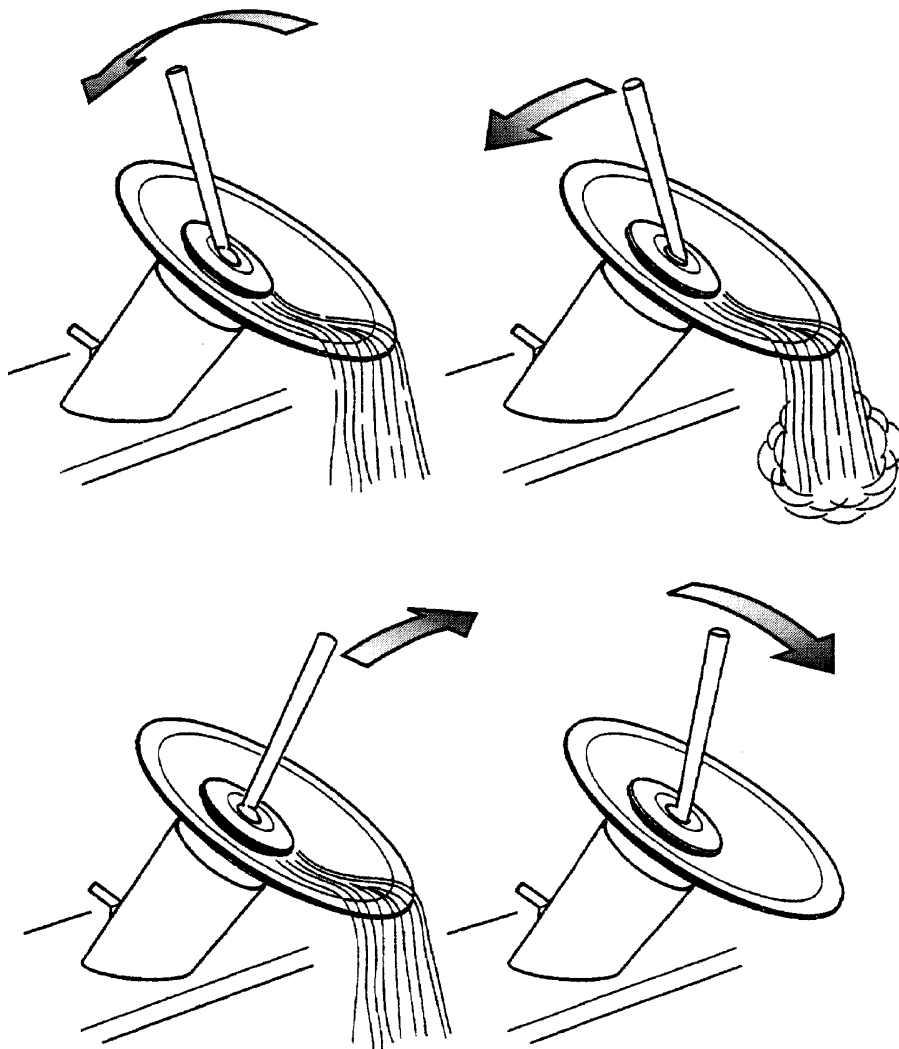
Operating instruction for the consumer

Mode d'emploi pour l'utilisateur

Modo de empleo para el usuario



7



Schonende Pflege für Ihre HANSA Armaturen

Gentle care for your HANSA fittings

Entretien en douceur des robinetteries HANSA

Cuidado de la grifería HANSA



HANSASHINE
Polierpaste
Polishing paste
Pâte à polir
Pasta de pulir

D Pflegeanleitung für Hansa-Armaturen

Sehr geehrter Kunde, mit dieser Hansa-Armatur haben Sie ein Qualitäts-Produkt erworben. Um die Schönheit der hochwertigen Oberfläche zu erhalten, sind folgende Hinweise zu beachten: **Chrom, chrom-edelmat und farbeschichtete Oberflächen sind empfindlich** gegen säure- und sandhaltige Reinigungsmittel sowie kratzende Schwämme.

Achtung! Farbige Oberflächen erfordern eine besonders sorgfältige Behandlung bei Einbau und Benutzung. Farbabweichungen bei farbeschichteten Oberflächen sind verfahrensbedingt.

Pflege: Bei Verschmutzung oder Veralkung, Armaturen mit Seifenwasser oder verdünntem Haushaltssesig reinigen, mit klarem Wasser nachspülen und trockenreiben. Farbige Oberflächen nicht mit alkoholhaltigen- oder Desinfektionsmitteln behandeln. Pflege wie oben.

Schäden, die durch unsachgemäße Behandlung entstehen, unterliegen nicht der Hansa-Gewährleistung.

F Conseils d'entretien de notre robinetterie

Cher client, avec cette robinetterie, vous avez acquis un produit de qualité, et afin de préserver la beauté de la surface, veuillez bien suivre nos conseils. **Surfaces chromée, chromé-mat et traitements de couleur:** Eviter les acides et les produits contenant du sable, ainsi que les éponges rugueuses.

Attention! Les traitements en couleur demandent une manipulation très soignée au montage et lors de l'utilisation. Une légère différence de nuance est possible lors du traitement.

Entretien: En cas de saleté ou de dépôt de calcaire, nettoyer avec de l'eau savonneuse. Rincer avec de l'eau tiède et essuyer. Les pièces traitées ne doivent pas être nettoyées avec des produits contenant de l'alcool, ou des produits désinfectants. Entretien comme décrit ci-dessus.

Les dommages dus à une utilisation non conforme à ces conseils ne sont pas couverts par la garantie.

NL Onderhoudsvorschriften voor Hansa-kranen

Beste klant, met deze Hansa-kranen heeft u een kwaliteitsproduct aangeschaft. Om de schoonheid van het hoogwaardige oppervlak te behouden, moet men de volgende voorschriften inacht nemen. **Verchromde, chrom-edelmat en kleurbehandelde oppervlakken,** zijn niet bestand tegen bijtende en schurende reinigingsmiddelen, alsook niet tegen krassende poetsdoeken.

Opgelet! Kleuroppervlakken vereisen een zorgvuldige behandeling bij montage en gebruik. Kleurfwijking bij kleurbehandelde oppervlakken zijn steeds mogelijk.

Onderhoud: Bij vervuiling of kalkafzetting, de kraan met zachte zeep of zeepoplossing reinigen, met zuiver water afspülen en droogrijven. Geleukerde oppervlakken niet met alcoholhoudende of desinfecterende middelen behandelen. Behandeling als boven aangegeven.

Beschadigingen ontstaan door een niet aangepaste behandeling vallen buiten de garantie van Hansa.

E Consejos para el mantenimiento de nuestra grifería

Con esta grifería, Ud. ha adquirido un producto de calidad. Para conservar impecable su superficie, deberá seguir nuestras instrucciones: **Superficies cromada, cromada-mate y tratamiento de color:** Evitar los ácidos y los productos que contienen arena, así como las esponjas ásperas.

¡Atención! Los tratamientos en color requieren una manipulación muy cuidadosa en el montaje y en su empleo.

Limpieza: En caso de suciedad o sedimento calcáreo, lavar con agua jabonosa. Enjuagar con agua tibia y secar. Las piezas en color no deben limpiarse con productos que contengan alcohol o acetona, ni con productos desinfectantes.

Los daños o averías debidos a una utilización no conforme con estas instrucciones no están cubiertos por la garantía.

GB Care and maintenance instructions for Hansa faucets

Dear Customer, you have purchased a high quality product, and to maintain its beautiful appearance for a long time to come, we suggest that you care for it as follows: **Chrome, velvet chrome and colour coated surfaces** are sensitive to cleaning agents containing acids or abrasives as well as abrasive sponges.

Important! Colour coated surfaces require extra care during installation and use. Slight colour variations can occur with colour coated faucets as a result of unavoidable process variations.

Maintenance: Dirt and surface calcination are best removed with soapy water, followed by rinsing with plain water and drying. Avoid exposure of colour coated surfaces to disinfectants or cleaning agents containing alcohol, and treat such surfaces as described above.

Careless treatment of faucets invalidates Hansa guarantee provisions.

I Rubinetteria Hansa Manutenzione delle superfici

Egregio Cliente, lei ha acquistato un rubinetto Hansa di alta qualità. Per mantenere inalterata nel tempo la bellezza della superficie dovrà osservare alcune norme: **superfici cremate lucide, cremate opache e colorate** sono sensibili ai detersivi acidi e granulosi, nonché alle spugne ruvide.

Attenzione! Le superfici colorate devono essere trattate con particolare cura nel montaggio e nell'uso. Variazioni di tonalità nelle superfici colorate sono dovute alle tecniche di lavorazione.

Manutenzione: Per togliere sporcizia o calcare, pulire i rubinetti con acqua e sapone, sciacquare con acqua pulita ed asciugare con un panno asciutto. Non trattare le superfici colorate con detersivi a base di alcool o disinfettanti.

Usare la medesima cura come sopra, Le Hansa non assume alcuna garanzia per danni conseguenti a trattamenti impropri.

N Vedlikehold av Hansa-armatur

Med denne Hansa-armatur har de fått et kvalitetsprodukt. For å beholde skjønnheten av den høyverdige overflaten, må det tas hensyn til følgende: **Krom, krom-edelmat** nhdholdige rengjøringsmidler såvel som svamper som riper.

OBSI! Fargebelagte overflater fordrer en særlig forsiktig behandling ved montering og benyttelse. Fargeavvikelser ved fargebelagte overflater er betinget av metoden.

Vedlikehold: Ved urenheter eller forkalkning rengjør armaturen med såpevann spill etterpå med rent vann og-tørk med bløt klut. Fårvede overflater må ikke behandles med alkoholholdige midler eller desinfeksjonsmidler. Støll som ovenfor.

Skader, som oppstår ved usaklig behandling, kommer ikke inn under Hansagarantien.

P Conselhos para a conservação da nossa gama de torneiras

Com esta gama de torneiras, você adquiriu um produto de qualidade. Para conservar a sua superfície impecável, deverá seguir as nossas instruções: **Superfície cromada, cromada-mate e tratamento de cor:** Evitar os ácidos e os produtos que contenham areia, assim como, as esponjas ásperas.

Atenção! Os tratamentos em cor requerem uma manipulação muito cuidadosa na montagem e no seu emprego.

Limpeza: Em caso de sujidade e sedimento calcáreo, lavar com água com sabão. Enxaguar com água tépida e secar. As peças em cor não devem limpar-se com produtos que contenham álcool ou acetona, nem com produtos desinfectantes.

Os danos ou avarias devidos a uma utilização que não se coadune com estas instruções, não estão cobertos pela garantia.

HANSA Metallwerke AG

P. O. BOX 81 02 40 • D-70519 Stuttgart
Sigmaringer Strasse 107 • D-70567 Stuttgart
Phone +49 (0)711 16 14 - 0 • Telefax +49 (0)711 16 14 - 368
info@hansa.de • www.hansa.com

 **HANSA**