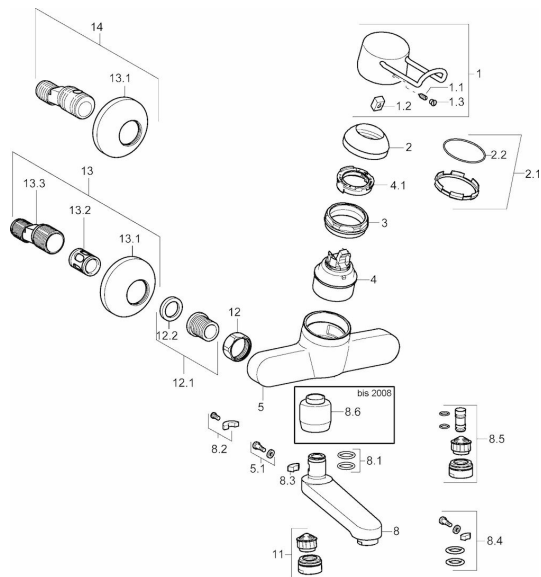


EAN: 4015474135772  
[static.hansa.com/01526176](http://static.hansa.com/01526176)

## Náhradné diely

### SP01526176



	Názov	Kód
1	Ovládacia rukoväť, L=110 Chróm	01580076
1.1	Skrutka, M5x8, SW2.5	59904755
1.2	Klzné puzdro	59904778
1.3	Záslepka Sivá	59912112
2	Krytka Chróm	59906563
2.1	Clamping ring	59913073
2.2	O-kružok, d 46x2	59912470
3	Skrutka, M50x1, SW45	59913069
4	Kartuš, 4,8 eco	59904601
4.1	Nastavovací krúžok	59904759
5.1	Upevňovacia skrutka, M6x12, AF2.5	59904804
8	Výtokové rameno, L=145 Chróm	59911380
8	Výtokové rameno, L=116 Chróm	59912048
8	Výtokové rameno, L=170 (2019-) Chróm	59914766
8	Výtokové rameno, L=96 (2019-) Chróm	59914765
8	Výtokové rameno, L=235 (2019-) Chróm	59914767
8	Výtokové rameno, L=96 Chróm	59910419
8	Výtokové rameno, L=170 Chróm	59911183
8	Výtokové rameno, L=235 Chróm	59910417
8.1	O-kružok, d 15x2.5	59910423
8.2	Obmedzovač	59910421
8.3	Obmedzovač	59910422
8.4	Sada na údržbu	59912230
8.5	Emptying valve	59912483
8.6	Adaptér, M18x1	59913074
11	Aerator, M24x1 A (2013-) Laminar PL-HC-STD Chróm	59914054
11	Aerator, M24x1, 7 l/min (-2013)	59912004
12	Pripojovacie matice, G3/4, AF 30	59902230
12.1	, 1/2"L	59904618
12.2	Tesniaci krúžok, 23.9x15.2x2	59902689
13	Excentrický, G3/4 x G1/2 Chróm	59904793
13.1	Kryt príruby Chróm	59904796
13.2	Tlmič	59904792
13.3	Excentrická spojka, G3/4 x G1/2	59910254
14	Etážky s guľovým ventilom a ružicou, G1/2xG3/4 Chróm	59902034
N.I.	Skrutka, M6x10, 2,5	59911435
N.I.	Kľúč, SW45/SW50	59905190