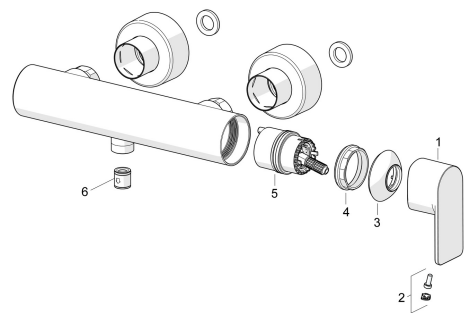


EAN: 4057304015366
static.hansa.com/57670173

Parti di ricambio

SP57670173



	Nome	Codice
01	Leva Cromo	1009774V
02	Tappo	59914573
03	Cappuccio Cromo	59914649
04	Dado di fissaggio, M42x1.5, SW 38	59914128
05	Cartuccia	59914665
06	Valvola antiriflusso	59905714