

HANSAPINTO

**FERTIGMONTAGESET FÜR WANNE/BRAUSE**

85283083

**EAN: 4057304003905**



- Badezimmer
- Einhebelmischer, Fertigmontageset
- Chrom
- Hebel mit W+K-Kennzeichnung, Einhandbedienhebel/Griff
- Drehumsteller, druckunabhängig
- Temperaturbegrenzer, Heißwassersperre einstellbar (nachrüstbar)
- mit Sicherungseinrichtung, Rückflussverhinderer,  $\varnothing$  4.0 Steuerpatrone mit keramischen Dichtscheiben zur Wassermengen- und Temperatureinstellung
- Armaturenkörper aus entzinkungsbeständigem Messing (DZR)
- Roundwallrosette, FunctionUnitFixedWithScrews, BLUECLICK, BLUETUNE

## Technische Daten

### Durchflusseigenschaften

Durchfluss bei 3 bar

**21.0 / 21.0 l/min**

### Technische Eigenschaften

Warmwasserversorgung  
Arbeitsdruck

**max. +90°C**  
**0.5-10 bar**

### Vorschriften

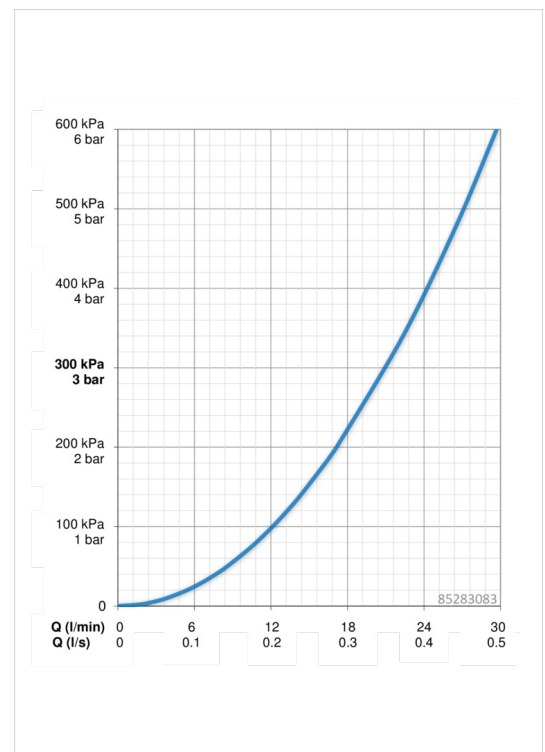
EN Standard

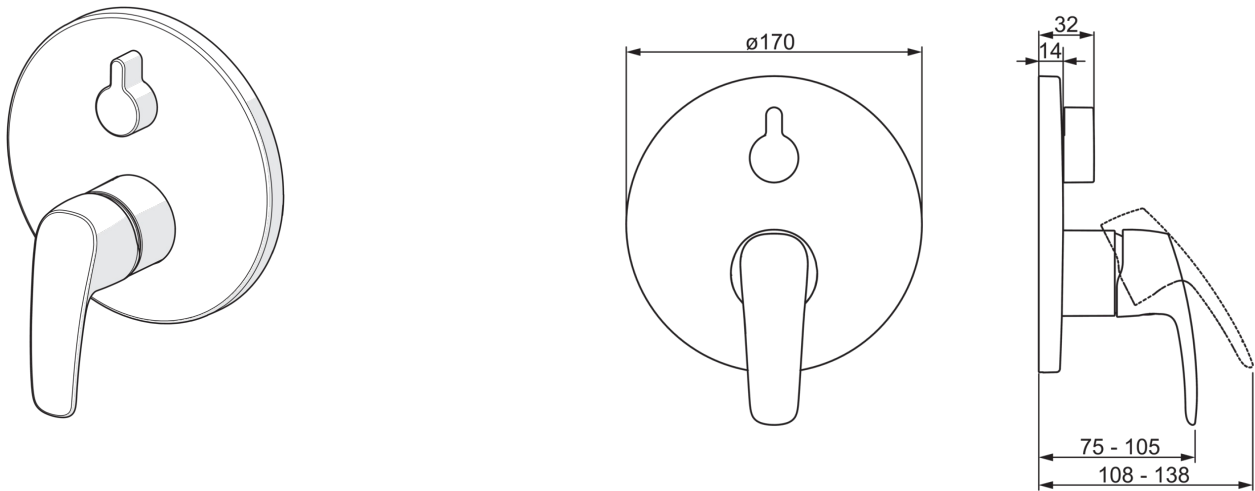
**EN 817**

### Typzulassungen

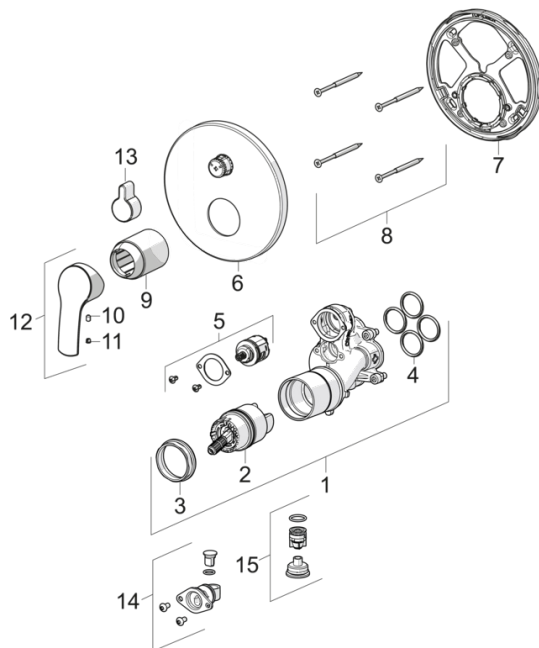
ABP

**PA-IX 29259/IDC**





## Ersatzteile



### SP85283083

	<b>Name</b>	<b>Art.-Nr.</b>
01	Funktionseinheit	59914515
02	Kartusche, 4.0 Classic	59914129
03	Gegenmutter, M42 x1,5, SW 38	59914128
04	O-Ring, 23.47x2.62	59914304
05	Umsteller/Kartusche	59914183
06	Rosette, d 170 mm	59914308
07	Befestigungsteil	59914307
08	Schraube, M4.5x80	59912890
09	Abdeckhülse	59914455
10	Schraube, M4x8	59914512
11	Dekorkappe	59914513
12	Hebel	59914453
13	Umstellknopf	59914324
14	Rohrbelüfter	59914335
15	Rückflussverhinderer	59914336
N.I.	Verlängerungssatz, 15 mm, d:170 mm	59914191
N.I.	Verlängerungssatz, 15 mm	59914182
N.I.	Befestigungsschraube, M6x13	59914657
N.I.	Umsteller, automatisch, 120°	59914655
N.I.	Adapter, H/C reversed	59914184