

EAN: 4057304004889
static.hansa.com/81919001



- Public
- Fertigmontageset, Thermostat, Tiptronic, Batteriebetrieb
- Wandmontage für Unterputz-Einbaukörper
- Chrom
- Temperatureinstellgriff
- Drucktaste
- Temperaturbegrenzer, Sicherheitssperre gegen Verbrühen bei 38°C
- Thermostatkartusche zur Temperaturreglung, Rückflussverhinderer
- Magnetventil, Kontrolleinheit, Signalleuchten, Batterie-Leer-Anzeige
- Softwareeinstellungen per Tasten veränderbar
- Roundwallrosette, BLUECLICK

Technische Daten

Durchflusseigenschaften

Durchfluss bei 3 bar **13.8 l/min**

Technische Eigenschaften

Warmwasserversorgung **max. +70°C**
 Arbeitsdruck **1-10 bar**

Software-Einstellungen

Hygienespülung **off (off/6/12/18/24/30/36/48/60/72 h)**
 Dauer Hygienespülung **30 s (30/60/90/120/180/240/300/360/480/600 s)**
 Max. Fließdauer **45 s (15/30/45/60/75/90/105/120/135/150 s)**

Elektronische Eigenschaften

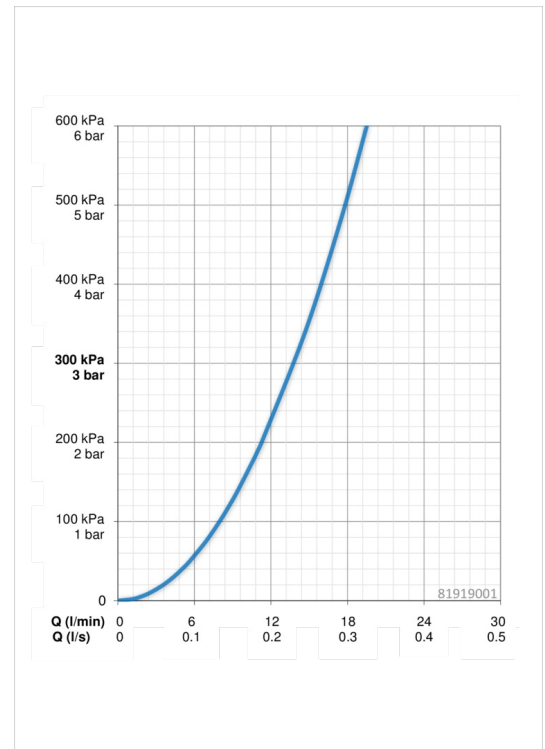
Batterie **AA 1.5 V Lithium x 2**

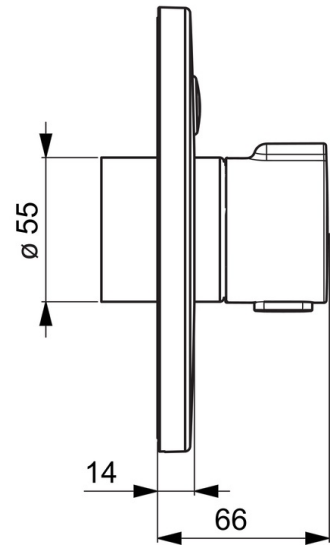
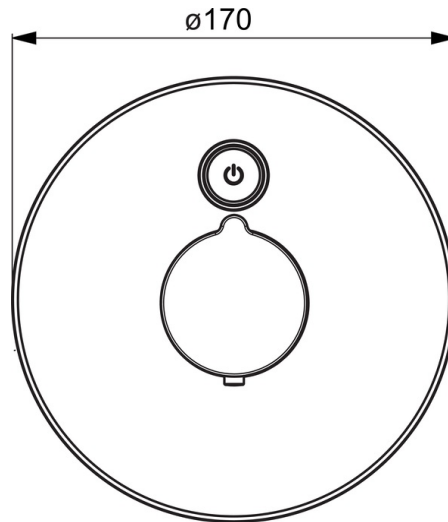
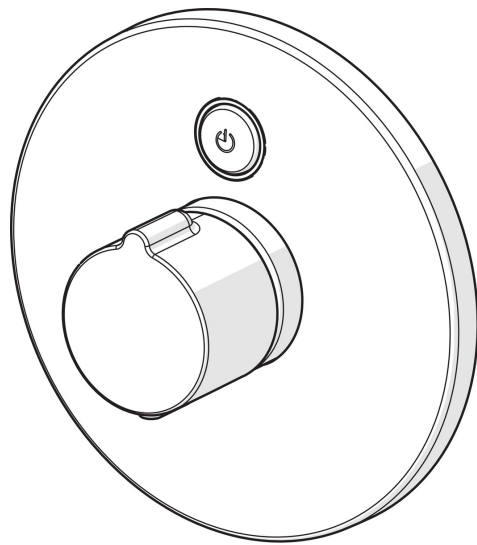
Vorschriften

EMC Directive **C E 2014/30/EU**
 EN Standard **EN 1111, EN 15091**
 Schutzklasse **IP 55**

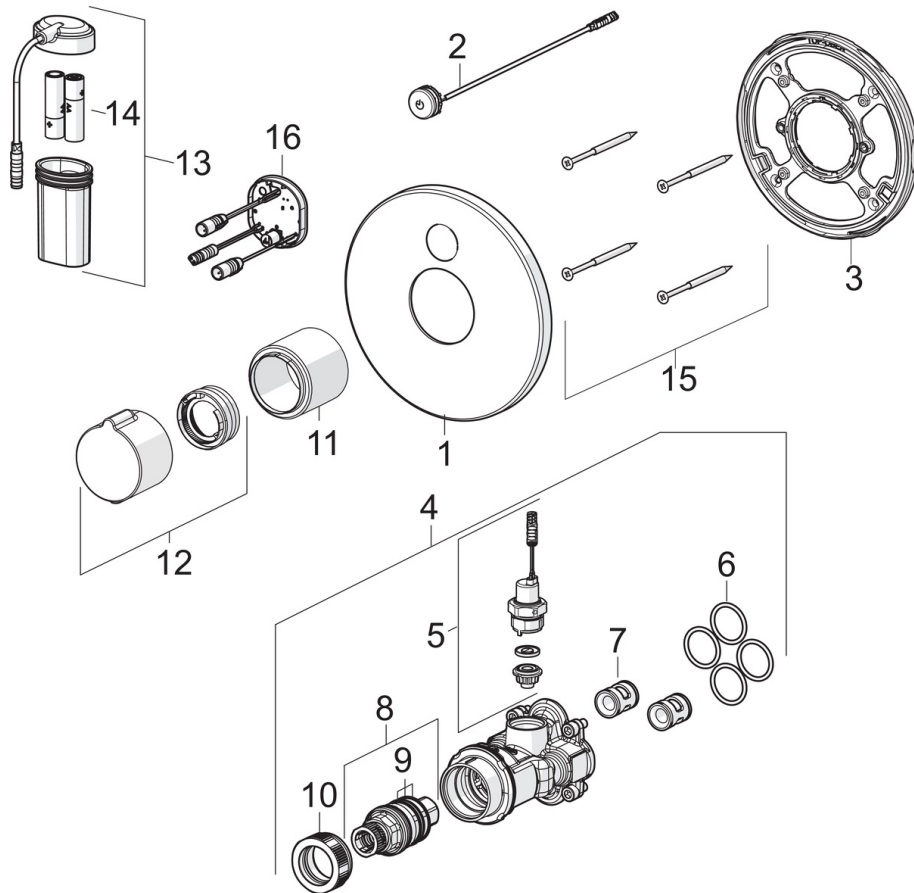
Typzulassungen

ItemUN383 **UN38-3 Energizer L91**





Ersatzteile



SP81919001

	Name	Art.-Nr.
01	Deckplatte, d 170 mm	59914556
02	Druckknopf	59914557
03	Befestigungsteil	59914296
04	Funktionseinheit	59914558
05	Magnetventil komplett, 3 V	59914125
06	O-Ring, 23,47x2,62	59914304
07	Rückflussverhinderer	59905714
08	Thermostatkartusche, 3,4	59914114
09	O-Ringsatz	59914113
10	Gegenmutter, M36x1,5, SW38	59914319
11	Abdekhülse	59914294
12	Temperatureinstellgriff	59914320
13	Batteriegehäuse inkl. Batterie	59914122
14	Batterie, 1,5 V AA Lithium	59914136
15	Schraube, M4,5x80	59912890
16	Kontrolleinheit, 3 V	59914552