

EAN: 4057304004889
static.hansa.com/81919001



- Public
- Sada pro konečnou montáž, Termostatická, Tiptronic, Bateriový provoz
- Podomítková instalace
- Chrom
- Rukojeť regulátoru teploty
- Tlačítko
- Funkce pro nastavení maximální teploty a průtoku vody, Bezpečnostní pojistka proti opaření při 38 °C
- Termostatická kartuše pro ovládání teploty, Zpětný ventil (-y)
- Elektromagnetický ventil řízený impulsem, Externí řídicí jednotka, Světelná indikace funkcí, Indikace nízké kapacity napájecí baterie
- Možnost dalšího nastavení softwaru pomocí tlačítka
- Roundwallrosette, BLUECLICK

Technical data

Flow properties

Flow-rate at 3 bar **13.8 l/min**

Technical properties

Hot water supply **max. +70°C**
 Working pressure **1-10 bar**

Software settings

Automatic flush **off (off/6/12/18/24/30/36/48/60/72 h)**
 Automatic flush period **30 s (30/60/90/120/180/240/300/360/480/600 s)**
 Max. flow period **45 s (15/30/45/60/75/90/105/120/135/150 s)**

Electronic properties

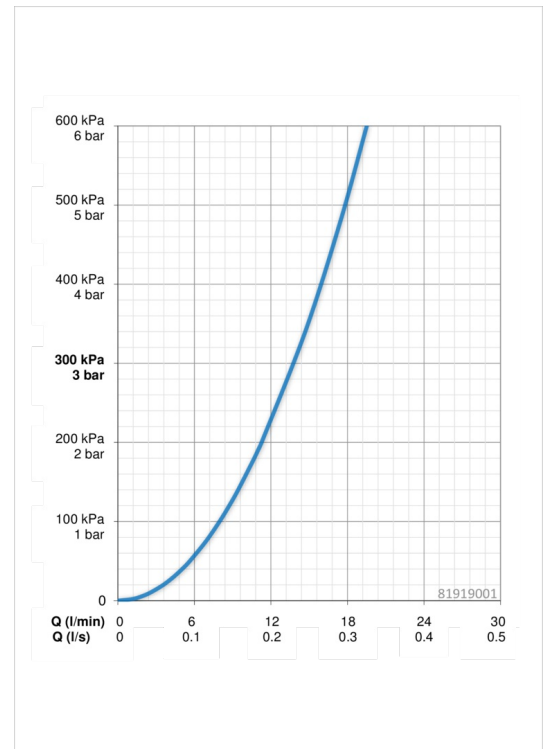
Battery **AA 1.5 V Lithium x 2**

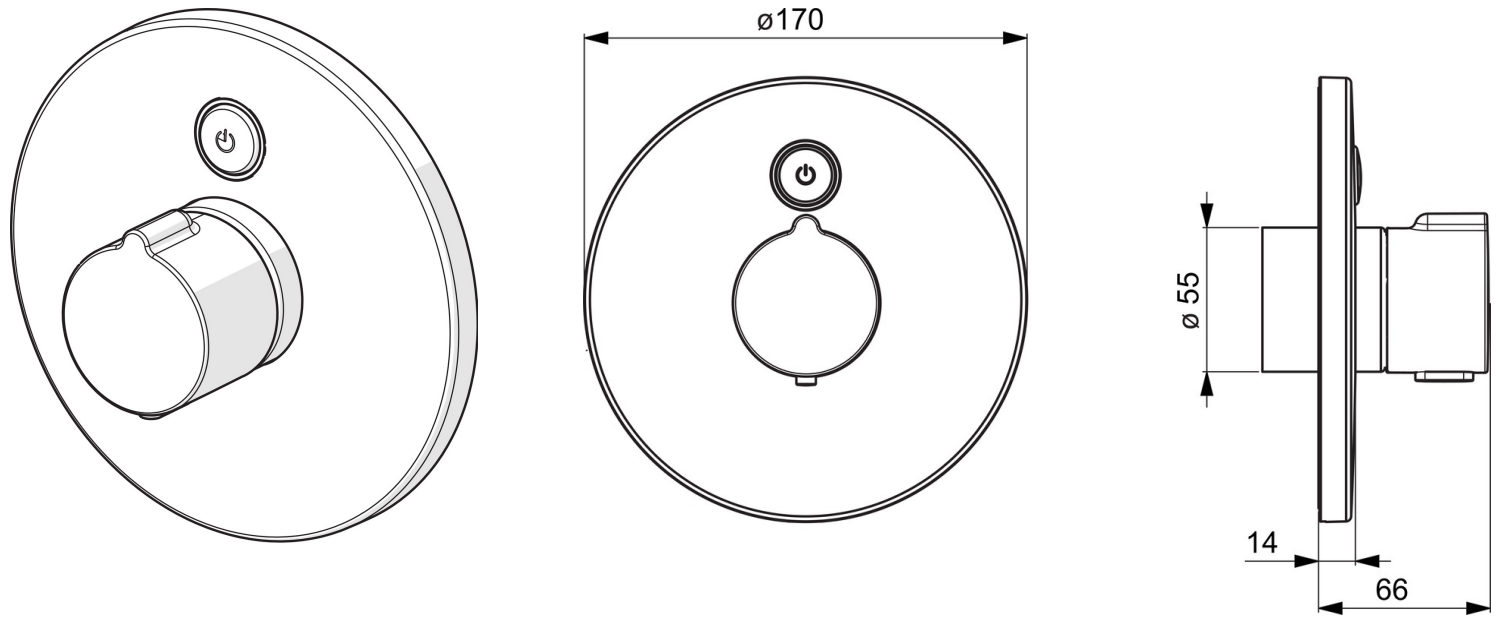
Regulations

EMC Directive **C E 2014/30/EU**
 EN standard **EN 1111, EN 15091**
 Protection class **IP 55**

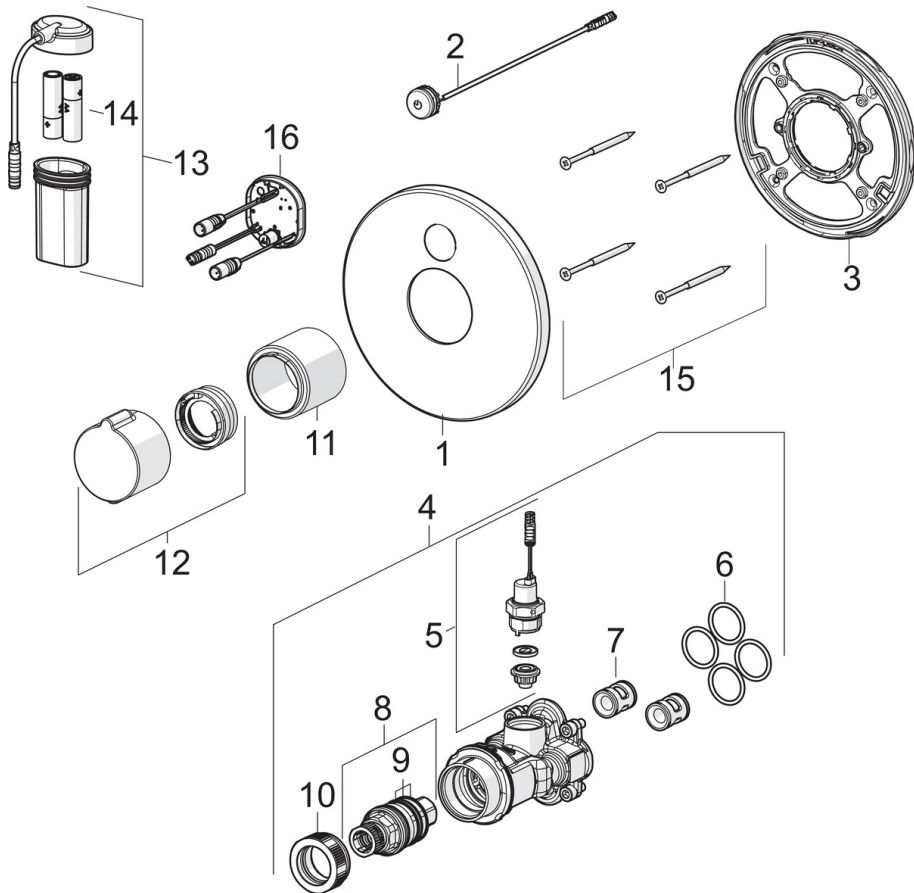
Approvals and Declarations

ItemUN383 **UN38-3 Energizer L91**





Spare parts



SP81919001

Name	Code
01 Krycí díl, d 170 mm	59914556
02 Tlačítko	59914557
03 Upevňovací část	59914296
04 Funkční jednotka	59914558
05 Elektromagnetický ventil, 3 V	59914125
06 O-kroužek, 23.47x2.62	59914304
07 Zpětný ventil	59905714
08 Termoelement/Kartuše, 3.4	59914114
09 O-kroužek	59914113
10 Upevňovací matice, M36x1.5, SW38	59914319
11 Růžice	59914294
12 Ovladač regulátoru teploty	59914320
13 Skříňka s monočlánekem	59914122
14 Monočlánek, 1,5 V AA Lithium	59914136
15 Šroub, M4.5x80	59912890
16 Řídící jednotka, 3 V	59914552