

HANSAFIT

**GRIFERÍA DE COCINA, 6 V**

65292203

**EAN: 4057304004605**



- Cocina
- Apertura lateral, Alimentado por batería, Dishwasher valve
- Cromado
- Caño giratorio
- Brass/Plastic
- Válvula de cierre electrónica para lavavajillas
- Mando Fácil Agarre, Monomando, Mando con símbolo C+F
- Inversor accionado por pulsación, Inversor integrado
- Cabezal extraíble
- Limitador agua caliente regulable, Limitador de temperatura y caudal máximo
- Filtros antisuciedad, Válvula mezcladora de control de temperatura, Cartucho cerámico de  $\varnothing$  40 mm para control de caudal y temperatura
- Válvula magnética, Luces de indicación, Indicación de batería baja
- Latiguillos de conexión flexibles
- Las superficies en contacto con el agua potable con menos del 0,3% de plomo., Conducciones de agua sin recubrimiento de níquel

## Datos técnicos

### Propiedades de caudal

Caudal volumétrico a 3 bar

**12.0 l/min**

### Características técnicas

Tamaño DN (dimensión nominal)  
Suministro de agua caliente  
Presión de servicio  
Tamaño conexión

**DN15**  
**max. +70°C**  
**1-10 bar**  
**G3/8**

### Ajustes de software

Periodo apertura válvula lavavajillas

**4 h / 12 h**

### Propiedades electrónicas

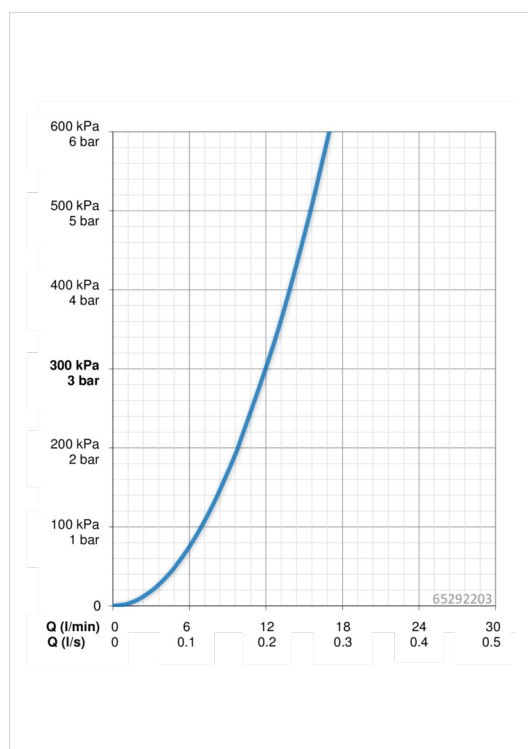
Batería

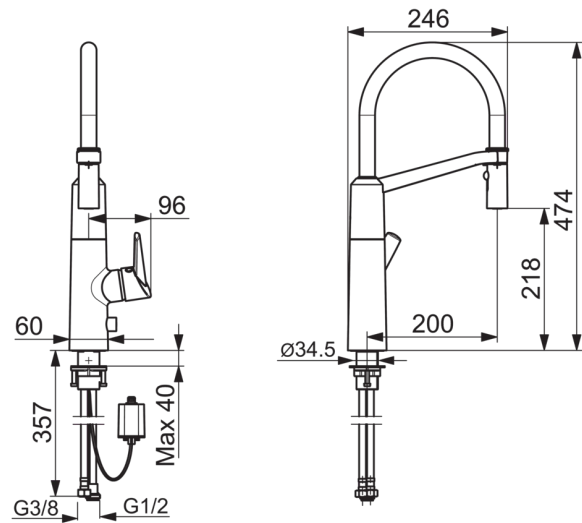
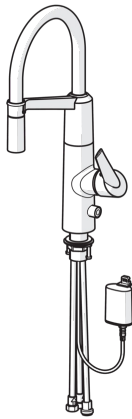
**Lithium 2CR5 6 V**

### Normativas

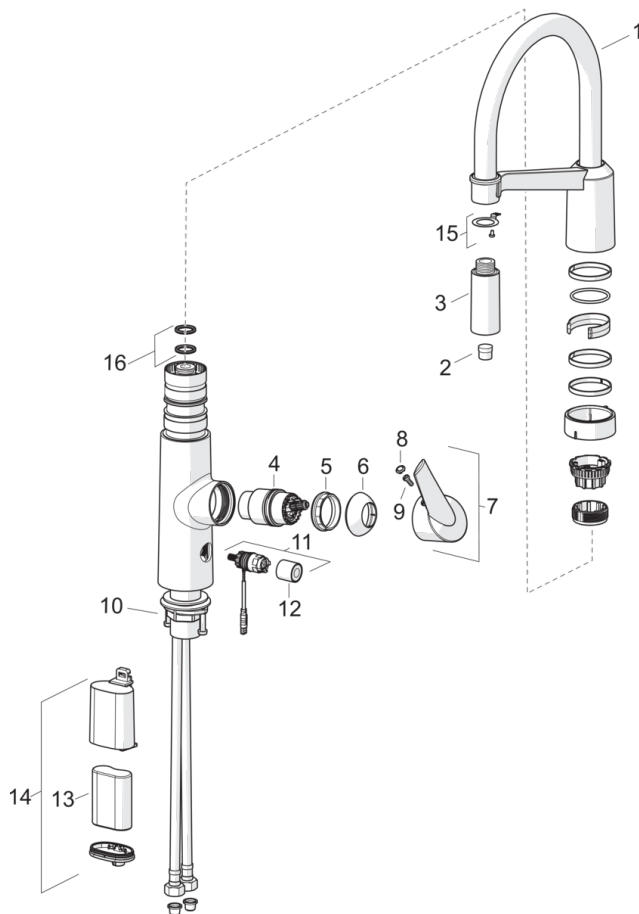
Directiva CEM  
Norma EN  
Clase de protección

**CE 2014/30/EU**  
**EN 15091 , EN 817**  
**IP 55**





## Piezas de repuesto



### SP65292203

	Nombre	Código
01	Caño alto	59914582
02	Aireador	59914583
03	Shower head	59914584
04	Cartucho, 4.0 Classic	59914129
05	Tuerca sujección, M42 x1,5, SW 38	59914128
06	Capuchón	59914127
07	Maneta	59914124
08	Embellecedor	59914513
09	Screw set (10 pcs), M4x10	59914586
10	Conjunto de fijación	59913371
11	Electro-válvula completa	59914587
12	Tapón	59914588
13	Batería, 2CR5 6 V	59911670
14	Caja batería	59914088
15	Fixing part	59914615
16	Juntas caño	59914144