

EAN: 4057304005664
static.hansa.com/58152171



- Shower
- Thermostatisch
- Wandmontage
- Chroom
- Temperatuurgreep, Debietgreep
- Eco debiet control
- Veiligheidsblokkering tegen verbranden bij 38 °C, THERMO COOL. Meer veiligheid door minimaal opwarmen van de mengkraanbehuizing.
- Keramische bovendeeel voor debiet, Terugslagklep, Vuilfilter(s), Thermostatische temperatuurregeling
- S-koppelingen met rozetten, Omgekeerde warmwateraansluiting, Rozet(ten)
- verwisselde koud-/warmwateraansluitingen. Ingebouwde beveiliging tegen terugstromen Voor gebruik in huis (conform DIN EN 1717)

Technische gegevens

Doorstromingseigenschappen

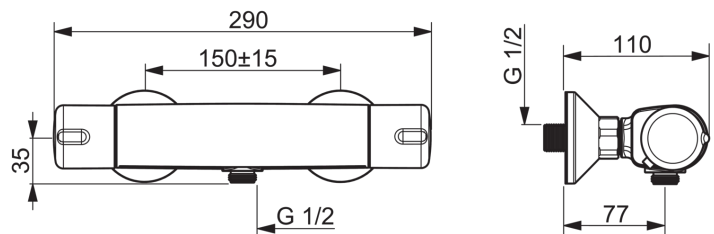
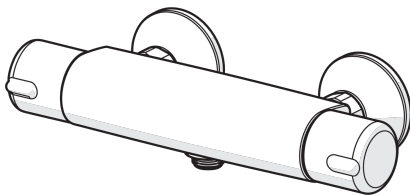
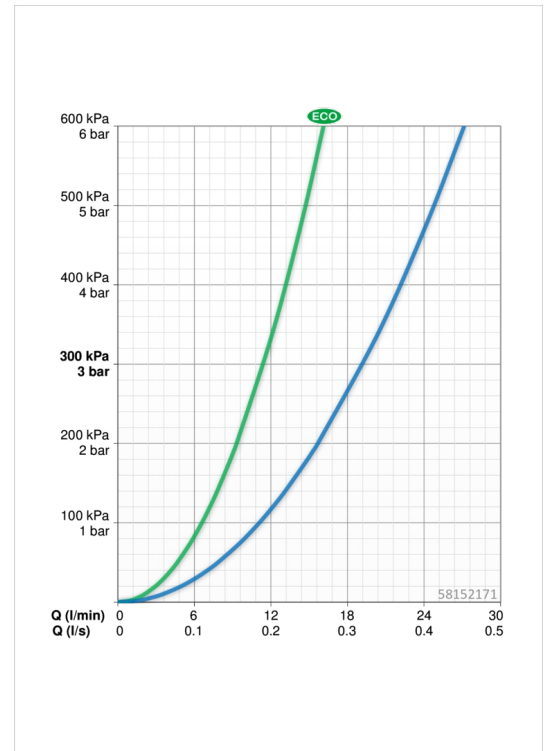
Verlaagde doorstroomhoeveelheid bij 3 bar	11.4 l/min
Doorstroomhoeveelheid bij 3 bar	19.2 l/min

Technische eigenschappen

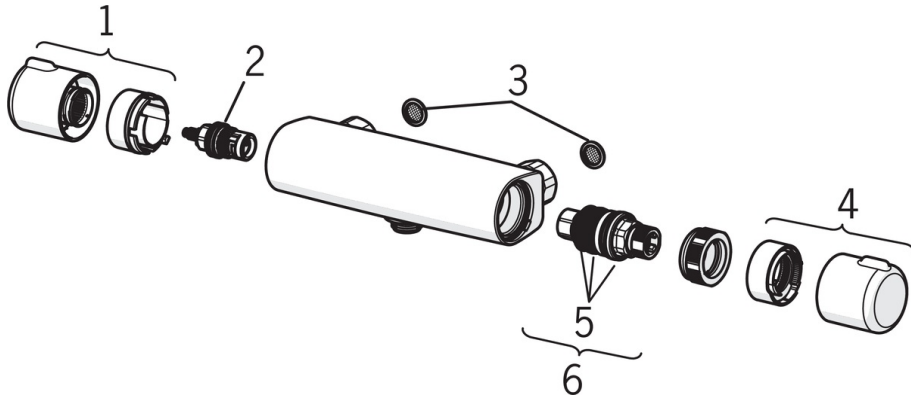
DN-maat	DN15
Warmwatertoever	max. +80°C
Werkdruk	1-10 bar
Aansluitmaat	G 1/2
Inbouwbreedte	cc150 ± 15 mm

Voorschriften

EN-norm	EN 1111
---------	----------------



Reserveonderdelen



SP58150171

	Naam	Code
1	Debiethendel Chroom	59914395
2	Binnenwerk, 1/2"	59914111
3	Filter dichting, G3/4	59911076
4	Temperatuur hendel Chroom	59914396
5	O-ring	59914113
6	Thermostaat/binnenwerk, 3.4	59914114
N.I.	Schroefring, M36x1.5, SW38	59914319
N.I.	Excentrieke, G3/4 x G1/2 Chroom	59904793
N.I.	Combineren	59914472