

EAN: 4057304005664  
[static.hansa.com/58152171](http://static.hansa.com/58152171)



- Shower
- Termostatico
- Montaggio a parete
- Cromo
- Manopola di regolazione temperatura, Manopola di regolazione portata
- Eco flow control
- Blocco di sicurezza anticottature a 38 °C, THERMO COOL. Maggiore sicurezza grazie al riscaldamento minimo del corpo del miscelatore
- Vitone ceramico, Valvola/e di non ritorno, Filtro/i per impurità, Regolazione termostatica della temperatura
- Raccordi a S eccentrici, Raccordo acqua calda invertito, Placca/Placche
- collegamenti invertiti acqua calda/fredda. sicurezza incorporata anti-riflusso per uso domestico (ai sensi DIN EN 1717)

## Dati tecnici

### Caratteristiche flusso

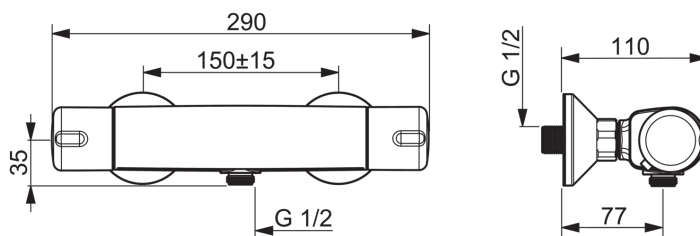
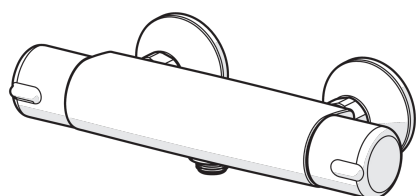
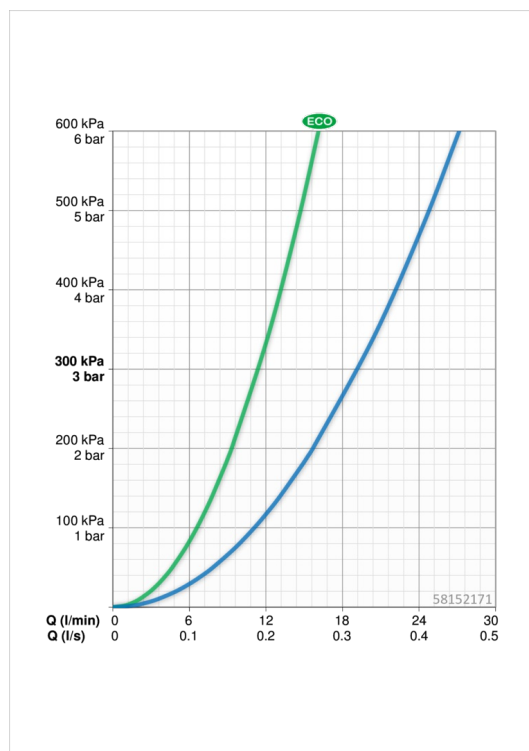
Eco-flusso di portata a 3 bar	<b>11.4 l/min</b>
Portata 3 bar	<b>19.2 l/min</b>

### Caratteristiche tecniche

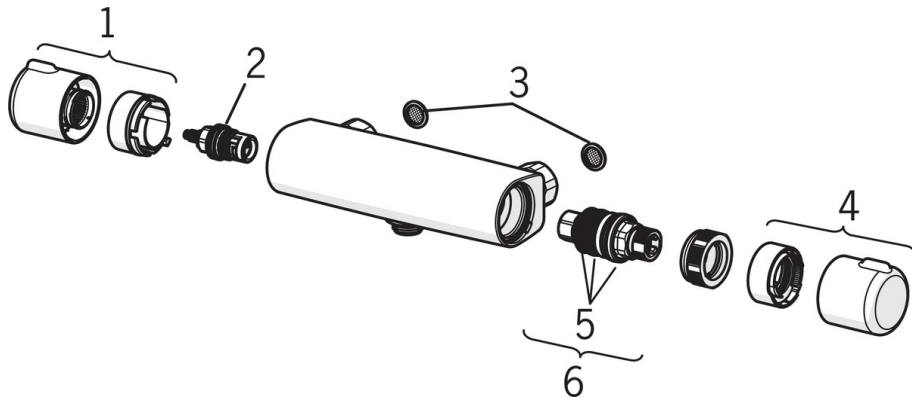
Misura DN (dimensione nominale)	<b>DN15</b>
Fornitura di acqua calda	<b>max. +80°C</b>
Pressione di esercizio	<b>1-10 bar</b>
Misura della connessione	<b>G 1/2</b>
Profondità di installazione	<b>cc150 ± 15 mm</b>

### Norme

Standard EN	<b>EN 1111</b>
-------------	----------------



## Parti di ricambio



### SP58150171

	Nome	Codice
1	Manopola di apertura Cromo	59914395
2	Vitone , 1/2"	59914111
3	Guarnizione di filtro, G3/4	59911076
4	Maniglia per regolazione della temperatura Cromo	59914396
5	O-ring	59914113
6	Cartuccia termostatica, 3.4	59914114
N.I.	Dado di fissaggio, M36x1.5, SW38	59914319
N.I.	Eccentrico, G3/4 x G1/2 Cromo	59904793
N.I.	Combinare	59914472