

EAN: 4057304003462
static.hansa.com/58150171



- Shower
- Termostatico
- Montaggio a parete
- Cromo
- Manopola di regolazione temperatura, Manopola di regolazione portata
- Eco flow control
- THERMO COOL. Maggiore sicurezza grazie al riscaldamento minimo del corpo del miscelatore, Blocco di sicurezza anticottature a 38 °C
- Vitone ceramico, Valvola/e di non ritorno, Filtro/i per impurità, Regolazione termostatica della temperatura
- Raccordi a S eccentrici
- sicurezza incorporata anti-riflusso per uso domestico (ai sensi DIN EN 1717)

Dati tecnici

Caratteristiche flusso

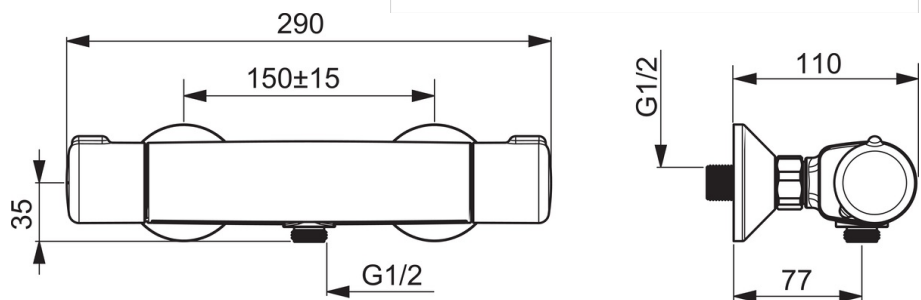
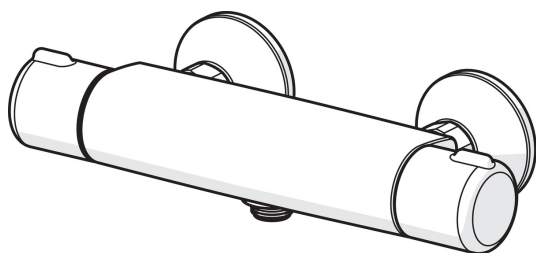
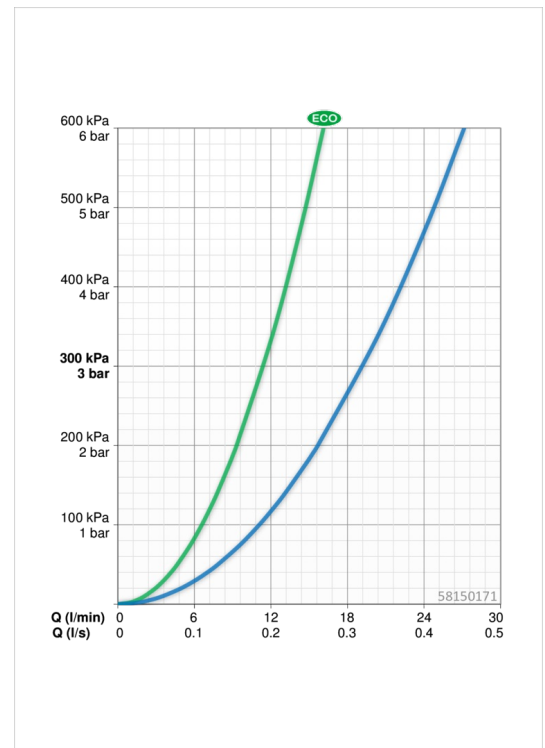
Eco-flusso di portata a 3 bar	11.4 l/min
Portata 3 bar	19.2 l/min

Caratteristiche tecniche

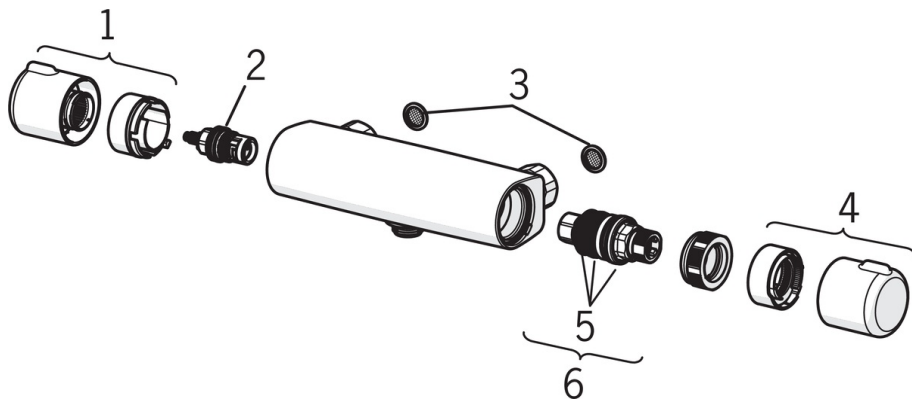
Misura DN (dimensione nominale)	DN15
Fornitura di acqua calda	max. +90°C
Pressione di esercizio	1-10 bar
Profondità di installazione	cc150 ± 15 mm

Norme

Standard EN	EN 1111
-------------	----------------



Parti di ricambio



SP58150171

	Nome	Codice
1	Manopola di apertura Cromo	59914395
2	Vitone , 1/2"	59914111
3	Guarnizione di filtro, G3/4	59911076
4	Maniglia per regolazione della temperatura Cromo	59914396
5	O-ring	59914113
6	Cartuccia termostatica, 3.4	59914114
N.I.	Dado di fissaggio, M36x1.5, SW38	59914319
N.I.	Eccentrico, G3/4 x G1/2 Cromo	59904793
N.I.	Combinare	59914472