

EAN: 4057304003462
static.hansa.com/58150171



- Shower
- Thermostatique
- Montage mural
- Chrome
- Poignée de régulation de la température, Poignée de régulation du débit
- Contrôle du débit Eco flow
- THERMO COOL : plus de sécurité avec un échauffement minimum du corps de robinetterie, Sécurité anti-brûlures à 38°C
- Cartouche céramique de débit, Valve(s) anti-retour, Filtre(s) à impuretés, Cartouche thermostatique
- Raccords excentriques
- Système anti-refoulement intégré pour une utilisation domestique (conforme à la norme DIN EN 1717)

Caractéristiques techniques

Caractéristiques de débit

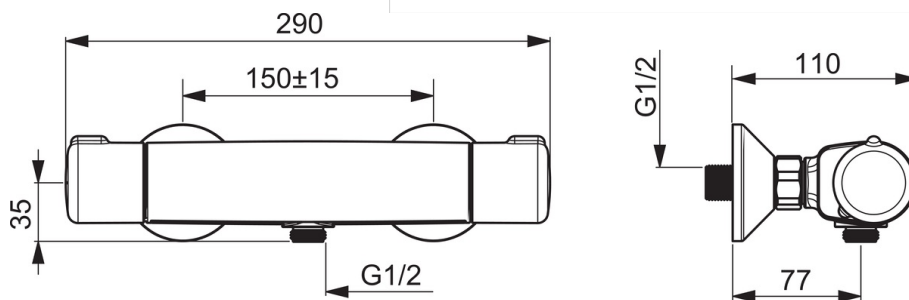
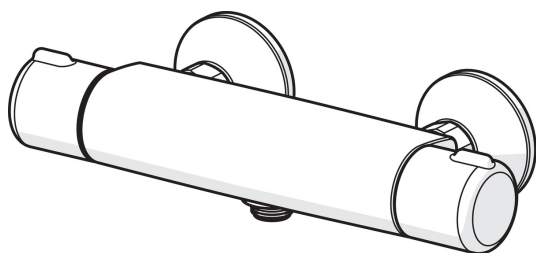
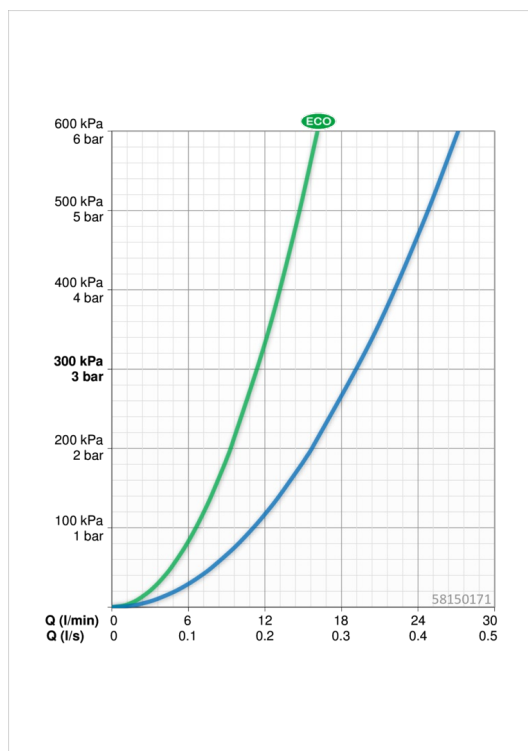
Eco-débit à 3 bar	11.4 l/min
Débit à 3 bar	19.2 l/min

Caractéristiques techniques

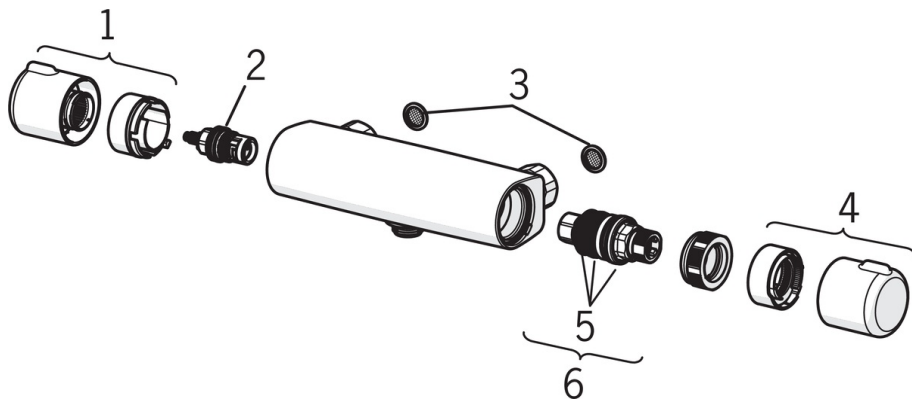
Taille DN (diamètre nominal)	DN15
Alimentation en eau chaude	max. +90°C
Pression de service	1-10 bar
Largeur d'installation	cc150 ± 15 mm

Règlementations

Norme EN	EN 1111
----------	----------------



Pièces de rechange



SP58150171

	Nom	Code
1	Croisillon d'ouverture	59914395
2	Tête, 1/2"	59914111
3	Joint filtre, G3/4	59911076
4	Croisillon réglage de température	59914396
5	Joint torique	59914113
6	Cartouche thermostatique, 3.4	59914114
N.I.	Écrou de maintien, M36x1.5, SW38	59914319
N.I.	Excentrique, G3/4 x G1/2	59904793
N.I.	Combiner	59914472