

EAN: 4057304003455  
[static.hansa.com/58150071](http://static.hansa.com/58150071)



- Shower
- Thermostatique
- Montage mural
- Chrome
- Poignée de régulation de la température, Poignée de régulation du débit
- Contrôle du débit Eco flow
- Sécurité anti-brûlures à 38°C
- Cartouche céramique de débit, Valve(s) anti-retour, Filtre(s) à impuretés, Cartouche thermostatique
- WithoutCouplings
- Système anti-refoulement intégré pour une utilisation domestique (conforme à la norme DIN EN 1717)

## Caractéristiques techniques

### Caractéristiques de débit

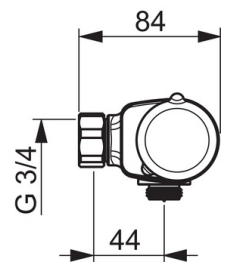
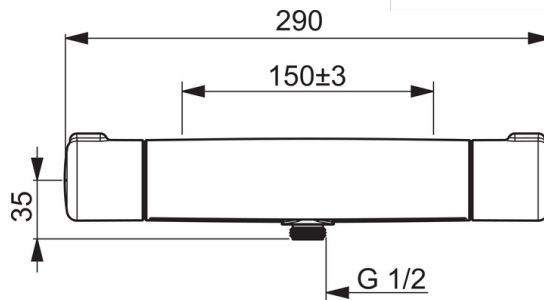
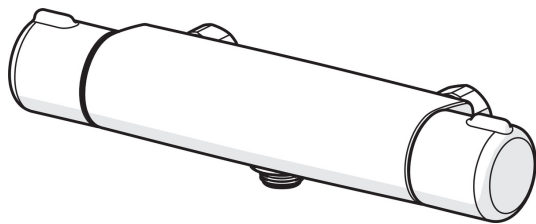
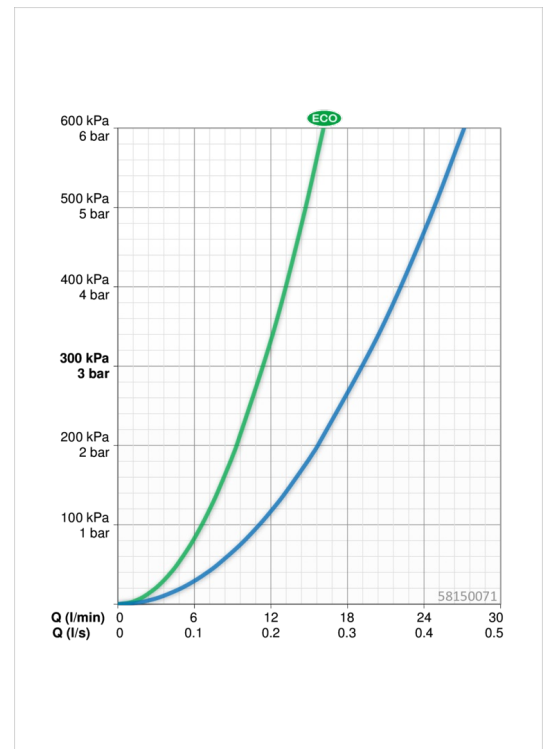
Eco-débit à 3 bar	<b>11.4 l/min</b>
Débit à 3 bar	<b>19.2 l/min</b>

### Caractéristiques techniques

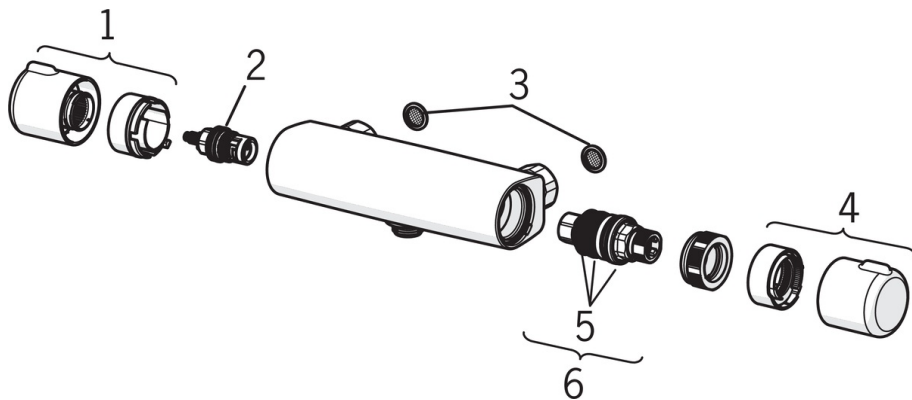
Taille DN (diamètre nominal)	<b>DN15</b>
Alimentation en eau chaude	<b>max. +80°C</b>
Pression de service	<b>1-10 bar</b>
Largeur d'installation	<b>cc150 mm</b>

### Règlementations

Norme EN	<b>EN 1111</b>
----------	----------------



## Pièces de rechange



### SP58150171

	Nom	Code
1	Croisillon d'ouverture	59914395
2	Tête, 1/2"	59914111
3	Joint filtre, G3/4	59911076
4	Croisillon réglage de température	59914396
5	Joint torique	59914113
6	Cartouche thermostatique, 3.4	59914114
N.I.	Écrou de maintien, M36x1.5, SW38	59914319
N.I.	Excentrique, G3/4 x G1/2	59904793
N.I.	Combiner	59914472