

EAN: 4057304003455
static.hansa.com/58150071



- Shower
- Thermostat
- Wandmontage
- Chrom
- Temperatureinstellgriff, Durchflusseinstellgriff
- Eco-Durchfluss
- Sicherheitssperre gegen Verbrühen bei 38°C
- Oberteil mit keramischen Dichtscheiben zur Wassermengeneinstellung für einen Abgang, Rückflussverhinderer, Schmutzfilter, Thermostatkartusche zur Temperaturreglung
- WithoutCouplings
- Eigensicher gegen Rückfließen im häuslichen Gebrauch (nach DIN EN 1717)

Technische Daten

Durchflusseigenschaften

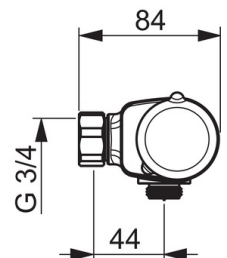
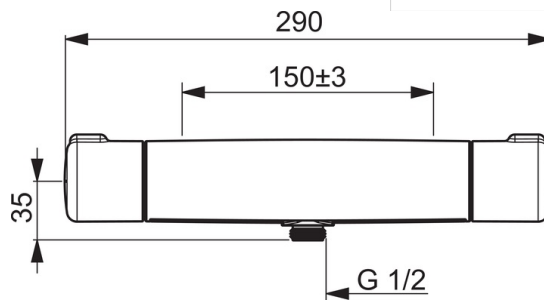
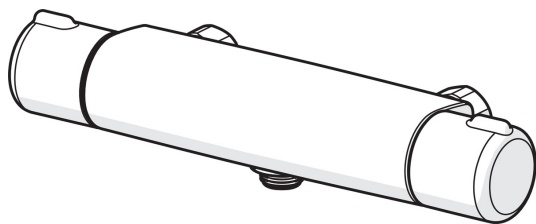
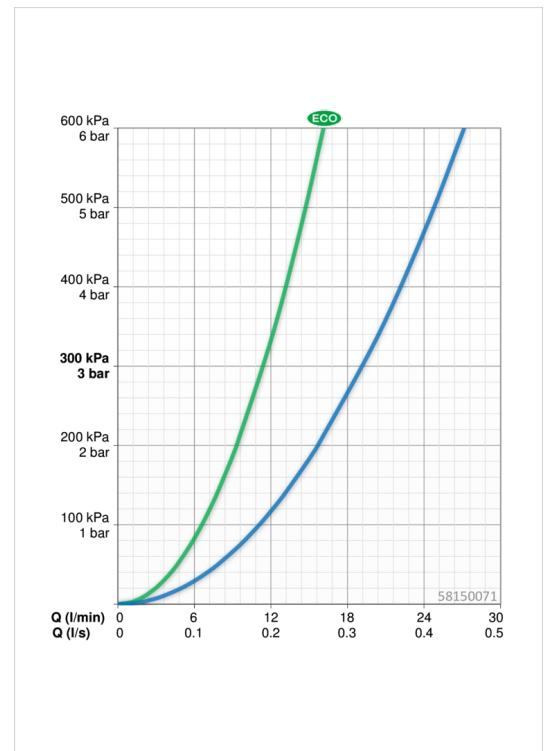
Spar-Durchfluss bei 3 bar	11.4 l/min
Durchfluss bei 3 bar	19.2 l/min

Technische Eigenschaften

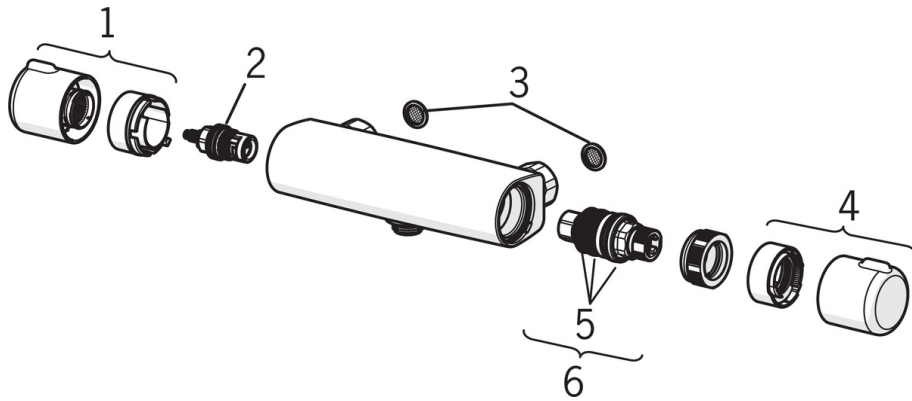
DN-Größe (Nennmaß)	DN15
Warmwasserversorgung	max. +80°C
Arbeitsdruck	1-10 bar
Installationsabstand	cc150 mm

Vorschriften

EN Standard	EN 1111
-------------	----------------



Ersatzteile



SP58150171

	Name	Art.-Nr.
1	Absperrgriff	59914395
2	Oberteil, 1/2"	59914111
3	Schmutzfilter, G3/4	59911076
4	Temperatureinstellgriff	59914396
5	O-Ringsatz	59914113
6	Thermostatkartusche, 3.4	59914114
N.I.	Gegenmutter, M36x1.5, SW38	59914319
N.I.	S-Anschluss, G3/4 x G1/2	59904793
N.I.	Kombinator	59914472