

EAN: 4015474255630
static.hansa.com/58130001



- Shower
- Termostático
- Montaje a pared
- Cromado
- Mando regulador de temperatura, Mando control de caudal, Caudal de agua - ECO
- Limitador agua caliente regulable, Tope de seguridad antiquemaduras a 38°C
- Cartucho termostático regulador de la temperatura, Filtros antisuciedad, Cartucho de cerámica para control de caudal, Válvula(s) antirretorno
- Cuerpo fabricado con latón DZR descincado
- WithoutCouplings
- válvula antirretorno (según DIN EN 1717)

Datos técnicos

Propiedades de caudal

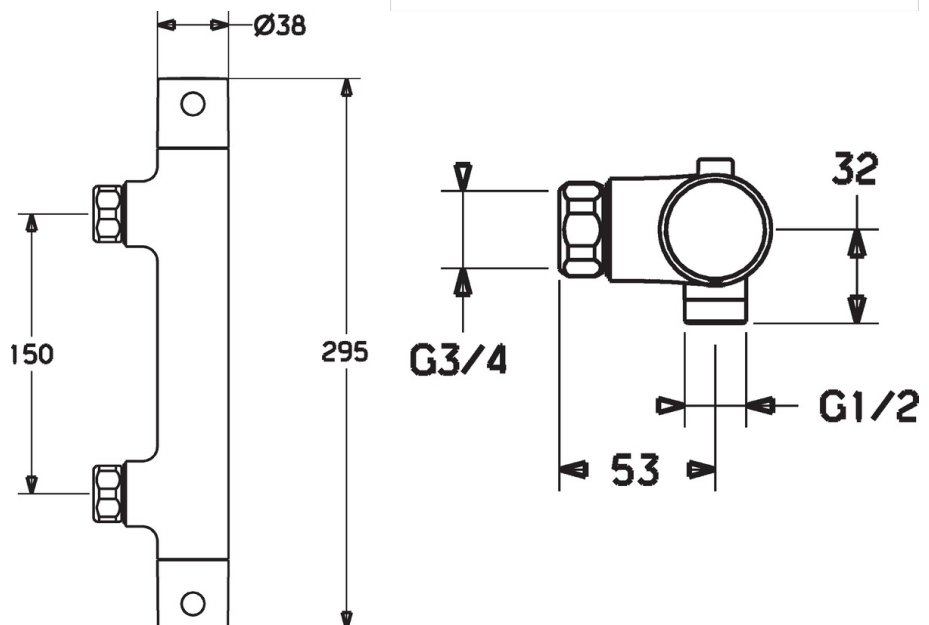
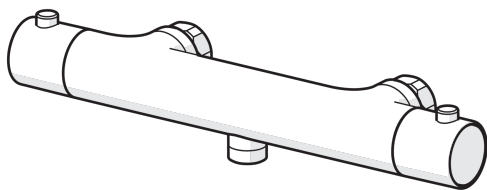
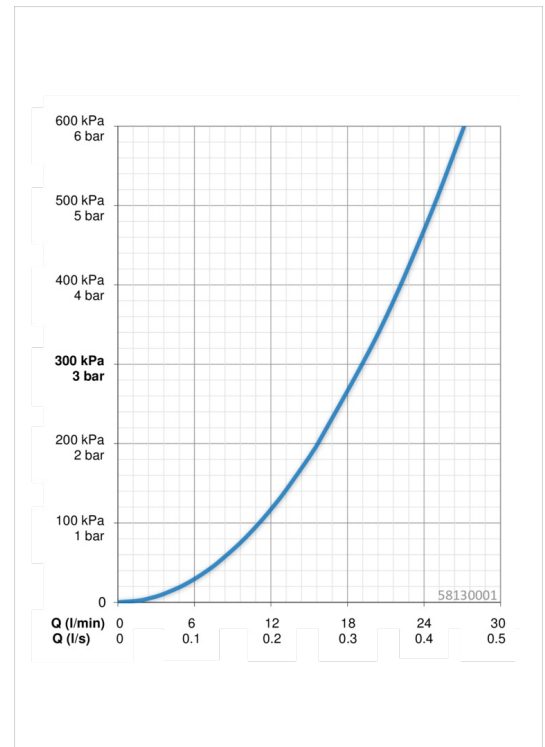
Caudal volumétrico a 3 bar	19.2 l/min
Pérdida de presión con caudal (0,2 l/s)	1.3 bar

Características técnicas

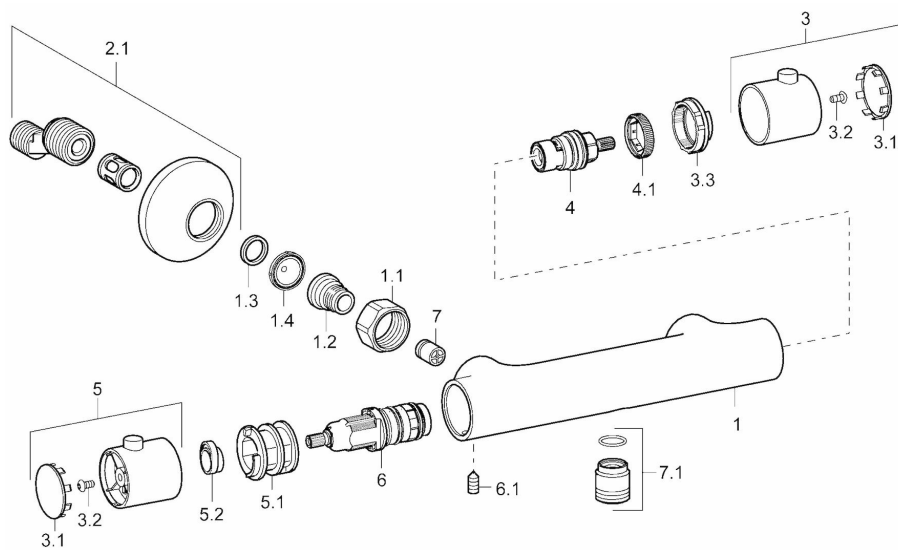
Tamaño DN (dimensión nominal)	DN15
Suministro de agua caliente	max. +90°C
Presión de servicio	1-10 bar

Normativas

Norma EN	EN 1111
Nivel de ruido	I (ISO 3822)



Piezas de repuesto



SP58130301

	Nombre	Código
1.1	Tuerca de conexión, G3/4, AF 30	59902230
1.2	Nipple	59911075
1.3	Anillo de retención, 23.9x15.2x2	59902689
1.4	Filtro junta, G3/4	59911076
2.1	Excéntrico	59913870
3	Mando control caudal	59913854
3.1	Capuchón	59913850
3.2	Screw, M4x8	59913851
3.3	Temperature adjustment limiter	59913465
4	Cartucho cerámica, 1/2", 180°	59911103
4.1	Anillo	59913469
5	Mando control temperatura	59913852
5.1	Temperature adjustment limiter	59913853
5.2	Temperature adjustment limiter	59913825
6	Cartucho/termostático, 2.7	59913823
6.1	Screw, M6 x 9,5	59901609
7	Válvula anti-retorno	59905714
7.1	Pezón de rosca, G 1/2 x M 18 x 1	59911384
N.I.	Válvula anti-retorno, DN10 (2016-)	59914425