

EAN: 4015474263420
static.hansa.com/57762073



- Bañera y ducha
- Embellecedor, Monomando
- Montaje a suelo
- Cromado
- Aireador integrado CACHE® roscado directamente al caño de la grifería
- Monomando, Mando con símbolo C+F
- Inversor accionado por tracción, Inversor integrado
- Ducha de mano, Soporte de ducha, Flexo de ducha (1250 mm)
- Limitador de temperatura y caudal máximo, Limitador agua caliente regulable
- Válvula(s) antirretorno, Cartucho cerámico de \varnothing 35 mm para control de caudal y temperatura
- Cuerpo fabricado con latón DZR descincado
- Roundwallrosette
- válvula antirretorno (según DIN EN 1717)

Datos técnicos

Propiedades de caudal

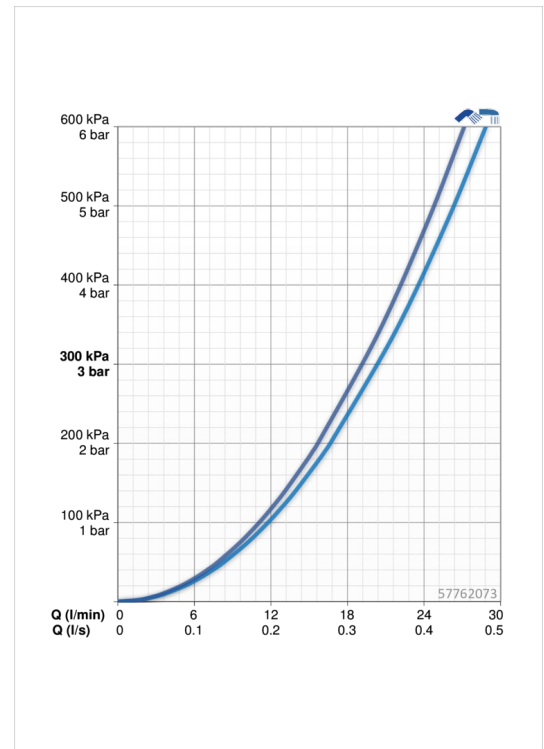
Caudal volumétrico a 3 bar **20.4 / 19.2 l/min**

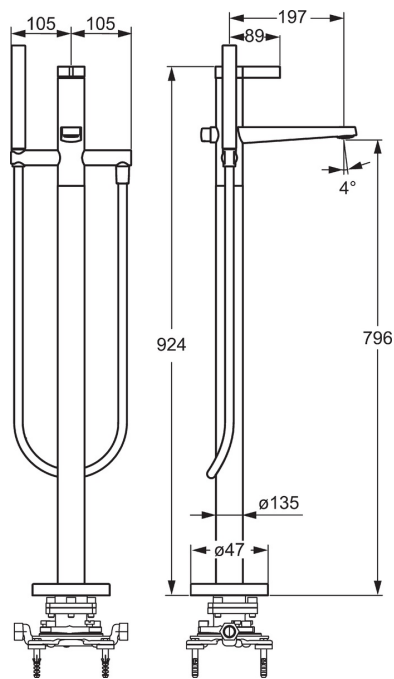
Características técnicas

Tamaño DN (dimensión nominal) **DN15**
 Suministro de agua caliente **max. +65°C**
 Presión de servicio **0.5-10 bar**
 Projection **197 mm**

Normativas

Norma EN **EN 817**





Piezas de repuesto

SP57762073

	Nombre	Código
1	Maneta	59914017
1.1	Screw, M5x8, SW2.5	59904755
1.3	Husillo limitador	59913762
2	Capuchón	59914016
3	Screw, M42x1, SW34	59913365
4	Cartucho, 3.5 Classic	59913075
4.1	Temperature adjustment limiter	59912325
5	Conjunto de fijación	59913723
5.1	Brida de la tapa, d 135 mm	59913726
6	Aireador, M24x1	59913132
6.1	Clave para aireador, M24 x 1	59913134
6.2	Fitting ring for aerator	59914007
7	Inversor	59912870
7.1	Knob	59912871
7.2	Juntas caño	59904791
7.3	Screw, M4x4	59901027
7.4	Plug	59912869
7.5	Inversor	59913721
8	Soporte mural	59913718
8.1	Shower pipe	59913722
8.2	Pezón de rosca, G 1/2 x M 18 x 1	59911384
8.3	Válvula anti-retorno	59905714
9	Flexo, L=1250	54120400
9.1	Anillo de estanqueidad, d 21x12x2	59912304
10	Ducha de mano	54390100
10.1	Limitador de caudal	59912777