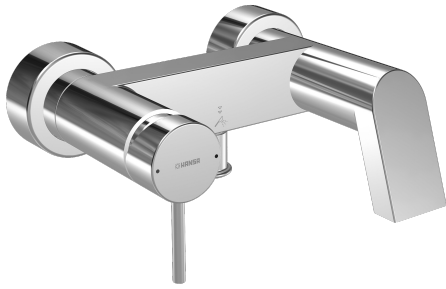


EAN: 4015474139749
static.hansa.com/57742101



- Bathtub
- Monocomando
- Montaggio a parete
- Cromo
- Bocca fissa
- Leva/Manopola monocomando, Leva con simbolo F+C, Leva pin
- Deviatore pull, Riposizionamento automatico
- Limitatore di temperatura, Limitatore di temperatura regolabile
- Valvola/e di non ritorno, Cartuccia a dischi ceramici \varnothing 35mm
- Raccordi a S eccentrici, Placca/Placche, Silenziatore
- Ottone DZR
- Bocca a cascata, sicurezza incorporata anti-riflusso per uso domestico (ai sensi DIN EN 1717)

Dati tecnici

Caratteristiche flusso

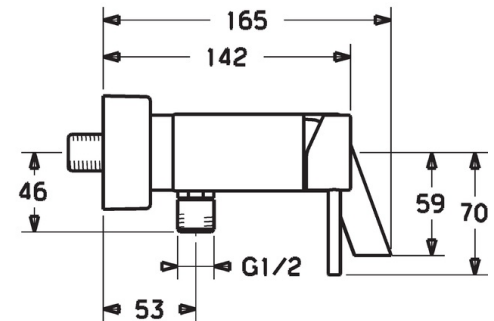
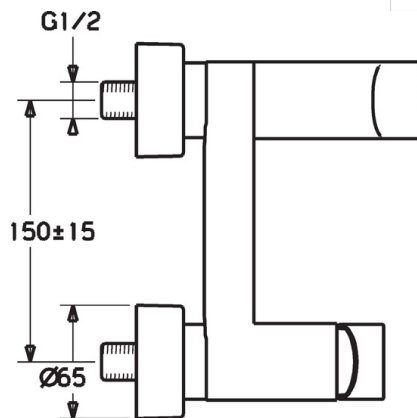
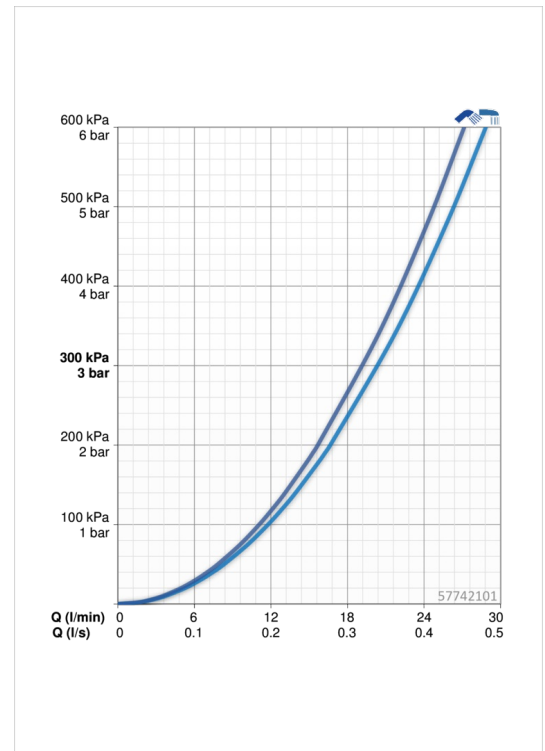
Portata 3 bar **20.4 / 19.2 l/min**

Caratteristiche tecniche

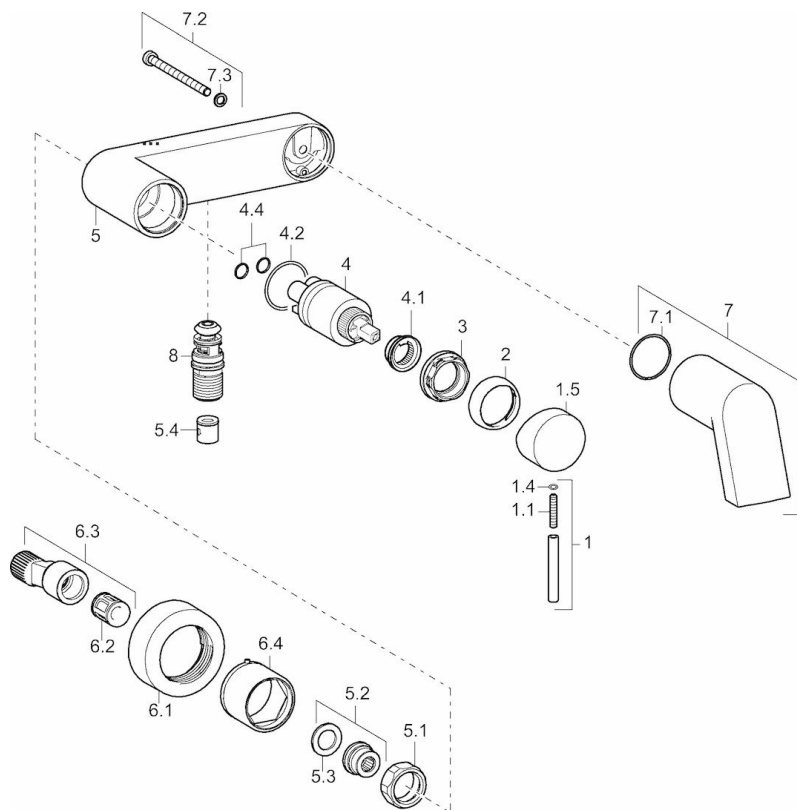
Misura DN (dimensione nominale) **DN15**
 Fornitura di acqua calda **max. +90°C**
 Pressione di esercizio **0.5-10 bar**
 Projection **165 mm**

Norme

Standard EN **EN 817**



Parti di ricambio



SP57742101

	Nome	Codice
1	Leva, 50 mm, d 7 mm Cromo	59913097
1.1	Screw, M5x25, SW 2,5	59913099
1.4	O-ring, d 3x1.5	59913100
1.5	Cappuccio Cromo	59913098
2	Cappuccio Cromo	59912110
3	Dado di fissaggio, M37x1, AF30	59912111
4	Cartuccia, 3.5 Eco	59912324
4	Cartuccia, 3.5 Classic	59913075
4.1	Temperature adjustment limiter	59912325
4.2	O-ring, d 28.24x2.62	59912590
4.4	O-ring, d 10.10x1.60	59905072
5.1	Dado di collegamento, G3/4, AF 30	59902230
5.2	, 1/2"L	59904618
5.3	Anello di tenuta, 23.9x15.2x2	59902689
5.4	Valvola antiriflusso	59905714
6.1	Piastra	59913105
6.2	Silenziatore	59904792
6.3	Connettore eccentrico, G3/4 x G1/2	59910254
6.4	Rosetta	59913106
7	Bocca Cromo Fuori produzione	59913102
7.1	O-ring, 31,00 x 1,50 Fuori produzione	59913104
7.2	Screw, M6 x 80 Fuori produzione	59913103
8	Deviatore Cromo	59913101
N.I.	Chiave, SW 30/34	59912108