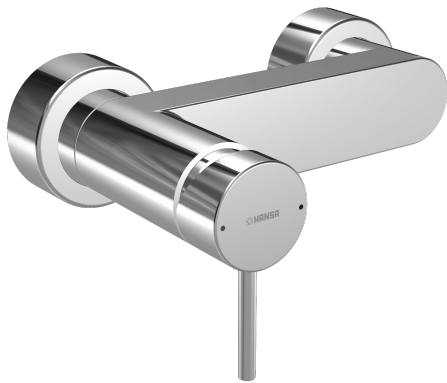


EAN: 4015474139794  
[static.hansa.com/57670101](http://static.hansa.com/57670101)



- Dusche
- Einhebelmischer
- Wandmontage
- Chrom
- Einhandbedienhebel/Griff, Hebel mit W+K-Kennzeichnung, Pinhebel
- Temperaturbegrenzer, Heißwassersperre einstellbar (im Lieferumfang enthalten)
- Rückflussverhinderer, ø 3.5 classic Steuerpatrone mit keramischen Dichtscheiben zur Wassermengen- und Temperatureinstellung
- S-Anschlüsse, Abdeckung(en), Schalldämpfer
- Armaturenkörper aus entzinkungsbeständigem Messing (DZR)
- Eigensicher gegen Rückfließen im häuslichen Gebrauch (nach DIN EN 1717)

## Technische Daten

### Durchflusseigenschaften

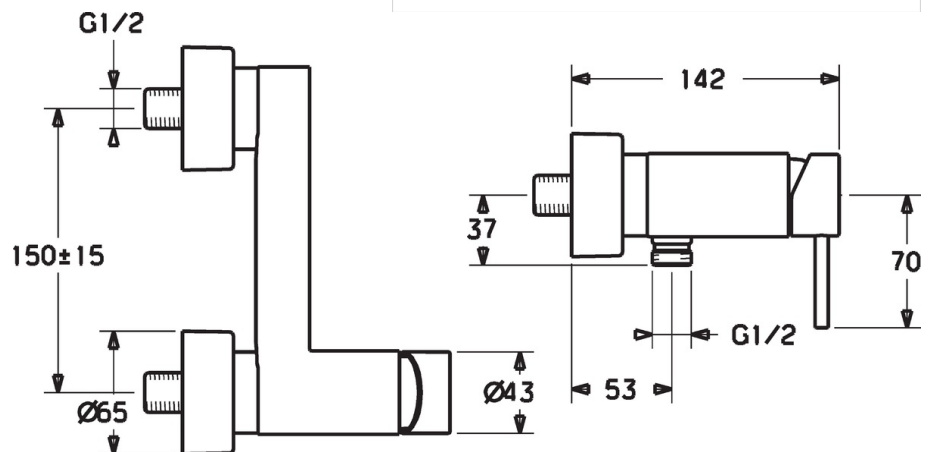
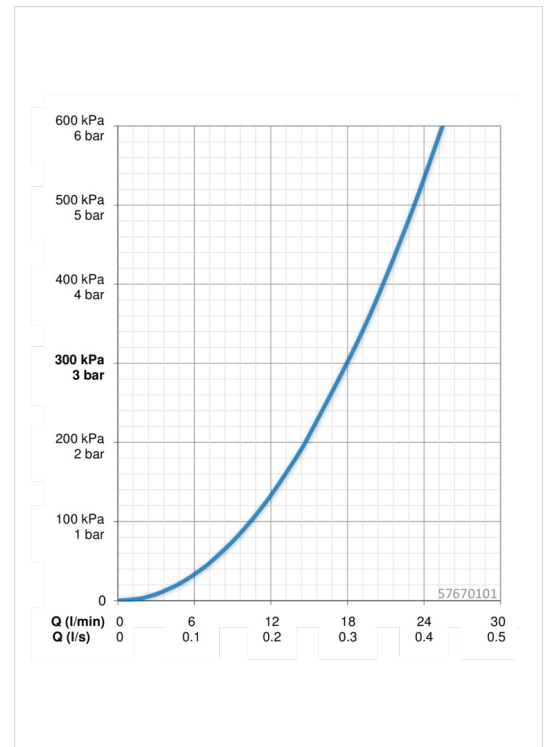
Durchfluss bei 3 bar **18.0 l/min**

### Technische Eigenschaften

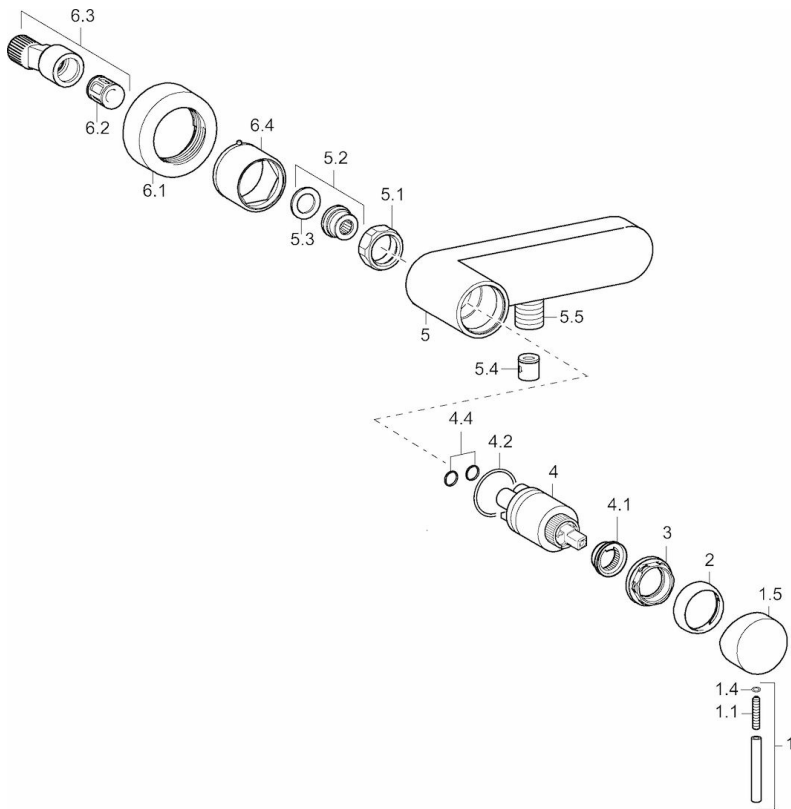
DN-Größe (Nennmaß) **DN15**  
 Warmwasserversorgung **max. +90°C**  
 Arbeitsdruck **0.5-10 bar**

### Vorschriften

EN Standard **EN 817**



## Ersatzteile



### SP57670101

	Name	Art.-Nr.
1	Hebel, 50 mm, d 7 mm	59913097
1.1	Schraube, M5x25, SW 2,5	59913099
1.4	O-Ring, d 3x1.5	59913100
1.5	Abdeckkappe	59913098
2	Abdeckkappe	59912110
3	Gegenmutter, M37x1, AF30	59912111
4	Kartusche, 3,5 Classic	59913075
4	Kartusche, 3,5 Eco	59912324
4.1	Temperaturanschlag	59912325
4.2	O-Ring, d 28.24x2.62	59912590
4.4	O-Ring, d 10.10x1.60	59905072
5.1	Anschlussmutter, G3/4, AF 30	59902230
5.2	Sitz, 1/2"L	59904618
5.3	Dichtung, 23.9x15.2x2	59902689
5.4	Rückflussverhinderer	59905714
5.5	Gewindenippel, G 1/2 x M 18 x 1	59911384
6.1	Rosette	59913105
6.2	Schalldämpfer	59904792
6.3	Exzenter-Anschluss, G3/4 x G1/2	59910254
6.4	Abdeckhülse	59913106
N.I.	Schlüssel, SW 30/34	59912108