

EAN: 4015474263284  
[static.hansa.com/57532203](http://static.hansa.com/57532203)



- Lavabo
- Monomando
- Montaje a repisa
- Cromado
- Caño fijo
- Aireador PCA® para mantener el caudal constante a pesar de las fluctuaciones de presión, Aireador integrado CACHE® roscado directamente al caño de la grifería
- Mando con símbolo C+F, Monomando
- Limitador agua caliente regulable
- Cartucho cerámico de  $\varnothing$  35 mm para control de caudal y temperatura
- Latiguillos de conexión flexibles
- Cuerpo fabricado con latón DZR descincado, Sistema de montaje rápido
- WithoutPopupWaste, WithoutDrawRodOpening

## Datos técnicos

### Propiedades de caudal

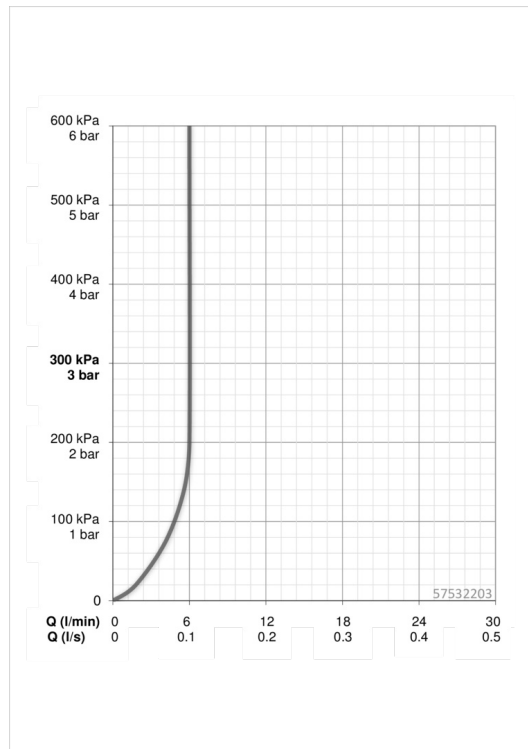
Caudal volumétrico a 3 bar (con control del caudal)	<b>6.0 l/min</b>
Pérdida de presión con caudal (0,1 l/s)	<b>2 bar</b>

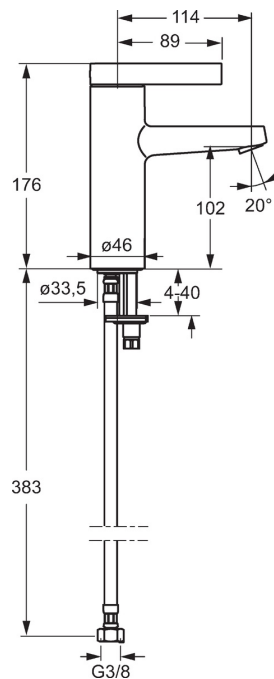
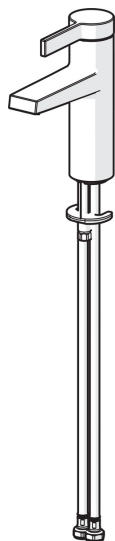
### Características técnicas

Tamaño DN (dimensión nominal)	<b>DN15</b>
Suministro de agua caliente	<b>max. +80°C</b>
Presión de servicio	<b>1-10 bar</b>
Tamaño conexión	<b>G3/8</b>
Proyección	<b>114 mm</b>

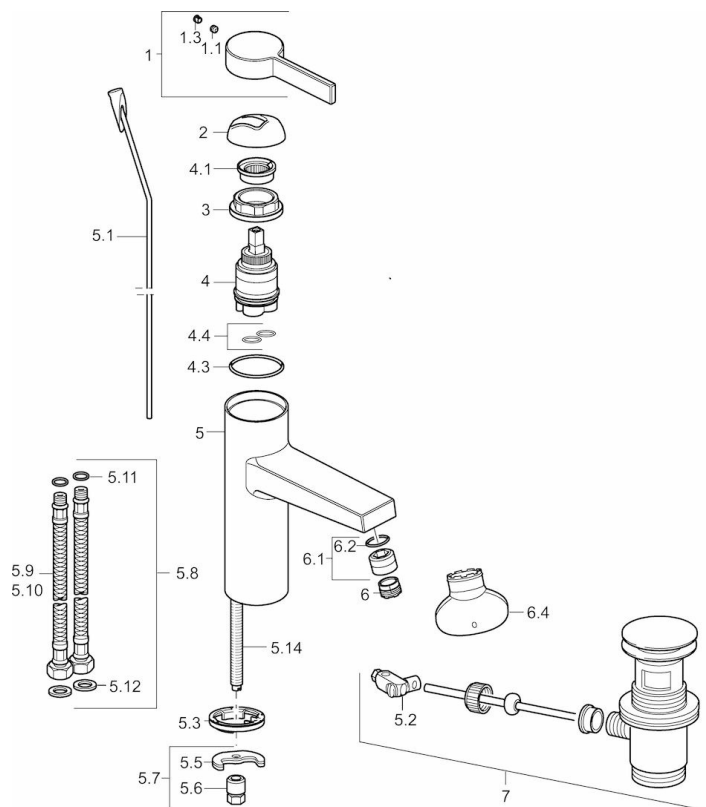
### Normativas

Norma EN	<b>EN 817</b>
----------	---------------





## Piezas de repuesto



### SP57542203

	Nombre	Código
1	Maneta	59914017
1.1	Screw, M5x6, SW2.5	59912617
1.3	Husillo limitador	59913762
2	Capuchón	59914016
3	Screw, M42x1, SW34	59913365
4	Cartucho, 3.5 Eco	59912324
4	Cartucho, 3.5 Classic	59913075
4.1	Temperature adjustment limiter	59912325
4.3	Junta, d 28.24x2.62	59912590
4.4	Junta, d 10.10x1.60	59905072
5.1	Varilla vaciador	59913652
5.2	Rácor guía	59904624
5.3	Arandela <b>Fuera de catálogo</b>	59913653
5.5	Fixing plate	59904765
5.6	Tuerca, M8x1, SW13	59904766
5.7	Conjunto de fijación	59910749
5.8	Tubo flexible	59913213
5.9	Tubo flexible, M10 x 1 - 3/8", L=500 mm	59911767
5.11	Junta, d 7.65x1.78	59902337
5.12	Junta, 9.5x14.4x2	59912551
5.14	Tornillos sujeción, M8x1, L=140	59912474
6	Aireador, M18.5x1, TJ	59913366
6.1	Fitting ring for aerator	59913654
6.4	Clave para aireador, M18.5	59913367
7	Vaciador automático	59911441
N.I.	Clave, SW 30/34	59912108