

EAN: 4057304014185
static.hansa.com/57492219



- Lavabo
- Settore pubblico e semipubblico
- Senza contatto, Bluetooth®, Alimentazione a batteria
- Montaggio d'appoggio
- Cromo
- Bocca fissa, Costruzione a fusione
- Rompigetto integrato
- Manopola di regolazione temperatura
- Piletta di scarico push
- Limitatore di temperatura regolabile
- Valvola di miscelazione manuale, Valvola/e di non ritorno, Filtro/i per impurità
- Sensore con autofocus, Valvola elettromagnetica, Indicazione batteria scarica
- Collegamento con flessibili
- impostazioni del software regolabili (tramite App)

Dati tecnici

Caratteristiche flusso

Portata 3 bar (con limitatore di flusso) **6.0 l/min**

Caratteristiche tecniche

Misura DN (dimensione nominale) **DN15**
 Fornitura di acqua calda **max. +70°C**
 Misura della connessione **G3/8**
 Projection **143 mm**
 Materiale **brass**

Impostazioni software

Tempo di scorrimento a posteriori **3 s (1-20 s)**
 Scarico automatico **off (off/1-120 h)**
 Periodo di scarico automatico **30 s (1-1800 s)**
 Periodo di scorrimento max. **2 min (1 - 1800 s)**

Caratteristiche elettroniche

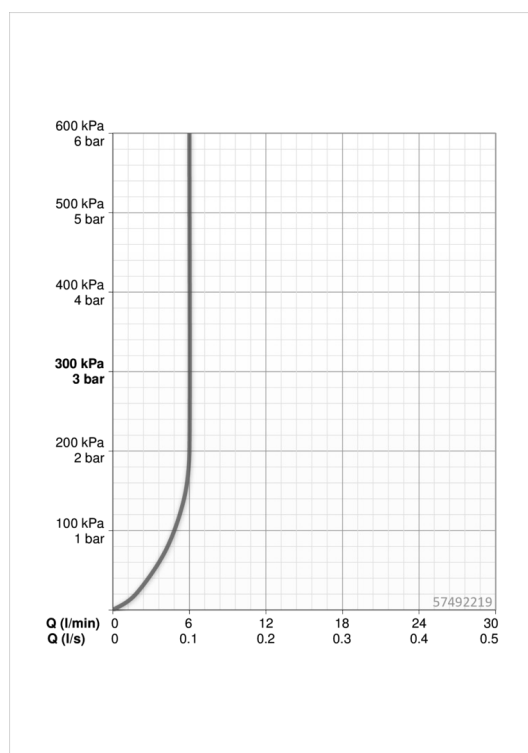
Batteria **Lithium 2CR5 6 V**
 ItemBluetoothVersion **4.x**

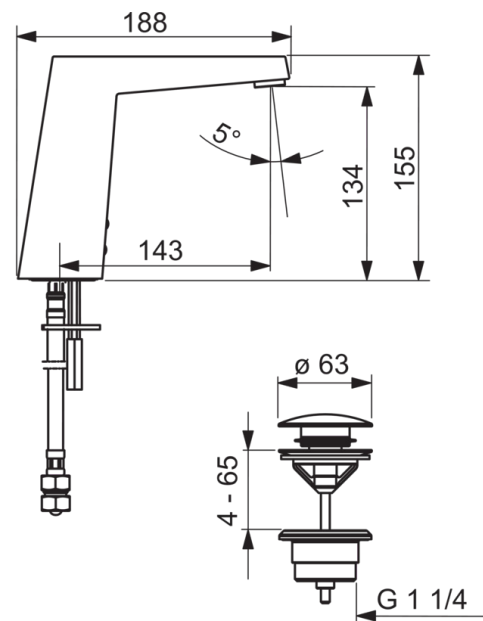
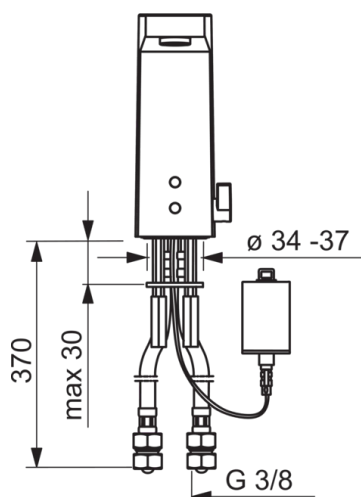
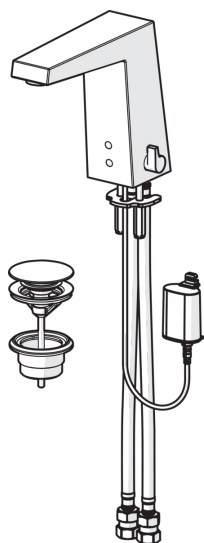
Norme

Direttiva EMC **C E 2014/53/EU**
 Standard EN **EN 15091**
 Classe di protezione **IP 55**

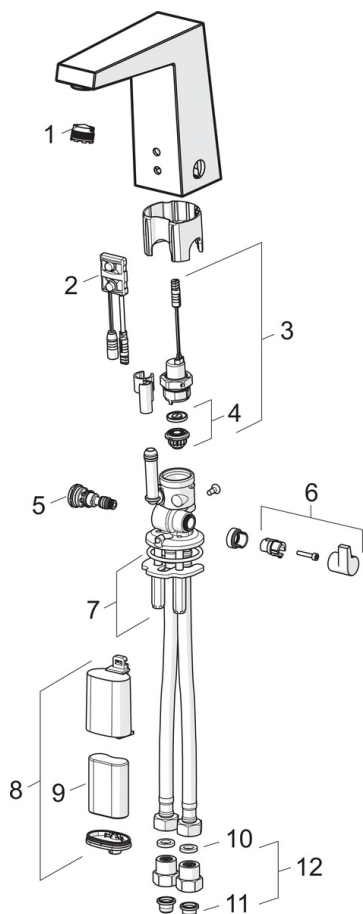
Omologazioni

ItemUN383 **UN38-3 Maxell 2CR5**





Parti di ricambio



SP57492211

	Nome	Codice
01	Areatore, M18.5x1, T1	59913366
02	Sensore, 6/9/12 V Bluetooth	59914567
02	Sensore, 6 V Fuori produzione	59914093
03	Valvola Magnetica Cromo	59914187
04	Membrana con o-ring	59914090
05	Regolatore di temperatura	59914193
06	Maniglia per regolazione della temperatura Cromo	59914189
07	Set di fissaggio	59914132
08	Box per batteria completo	59914088
09	Batteria, 2CR5 6 V	59911670
10	Giunto, 8x14.3x2	59914087
11	Filtro per impurità	59914085
12	Valvola antiriflusso e filtro Cromo	59914086