

EAN: 4057304014178
static.hansa.com/57482209



- Settore pubblico e semipubblico
- Senza contatto, Bluetooth®, Trasformatore a spina
- Montaggio d'appoggio
- Cromo
- Bocca fissa, Costruzione a fusione
- Rompigetto integrato, Getto misto aria, PCA®portata costante indipendentemente dalle variazioni di pressione
- Manopola di regolazione temperatura
- Piletta di scarico push
- Limitatore di temperatura regolabile
- Valvola di miscelazione manuale, Valvola/e di non ritorno, Filtro/i per impurità
- Sensore con autofocus, Valvola elettromagnetica, Alimentatore di corrente incluso
- Collegamento con flessibili
- impostazioni del software regolabili (tramite App)

Dati tecnici

Caratteristiche flusso

Portata 3 bar (con limitatore di flusso) **6.0 l/min**

Caratteristiche tecniche

Misura DN (dimensione nominale) **DN15**
 Fornitura di acqua calda **max. +70°C**
 Misura della connessione **G3/8**
 Projection **143 mm**
 Materiale **brass**

Impostazioni software

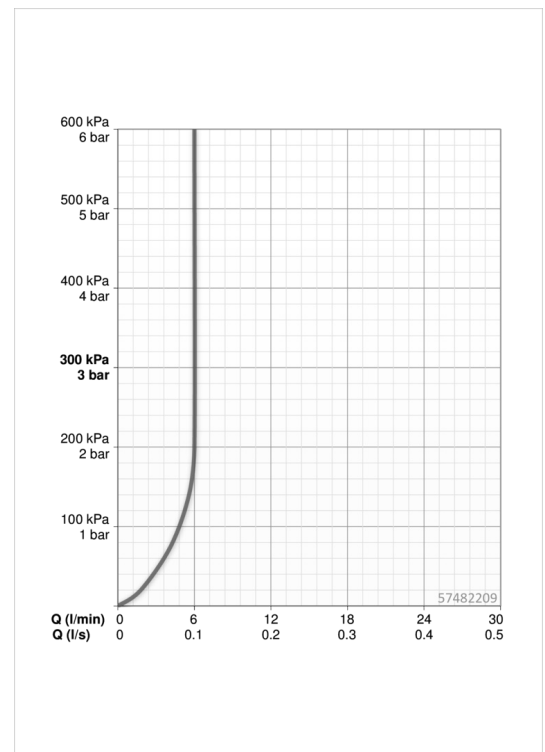
Tempo di scorrimento a posteriori **3 s (1-20 s)**
 Scarico automatico **off (off/1-120 h)**
 Periodo di scarico automatico **30 s (1-1800 s)**
 Periodo di scorrimento max. **2 min (1 - 1800 s)**

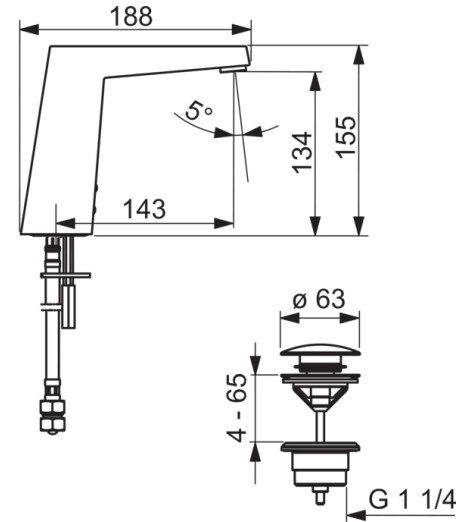
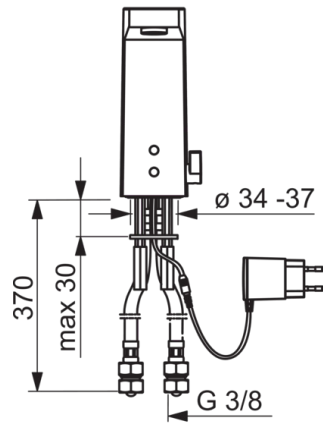
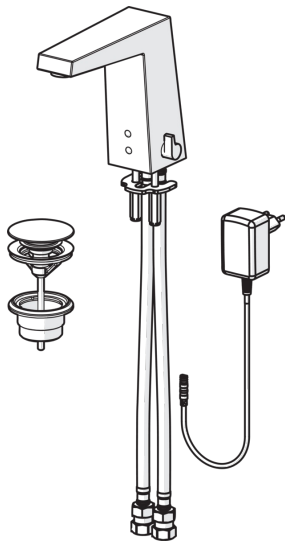
Caratteristiche elettroniche

Collegamento elettrico **230 / 9 V**
 ItemBluetoothVersion **4.x**

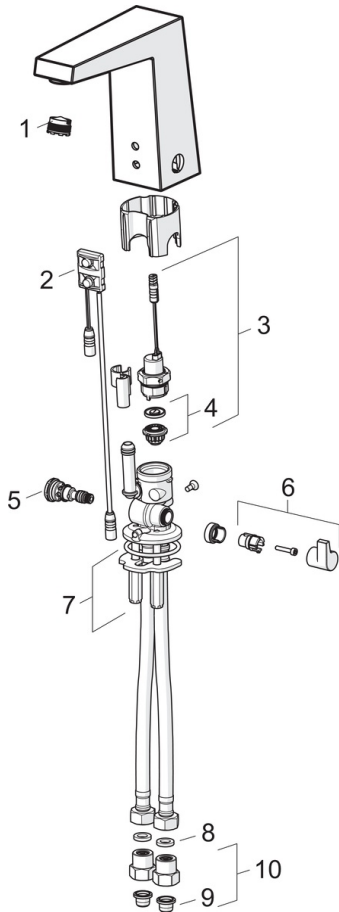
Norme

Direttiva EMC **C E 2014/53/EU**
 Standard EN **EN 15091**
 Classe di protezione **IP 55 / transformer IP 20**





Parti di ricambio



SP57482201

Nome	Codice
01 Areatore, M18.5x1, T1	59913366
02 Sensore, 6/9/12 V Bluetooth	59914567
02 Sensore, 12 V	59914098
03 Valvola Magnetica Cromo	59914187
04 Membrana con o-ring	59914090
05 Regolatore di temperatura	59914193
06 Maniglia per regolazione della temperatura Cromo	59914189
07 Set di fissaggio	59914132
08 Giunto, 8x14.3x2	59914087
09 Filtro per impurità	59914085
10 Valvola antiriflusso e filtro Cromo	59914086
N.I. Fitting ring for aerator Cromo	59913654