

EAN: 4015474277045  
[static.hansa.com/57319012](http://static.hansa.com/57319012)



- Wanne & Dusche
- Fertigmontageset, Einhebelmischer
- Wannrandmontage, Fliesenrandmontage
- Chrom
- Einhandbedienhebel/Griff, Hebel mit W+K-Kennzeichnung, Pinhebel
- Brauseschlauch (1750 mm)
- Intense
- Rückflussverhinderer
- Schlauchdurchführung, drehbar
- für entfernt liegenden Wanneneinlauf (HANSAFILL) ohne Hansafill Wanneneinlaufgarnitur; über Fliesen austauschbar

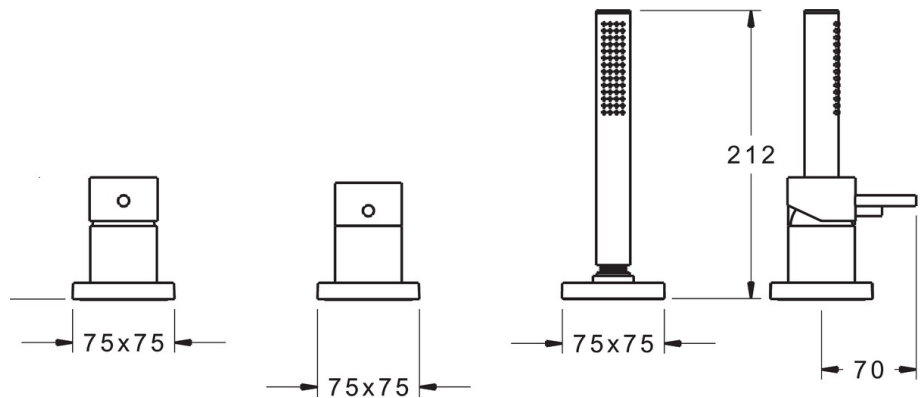
## Technische Daten

### Technische Eigenschaften

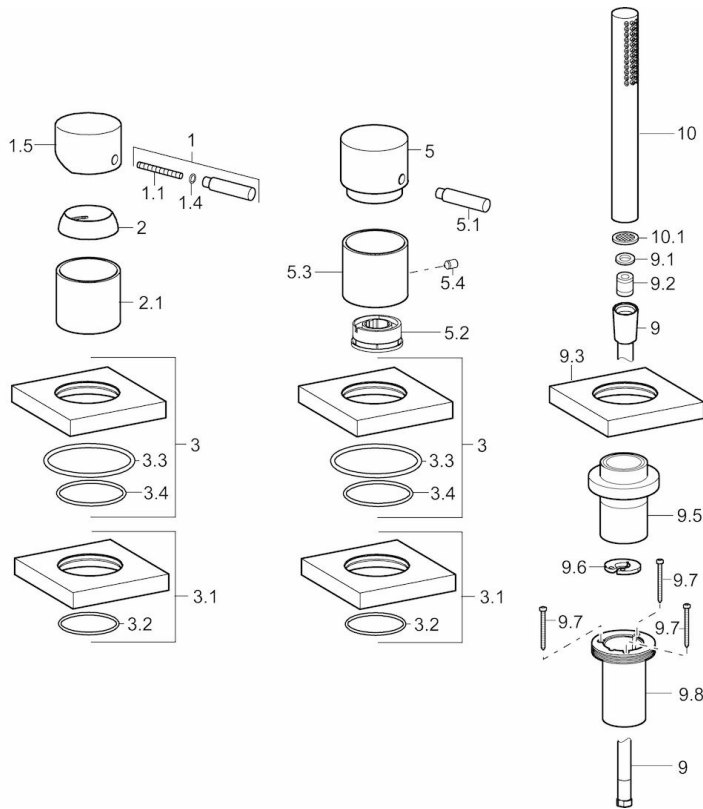
Warmwasserversorgung	<b>max. +90°C</b>
Arbeitsdruck	<b>0.5-10 bar</b>

### Vorschriften

EN Standard	<b>EN 817</b>
-------------	---------------



## Ersatzteile



### SP57319012

	Name	Art.-Nr.
1	Hebel, 45 mm (2011-)	59913272
1.1	Schraube, M5x28, SW2.5	59913273
1.4	O-Ring, d 3x1.5	59913100
1.5	Abdeckkappe, (2011-)	59913271
2	Abdeckkappe, 33 x 3 mm	59912504
2.1	Abdeckhülse	59913275
3	Rosette, 75x75 mm	59914213
3.1	Rosette, 75x75 mm	59914214
3.2	O-Ring, 49x2	59913279
3.3	O-Ring, 60,00 X 3,00	59913280
3.4	O-Ring, d 40x2	59911507
5	Umstellknopf	59913283
5.1	Stift, M6, 21 mm	59913284
5.2	Durchflussbegrenzer	59911897
5.3	Abdeckhülse	59914215
5.4	Schraube, M5x6, SW2.5	59912617
9	Schlauch, L=1750, M12x1-1/2	59912281
9.1	Dichtungsring, d 21x12x2	59912304
9.2	Rückflussverhinderer	59905714
9.3	Rosette, 75 x 75 mm	59913879
9.5	Halter	59913289
9.6	Scheibe	59912337
9.7	Schraube, M4x45	59912291
9.8	Schlauchdurchführung	59913288
10	Handbrause	54390100
10.1	Durchflussbegrenzer	59912777
N.I.	Verlängerungssatz, 30 mm, HM 3,5 (-2015)	59913189
N.I.	Verlängerungssatz, 30 mm	59913190
N.I.	Verlängerungsschraubensatz, (2015-)	59914337