

EAN: 4015474163003
static.hansa.com/57319011



- Wanne & Dusche
- Fertigmontageset, Einhebelmischer
- Wannrandmontage, Fliesenrandmontage
- Chrom
- Einhandbedienhebel/Griff, Hebel mit W+K-Kennzeichnung, Pinhebel
- Brauseschlauch (1750 mm)
- Intense
- Rückflussverhinderer
- Schlauchdurchführung, drehbar
- für entfernt liegenden Wanneneinlauf (HANSAFILL) ohne Hansafill Wanneneinlaufgarnitur; über Fliesen austauschbar

Technische Daten

Durchflusseigenschaften

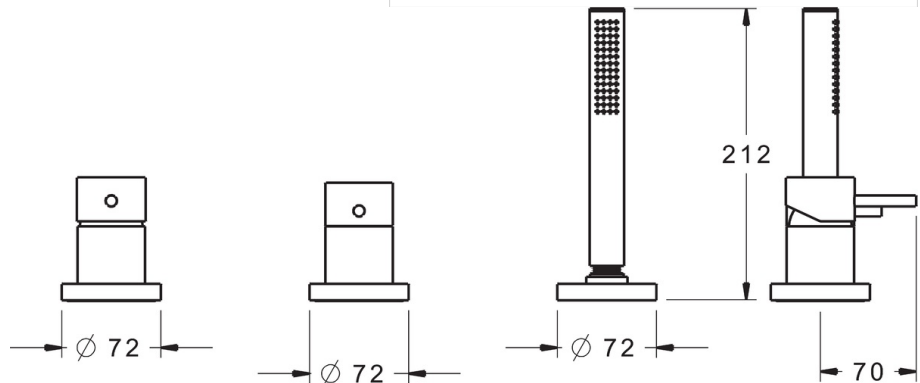
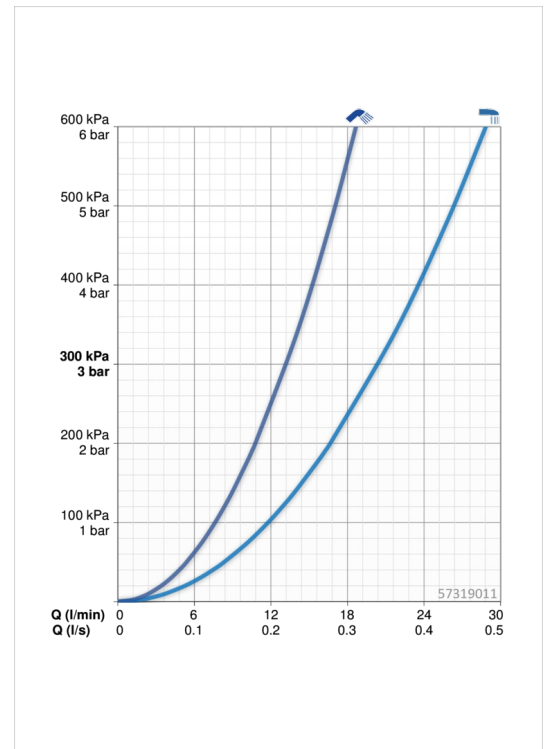
Durchfluss bei 3 bar **20.4 / 13.2 l/min**

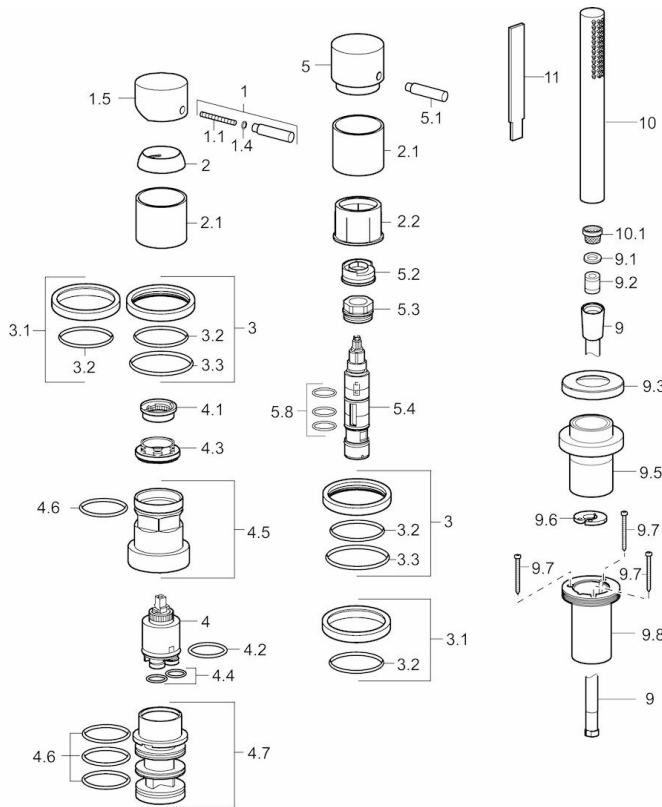
Technische Eigenschaften

Warmwasserversorgung **max. +90°C**
 Arbeitsdruck **0.5-10 bar**

Vorschriften

EN Standard **EN 817**





SP57319011

	Name	Art.-Nr.
1	Hebel, 45 mm (2011-)	59913272
1.1	Schraube, M5x28, SW2.5	59913273
1.4	O-Ring, d 3x1.5	59913100
1.5	Abdeckkappe, (2011-)	59913271
2	Abdeckkappe, 33 x 3 mm	59912504
2.1	Abdeckhülse	59913275
2.2	Ring	59913285
3	Rosette, d 72 mm, for Compact	59913276
3.1	Rosette, d 72 mm	59913277
3.2	O-Ring, 49x2	59913279
3.3	O-Ring, 60,00 X 3,00	59913280
4	Kartusche, 3,5 Classic	59913075
4	Kartusche, 3,5 Eco	59912324
4.1	Temperaturanschlag	59912325
4.2	O-Ring, d 28.24x2.62	59912590
4.3	Gegenmutter, M40x1, SW30	59913210
4.4	O-Ring, d 10.10x1.60	59905072
4.5	Ringschraube, M52 x 1, AF38	59913274
4.6	O-Ring, d 40x2	59911507
4.7	Adapter	59913282
5	Umstellknopf	59913283
5.1	Stift, M6, 21 mm	59913284
5.2	Durchflussbegrenzer	59911897
5.3	Ringschraube, M32 x 1,5	59911898
5.4	Umsteller, automatisch	59912269
5.8	O-Ringsatz, d 24x2	59911835
9	Schlauch, L=1750, M12x1-1/2	59912281
9.1	Dichtungsring, d 21x12x2	59912304
9.2	Rückflussverhinderer	59905714
9.3	Rosette, M70 x 1, D72 mm	59913287
9.5	Halter	59913289
9.6	Scheibe	59912337
9.7	Schraube, M4x45	59912291
9.8	Schlauchdurchführung	59913288
10	Handbrause	59913286
10.1	Durchflussbegrenzer	59912777
N.I.	Verlängerungssatz, 30 mm, HM 3,5 (-2015)	59913189
N.I.	Verlängerungssatz, 30 mm	59913190
N.I.	Verlängerungsschraubensatz, (2015-)	59914337