

EAN: 4015474261433
static.hansa.com/57152201



- Waschtisch
- Einhebelmischer, Seitenbedient
- Standmontage
- Chrom
- Schwenkbarer Auslauf
- PCA® konstante Durchflussleistung unabhängig vom Fließdruck, Kristallklarer Laminarstrahl
- Pinhebel, Hebel mit W+K-Kennzeichnung, Einhandbedienhebel/Griff
- Ablaufgarnitur mit Zugstange
- $\varnothing 2.5$ Steuerpatrone mit keramischen Dichtscheiben zur Wassermengen- und Temperatureinstellung
- Anschluss über flexible Druckschläuche
- Armaturenkörper aus entzinkungsbeständigem Messing (DZR)

Technische Daten

Durchflusseigenschaften

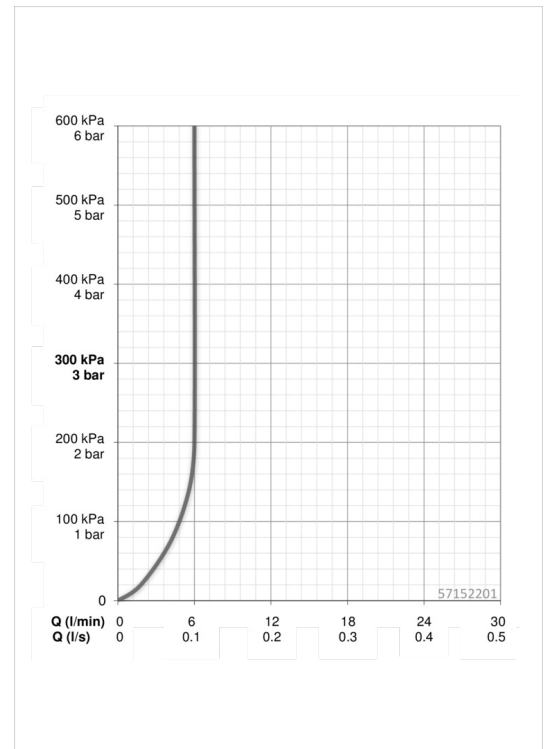
Durchfluss bei 3 bar (mit Durchflussregler) **6.0 l/min**

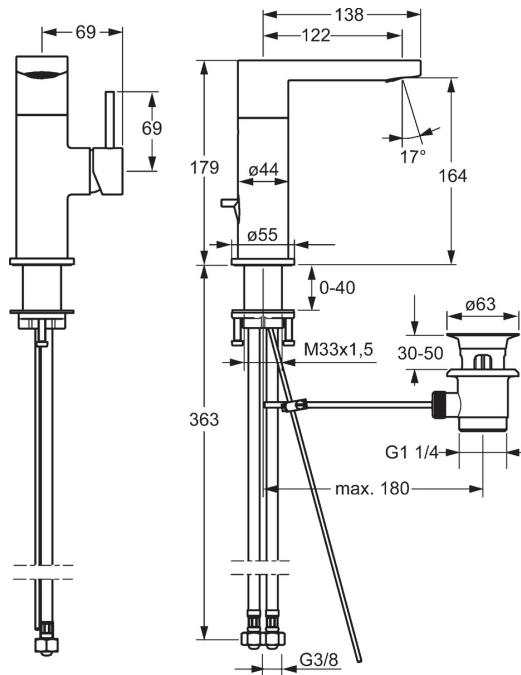
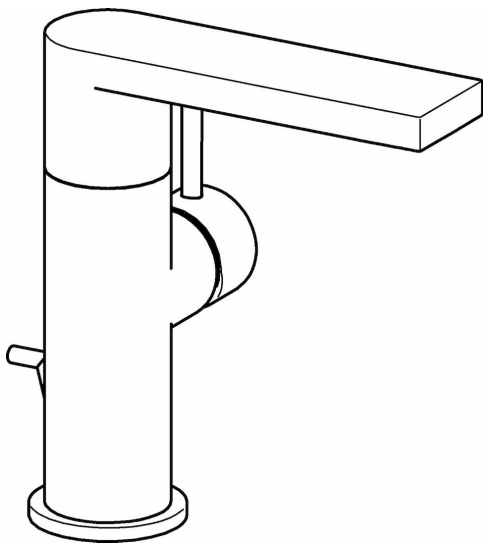
Technische Eigenschaften

DN-Größe (Nennmaß) **DN15**
 Warmwasserversorgung **max. +80°C**
 Arbeitsdruck **0.5-10 bar**
 Anschlussgröße **G3/8**
 Projection **122 mm**
 Werkstoff **Messing**

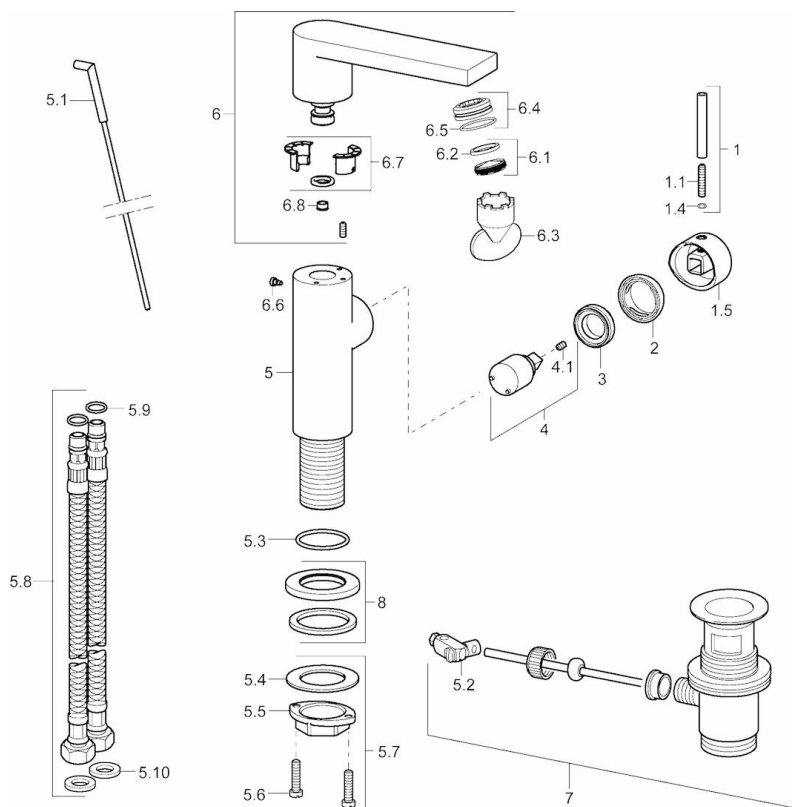
Vorschriften

EN Standard **EN 817**





Ersatzteile



SP57152201

Name	Art.-Nr.
1 Hebel, 50 mm, d 7 mm	59913097
1.1 Stift, M5x23, SW2.5	59913955
1.4 O-Ring, d 3x1.5	59913100
1.5 Abdeckkappe	59913956
2 Abdeckkappe	59913957
3 Gegenmutter, M32x1, SW24	59913958
4 Kartusche, 2.5	59913914
4.1 Schraube, M4x4	59901027
5.1 Zugstange mit Knopf	59913959
5.2 Gelenkstück	59904624
5.3 O-Ring, 35.00x2.50	59905020
5.7 Befestigungssatz	59913371
5.8 Anschlußschlauch, M8x1xG3/8, L=430	59913964
5.9 O-Ring, 6x1.4	59913266
5.10 Dichtung, 9.5x14.4x2	59912551
6 Auslauf	59913960
6.1 Luftsprudler, M24x1	59913132
6.1 Luftsprudler, M24x1 HC SSR-STD	59914015
6.3 Schlüssel	59914013
6.3 Schlüssel für Luftsprudler, M24 x 1	59913134
6.4 Montagering für Luftsprudler, M24x1, SW17, (2019-)	59914744
6.4 Montagering für Luftsprudler	59913961
6.6 Schraube, M4x7	59902075
6.7 Dichtungsset	59911884
7 Ablaufgarnitur	59904620
8 Rosette, d 55 mm	59913963
N.I. Blindstopfen	59911840