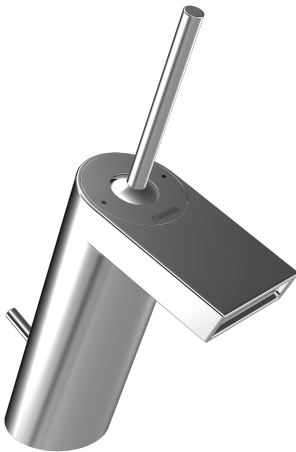


EAN: 4015474205093
static.hansa.com/57131101



- Waschtisch
- Einhebelmischer, Niederdruck, für offene Heißwasserbereiter
- Standmontage
- Chrom
- Feststehender Auslauf
- Kristallklarer Laminarstrahl
- Pinhebel, Einhandbedienhebel/Griff, Hebel mit W+K-Kennzeichnung
- Ablaufgarnitur mit Zugstange
- $\varnothing 3.5$ classic Steuerpatrone mit keramischen Dichtscheiben zur Wassermengen- und Temperatureinstellung
- Anschluss über Kupferrohre
- Armaturenkörper aus entzinkungsbeständigem Messing (DZR), Rapid-Montagesystem
- Schwallauslauf, mit Joystick-Steuerpatrone

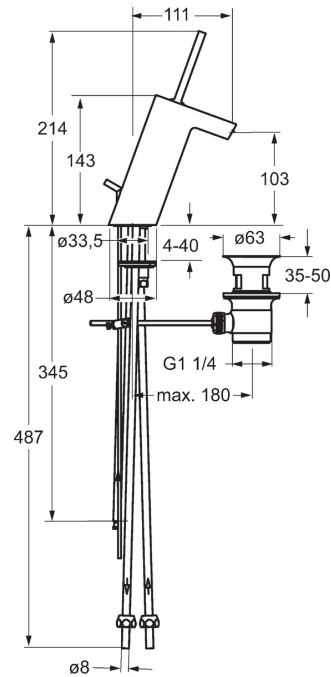
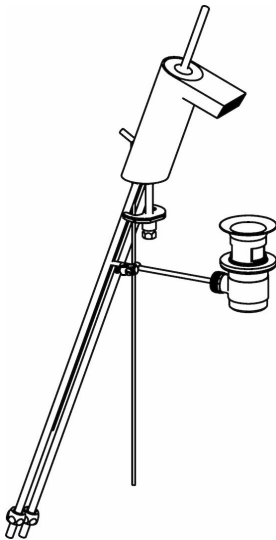
Technische Daten

Technische Eigenschaften

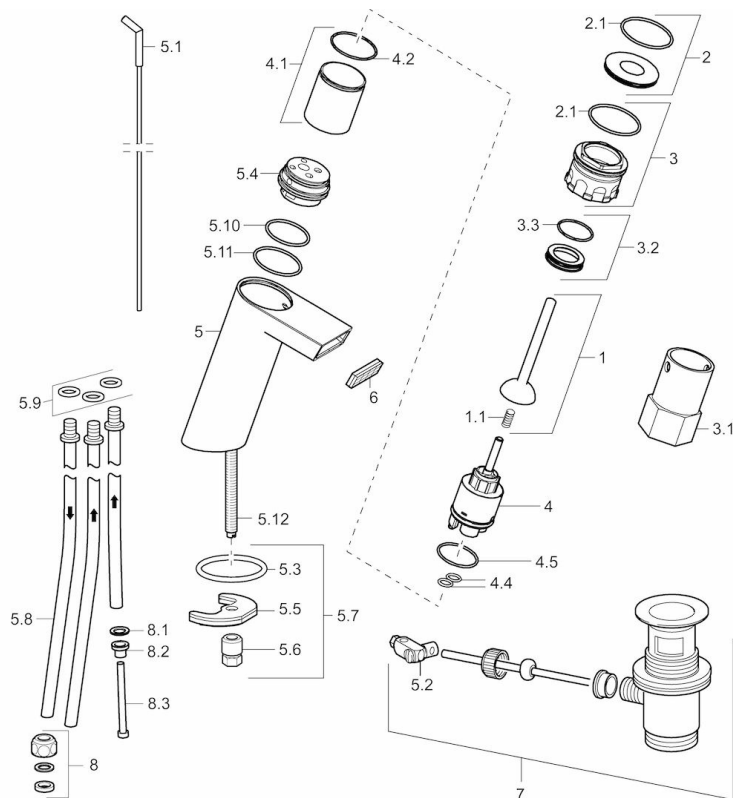
DN-Größe (Nennmaß)	DN15
Warmwasserversorgung	max. +90°C
Arbeitsdruck	0.5-5 bar
Anschlussgröße	Ø8
Projection	111 mm

Vorschriften

EN Standard	EN 817
-------------	---------------



Ersatzteile



SP57131101

	Name	Art.-Nr.
1	Hebel	59913090
1	Federclip	59913091
2	Zierring	59913088
2.1	O-Ring, d 40x2	59911507
3	Befestigungsschraube, M44x1 AF 34	59913089
3.1	Steckschlüssel, SW34	59913092
3.2	Distanzring	59913096
4	Kartusche, 3,5 Joystick	59913051
4.1	Distanzhülse	59913093
4.4	O-Ring, d 10.10x1.60	59905072
4.5	O-Ring, d 28.24x2.62	59912590
5.1	Zugstange mit Knopf	59912527
5.2	Gelenkstück	59904624
5.3	O-Ring, d 36,09 X d 3,53	59913396
5.5	Befestigungsplatte	59904765
5.6	Schraube, M8x1, SW13	59904766
5.7	Befestigungssatz	59910749
5.8	Rohr, M8x1, L=560 mm	59912806
5.9	O-Ring, 6x1.4	59913266
5.10	O-Ring, d 32x2	59912803
5.12	Befestigungsschraube, M8x1, L=140	59912474
6	Luftsprudler und Schlüssel, 6 l/min	59913094
7	Ablaufgarnitur	59904620
8	Überwurfmutter	59904969
8.1	Dichtungskit, 14.9x8.5x1	59902352
8.2	Dichtungskit, 10x8	59902272
8.3	Schlauch	59902151