

EAN: 4015474165335
static.hansa.com/57082201



- Waschtisch
- Einhebelmischer
- Standmontage
- Chrom
- Feststehender Auslauf
- Kristallklarer Laminarstrahl
- Pinhebel, Einhandbedienhebel/Griff, Hebel mit W+K-Kennzeichnung
- \varnothing 3.5 classic Steuerpatrone mit keramischen Dichtscheiben zur Wassermengen- und Temperatureinstellung
- Anschluss über flexible Druckschläuche
- Armaturenkörper aus entzinkungsbeständigem Messing (DZR), Rapid-Montagesystem
- WithoutPopUpWaste, WithoutDrawRodOpening
- Schwallauslauf, mit Joystick-Steuerpatrone

Technische Daten

Durchflusseigenschaften

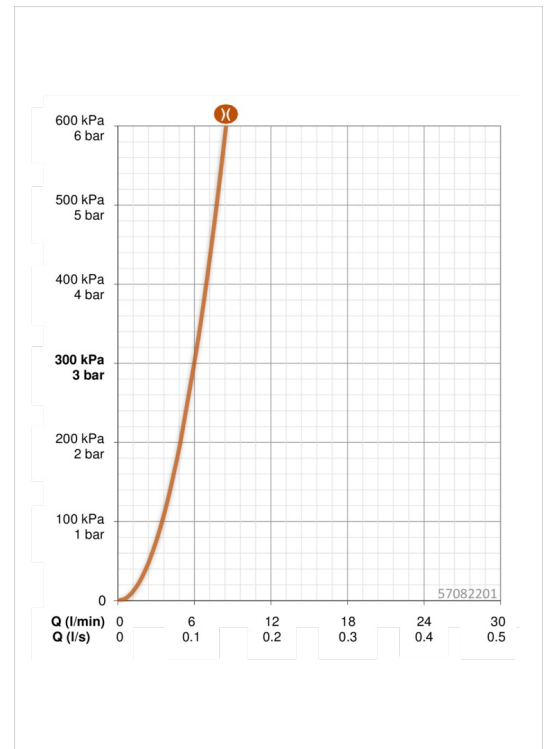
Durchfluss bei 3 bar (mit Durchflussbegrenzer)	6.0 l/min
Druckverlust bei einem Durchfluss von 0,1 l/s	2 bar

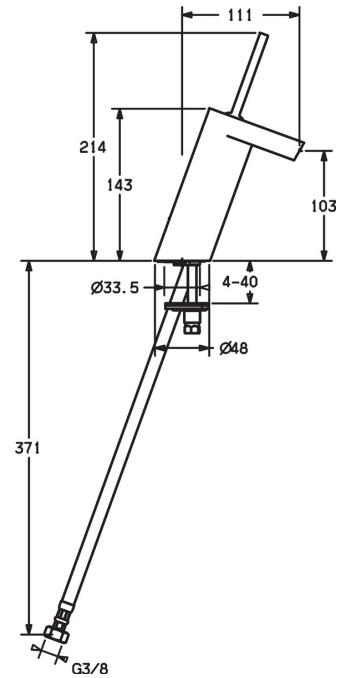
Technische Eigenschaften

DN-Größe (Nennmaß)	DN15
Warmwasserversorgung	max. +80°C
Arbeitsdruck	1-10 bar
Anschlussgröße	G3/8
Projection	111 mm

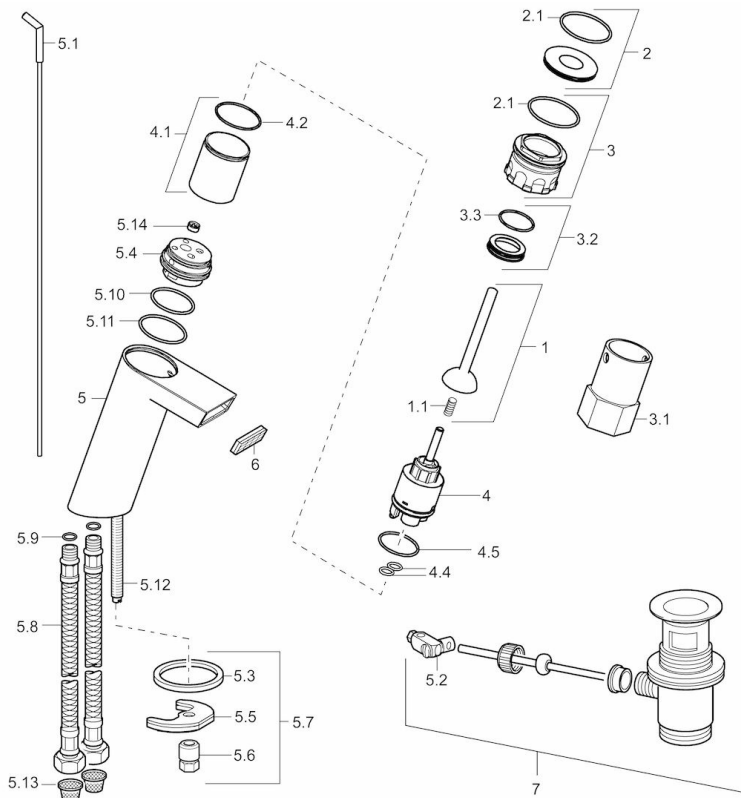
Vorschriften

EN Standard	EN 817
Geräuschklasse	I (ISO 3822)





Ersatzteile



SP57092201

	Name	Art.-Nr.
1	Hebel	59913090
1.1	Federclip	59913091
2	Zierring	59913088
2.1	O-Ring, d 40x2	59911507
3	Befestigungsschraube, M44x1 AF 34	59913089
3.1	Steckschlüssel, SW34	59913092
3.2	Distanzring	59913096
4	Kartusche, 3,5 Joystick	59913051
4.1	Distanzhülse	59913093
4.4	O-Ring, d 10.10x1.60	59905072
4.5	O-Ring, d 28.24x2.62	59912590
5.1	Zugstange mit Knopf	59912527
5.2	Gelenkstück	59904624
5.3	Dichtung, 43x37x3	59912506
5.5	Befestigungsplatte	59904765
5.6	Schraube, M8x1, SW13	59904766
5.7	Befestigungssatz	59910749
5.8	Anschlußschlauch, L=430, G3/8-M10x1	59912515
5.9	O-Ring, d 7.65x1.78	59902337
5.10	O-Ring, d 32x2	59912803
5.12	Befestigungsschraube, M8x1, L=140	59912474
5.13	Schmutzfilter	59911684
5.14	Durchflussbegrenzer, 8L/min	59913095
6	Luftsprudler und Schlüssel, 6 l/min	59913094
7	Ablaufgarnitur	59904620
N.I.	Schlüssel für Luftsprudler	59913757