

EAN: 4057304012365
static.hansa.com/56542203



- Kitchen
- Einhebelmischer, Spülmaschinenventil
- Standmontage
- Chrom
- Schwenkbarer Auslauf, Anschlag herausnehmbar
- CASCADE® Strahlregler
- Geräteabsperrentil, mechanisch
- Hebel mit W+K-Kennzeichnung, Einhandbedienhebel/Griff
- Temperaturbegrenzer, Heißwassersperre einstellbar (im Lieferumfang enthalten)
- \varnothing 3.5 classic Steuerpatrone mit keramischen Dichtscheiben zur Wassermengen- und Temperatureinstellung
- HANSA 3S-Installation: System für sichere und schnelle Montage

Technische Daten

Durchflusseigenschaften

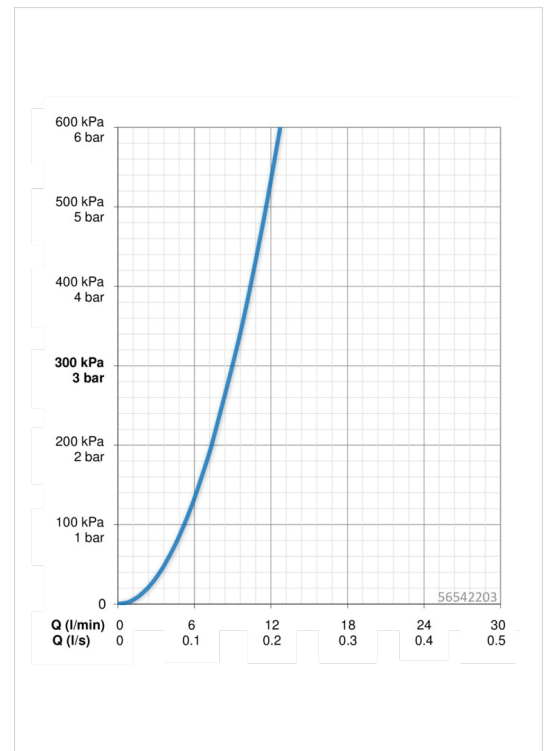
Durchfluss bei 3 bar **9.0 l/min**

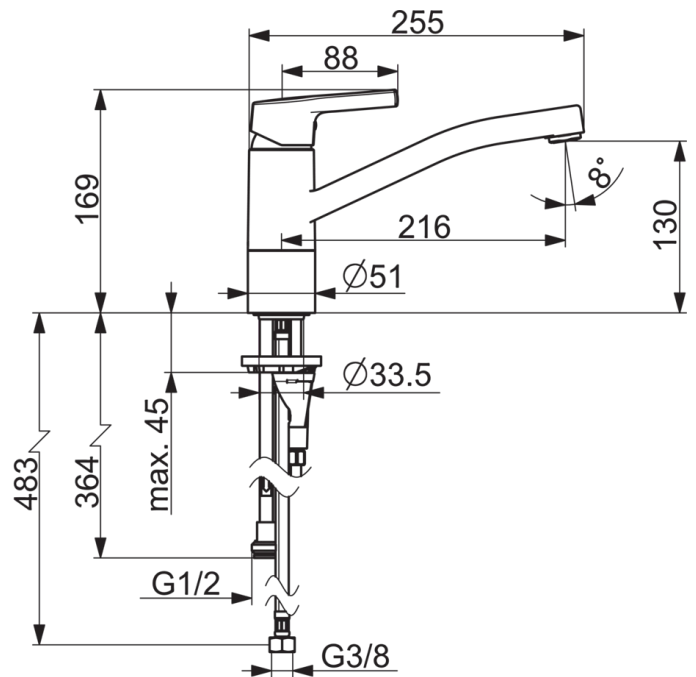
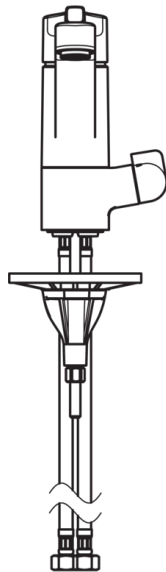
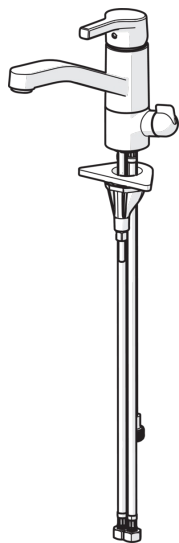
Technische Eigenschaften

DN-Größe (Nennmaß) **DN15**
 Warmwasserversorgung **max. +90°C**
 Arbeitsdruck **0.5-10 bar**
 Anschlussgröße **G3/8**
 Projection **215 mm**
 Werkstoff **Messing**

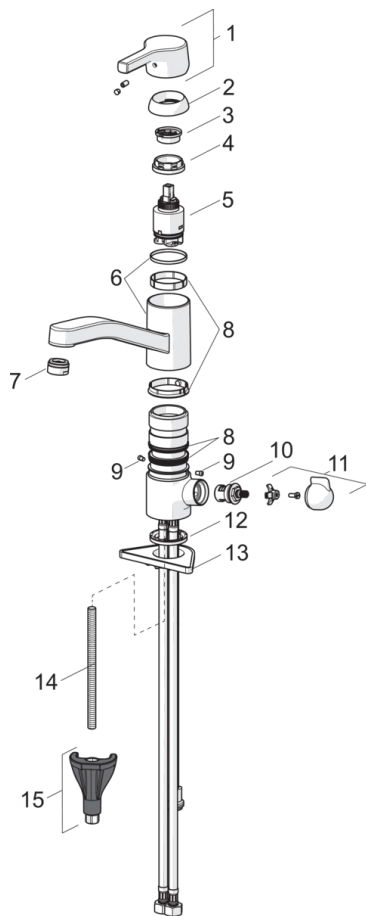
Vorschriften

EN Standard **EN 817**
 Geräuschklasse **I (ISO3822)**





Ersatzteile



SP56542203

Name	Art.-Nr.
01 Hebel	59914712
02 Abdeckkappe, 33 x 3 mm	59912504
03 Temperaturanschlag	59912325
04 Gegenmutter, M37x1, AF30	59912111
05 Kartusche, 3.5 Classic	59913075
06 Auslauf Ausgelaufen	59914432
07 Luftsprudler, M24 x 1 STD HC A	59902366
08 Dichtungskit	59913968
09 Begrenzer für Schwenkauslauf Ausgelaufen	59914437
10 Oberteil, G1/2	59914433
11 Griff für Wasch-/Spülmaschinenventil	59914715
12 Bodendichtung	59914591
13 PVC-Befestigungsplatte	59910008
14 Befestigungsschraube, M8x1, L=130	59914474
15 Befestigungssatz	59914475

SP56542203(2020)

Name	Art.-Nr.
------	----------