

HANSAPALENO KÜCHENARMATUR, NIEDERDRUCK

56481103

EAN: 4057304012389



- Küche
- Einhebelmischer, Niederdruck, für offene Heißwasserbereiter
- Chrom
- Schwenkbarer Auslauf, Anschlag herausnehmbar
- Kristallklarer Laminarstrahl, CASCADE® Strahlregler
- Messing
- Hebel mit W+K-Kennzeichnung, Einhandbedienhebel/Griff
- Temperaturbegrenzer, Heißwassersperre einstellbar (nachrüstbar)
- ø 3.5 classic Steuerpatrone mit keramischen Dichtscheiben zur Wassermengen- und Temperatureinstellung
- Anschluss über flexible Druckschläuche DVGW W270 zugelassen
- Armaturenkörper aus entzinkungsbeständigem Messing (DZR), HANSA 3S-Installation: System für sichere und schnelle Montage

Technische Daten

Durchflusseigenschaften

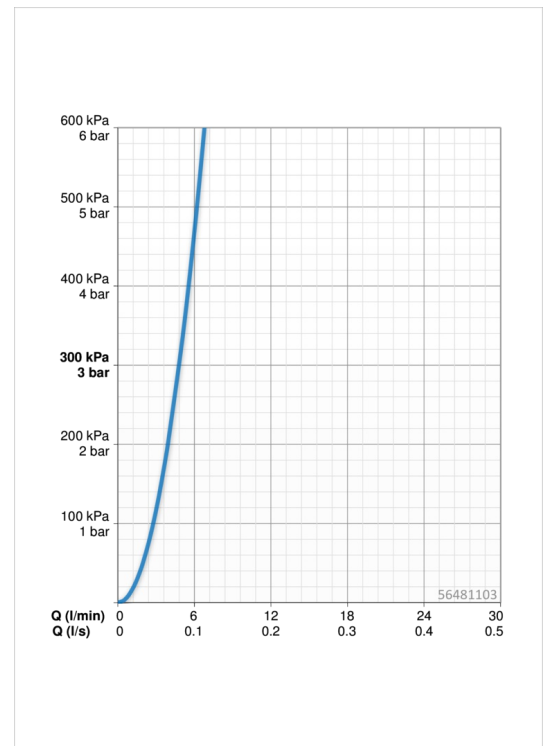
Durchfluss bei 3 bar **4.8 l/min**

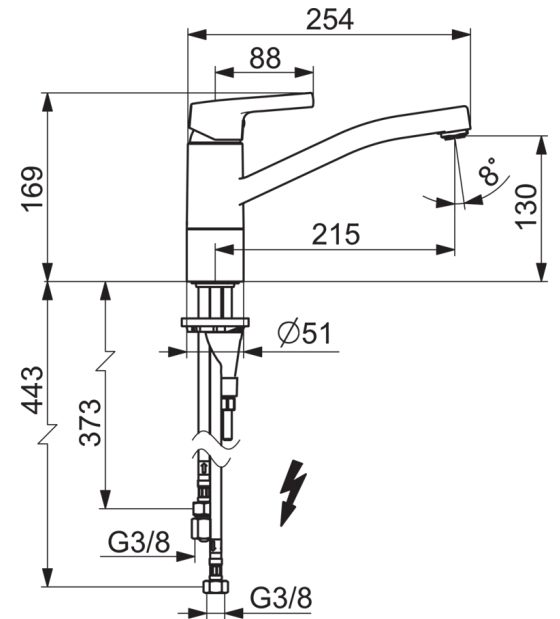
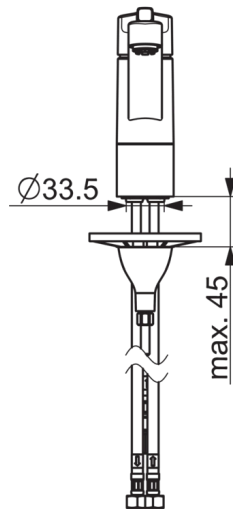
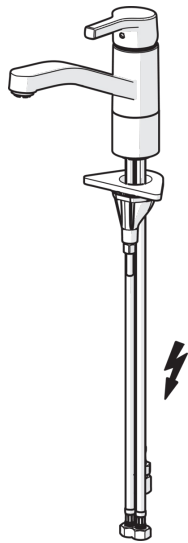
Technische Eigenschaften

DN-Größe (Nennmaß) **DN15**
 Warmwasserversorgung **max. +80°C**
 Arbeitsdruck **0.5-5 bar**
 Anschlussgröße **G3/8**

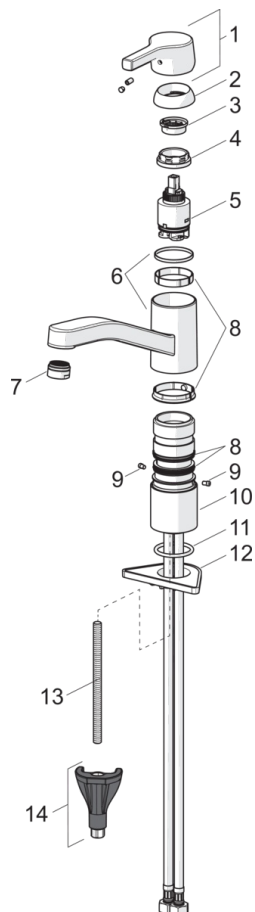
Vorschriften

EN Standard **EN 817**
 Geräuschkategorie **I (ISO3822)**





Ersatzteile



SP56481103

	Name	Art.-Nr.
01	Hebel	59914712
02	Abdeckkappe, 33 x 3 mm	59912504
03	Temperaturanschlag	59912325
04	Gegenmutter, M37x1, AF30	59912111
05	Kartusche, 3.5 Classic	59913075
06	Auslauf	59914432
07	Luftsprudler, M24x1, Low pressure	59902692
08	Dichtungskit	59913968
09	Begrenzer für Schwenkauslauf	59914437
10	Hoher Sockel	59913973
11	Bodendichtung	59914591
12	PVC-Befestigungsplatte	59910008
13	Befestigungsschraube, M8x1, L=130	59914474
14	Befestigungsatz	59914475