

**HANSAMURANO**  
**WASCHTISCHBATTERIE**  
 5609210178  
**EAN: 4015474064973**



- Badezimmer
- Einhebelmischer
- Chrom
- Feststehender Auslauf
- Schwallauslauf
- Pinhebel, Einhandbedienhebel/Griff, Hebel mit W+K-Kennzeichnung, Durchflusseinstellgriff
- Ablaufgarnitur mit Zugstange
- Mischventil zur manuellen Temperatureinstellung, Schmutzfilter
- Anschluss über flexible Druckschläuche DVGW W270 zugelassen
- Armaturenkörper aus entzinkungsbeständigem Messing (DZR)

## Technische Daten

### Durchflusseigenschaften

Durchfluss bei 3 bar (mit Durchflussbegrenzer) **12.0 l/min**

### Technische Eigenschaften

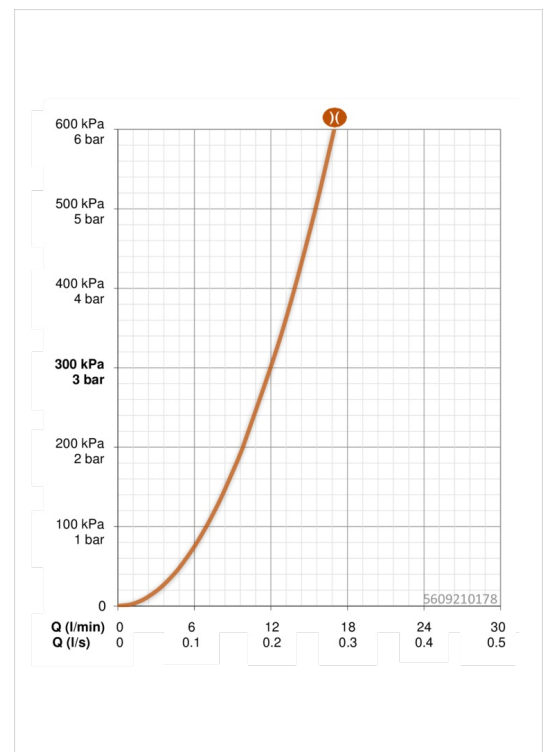
DN-Größe (Nennmaß)  
 Warmwasserversorgung  
 Arbeitsdruck  
 Anschlussgröße

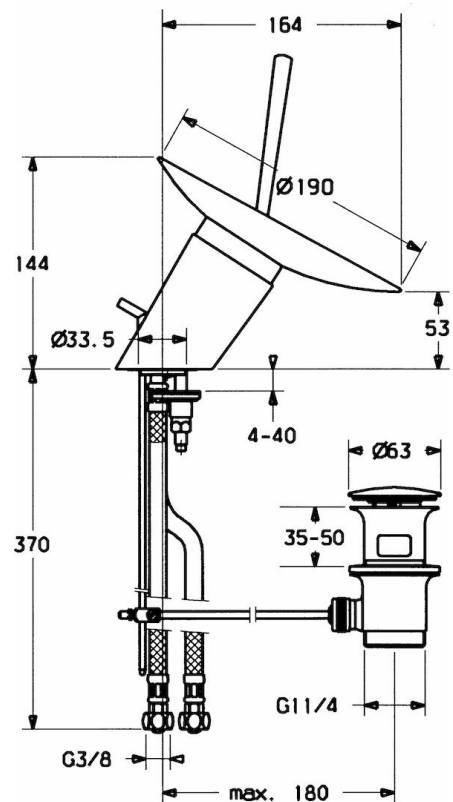
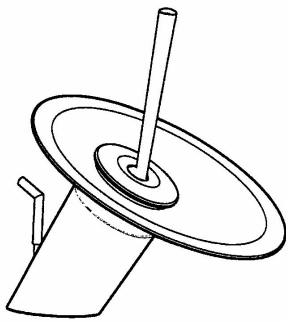
**DN15**  
**max. +80°C**  
**1-10 bar**  
**G3/8**

### Vorschriften

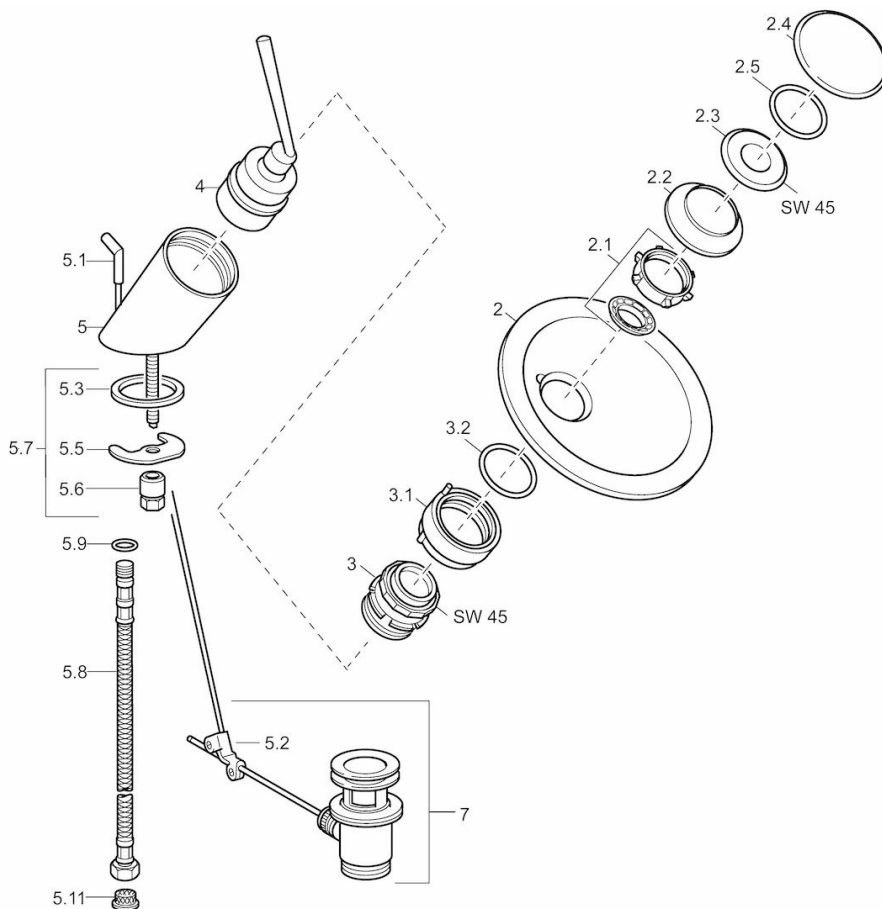
EN Standard

**EN 817**





## Ersatzteile



### SP5609210178

	Name	Art.-Nr.
2	Glasschale, d 160 mm Transparent	59912519
2	Glasschale, d 190 mm Transparent	59912517
2	Glasschale, d 190 mm Satin	59912518
2	Glasschale, d 160 mm Satin	59912520
2.1	Befestigungssatz, M 30 x 1	59912521
2.2	Befestigungssatz, M 30 x 1	59912522
2.3	Ringschraube, M30 x 1, AF 45	59912523
2.4	Zierring	59912524
2.5	O-Ring, d 42 x d 1,5	59912531
3	Befestigungsmutter, M55 x 1, AF 59912525 45	59912526
3.1	Ring	59912526
3.2	O-Ringsatz	59912546
4	Kartusche, 4.8 Murano	59912387
5.1	Zugstange mit Knopf	59912527
5.1.1	Schmutzfilter	59911684
5.2	Gelenkstück	59904624
5.3	Dichtungen, 37 x 48 x 3,5	59911422
5.5	Befestigungsplatte	59904765
5.6	Schraube, M8x1, SW13	59904766
5.7	Befestigungssatz	59910749
5.8	Anschlußschlauch, M10 x 1 - 3/8", L=500 mm	59911767
5.9	O-Ring, d 6,75 x d 1,78	59902351
7	Ablaufgarnitur	59911441
N.I.	Absperrgriff, 12L/min	59912547
N.I.	Zubehörteil, HANSASHINE, cleaning product	59913577
N.I.	Anschlußrohr, L=430, M10x1	59912550
N.I.	Steckschlüssel, SW 36	59913900