

EAN: 4015474263086
static.hansa.com/54912273



- Küche
- Einhebelmischer, Seitenbedient
- Standmontage
- Chrom
- Schwenkbarer Auslauf, Ausziehbarer Auslauf
- CASCADE® Strahlregler
- Hebel mit W+K-Kennzeichnung, Einhandbedienhebel/Griff
- Rückflussverhinderer, \varnothing 2.5 Steuerpatrone mit keramischen Dichtscheiben zur Wassermengen- und Temperatureinstellung
- Anschluss über flexible Druckschläuche
- Messing in Trinkwasserkontakt enthält weniger als 0,3% Blei, Armaturenkörper aus entzinkungsbeständigem Messing (DZR), Wasserwege ohne Nickelbeschichtung
- Eigensicher gegen Rückfließen im häuslichen Gebrauch (nach DIN EN 1717)

Technische Daten

Durchflusseigenschaften

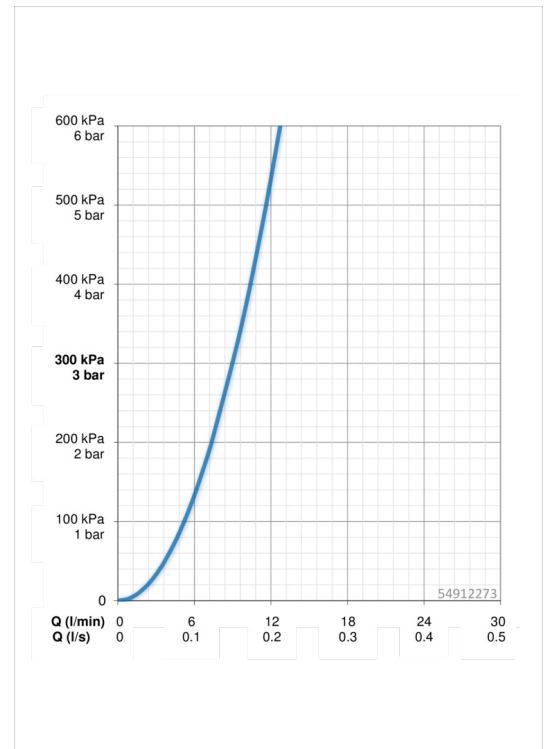
Durchfluss bei 3 bar **9.0 l/min**

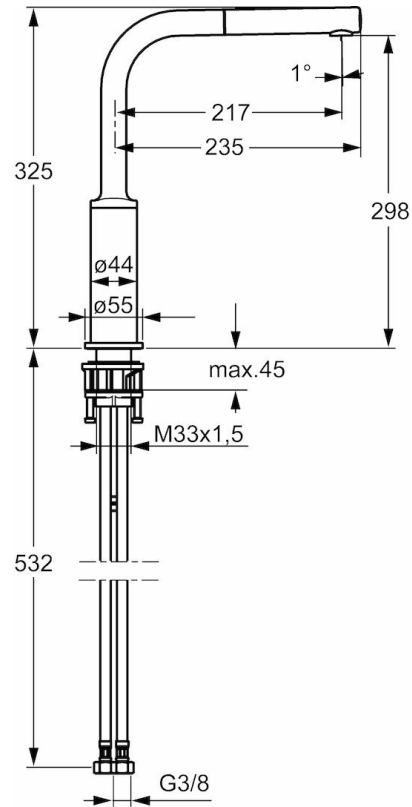
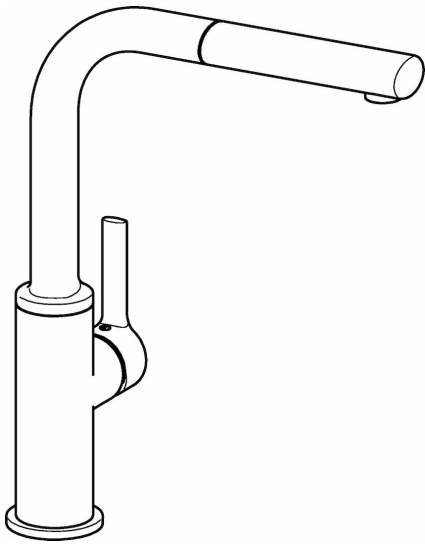
Technische Eigenschaften

DN-Größe (Nennmaß) **DN15**
 Warmwasserversorgung **max. +90°C**
 Arbeitsdruck **1-10 bar**
 Anschlussgröße **G3/8**
 Projection **217 mm**
 Werkstoff **Messing**

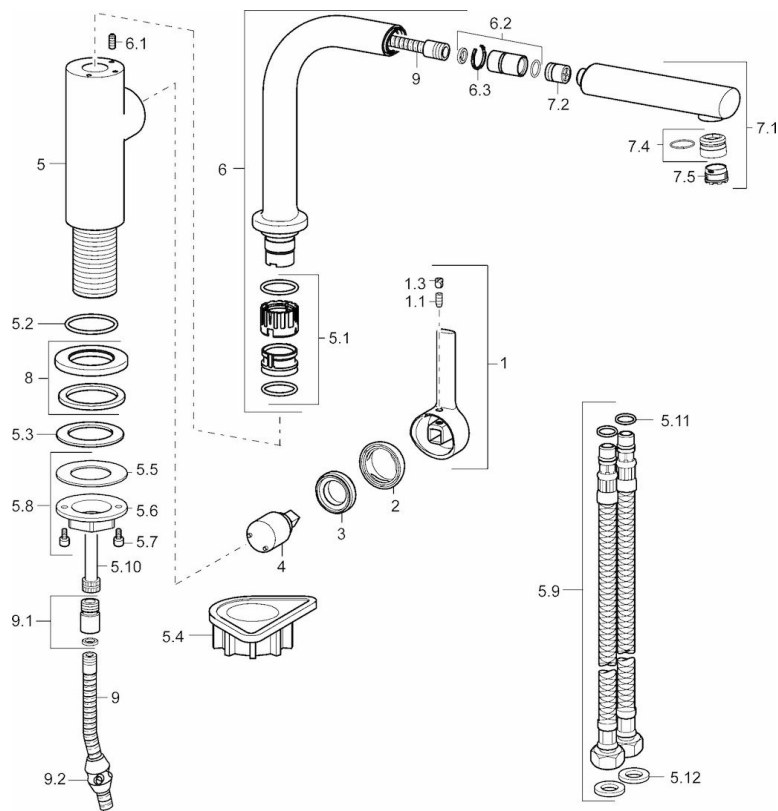
Vorschriften

EN Standard **EN 817**





Ersatzteile



SP54912273

| | Name | Art.-Nr. |
|------|--|----------|
| 1 | Hebel, 2,5 | 59913985 |
| 1.1 | Schraube, M5x8, SW2,5 | 59904755 |
| 1.3 | Blindstopfen | 59913762 |
| 2 | Abdeckkappe | 59913957 |
| 3 | Gegenmutter, M32x1, SW24 | 59913958 |
| 4 | Kartusche, 2,5 | 59913914 |
| 5.1 | Dichtungskit | 59914027 |
| 5.2 | O-Ring, 35.00x2.50 | 59905020 |
| 5.3 | Dichtung, 48x33.5x2 | 59902283 |
| 5.4 | PVC-Befestigungsplatte | 59910008 |
| 5.8 | Befestigungssatz | 59913479 |
| 5.9 | Schlauch, M18x1,G3/8, L=650 | 59914036 |
| 5.10 | Anschlussrohr, M8x1 - M14x1, L=214 | 59914035 |
| 5.11 | O-Ring, 6x1.4 | 59913266 |
| 5.12 | Dichtung, 9.5x14.4x2 | 59912551 |
| 6 | Auslauf | 59914026 |
| 6.1 | Befestigungsschraube, M4x8 | 59913989 |
| 6.2 | Anschlussnippel | 59914029 |
| 7.1 | Ausziehbarer Auslauf | 59914033 |
| 7.2 | RV-Patrone, DN8 | 59914030 |
| 7.4 | Montagering für Luftsprudler | 59913654 |
| 7.5 | Luftsprudler, M18.5x1 HC T) B, (2018-) | 59914031 |
| 8 | Rosette, d 55 mm | 59913963 |
| 9 | Schlauch, L=1400 | 59914032 |
| 9.1 | Übergangsmutter | 59914028 |
| 9.2 | Gegengewicht | 59914039 |