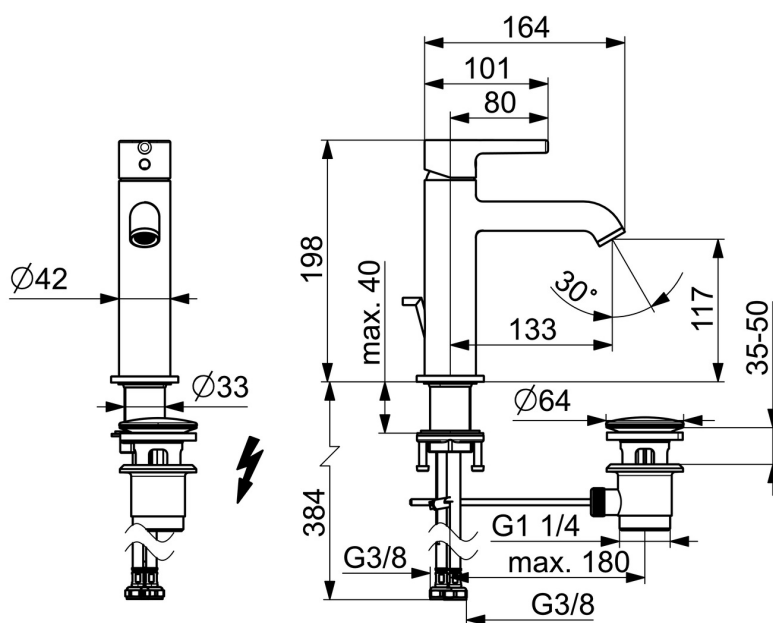
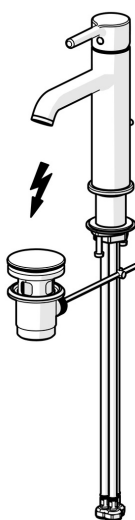


EAN: 4057304017445
static.hansa.com/54381107



- Wastafel
- Eengreeps, Lage druk
- Wastafelmontage
- Chrom
- Vaste uitloop
- CASCADE® mousseur, Kristalheldere laminaire straal
- Eengreeps bediend, Pinhendel, Hendel met warm-koud-aanduiding
- Afvoergarnituur met trekstang
- Temperatuurbegrenzer
- \varnothing 30 mm keramisch binnenwerk voor debiet en temperatuur instelling
- Flexibele aansluitlang(en)
- Kraanhuis gemaakt van DZR messing



Technische gegevens

Technische eigenschappen

Warmwatertoevoer	max. +70°C
Werkdruk	0.5-5 bar
Aansluitmaat	G3/8
Projection	133 mm
Terugstroom beveiliging (EN1717)	AA
Materiaal	brass

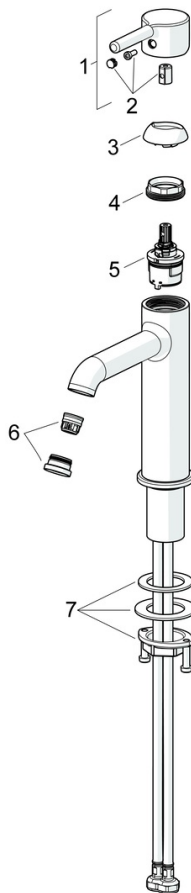
Voorschriften

EN-norm	EN 817
Geluidsklasse	I (ISO 3822)

Toestemmingen en Verklaringen

Verklaring van overeenstemming	DoC
--------------------------------	-----

Reserveonderdelen



SP54381107

	Naam	Code
01	Hendel Chroom	1014999V
02	Sierdop Chroom	1012105V
03	Kap Chroom	1012132V
04	Schroefring, M34x1.5	1012133V
05	Binnenwerk, 3.0	1014428V
06	Mousseur en sleutel, Cascade SLC TJ V	1017751V
07	Bevestigingsset	59913479