

EAN: 4057304014673  
[static.hansa.com/53249440](http://static.hansa.com/53249440)



- Bathtub
- Montaje en bañera, Kit montaje para azulejos
- Cromado
- Flexo de ducha (1750 mm), Protección antical
- Sensible
- Filtros antisuciedad
- Guía del flexo giratoria

## Datos técnicos

### Propiedades de caudal

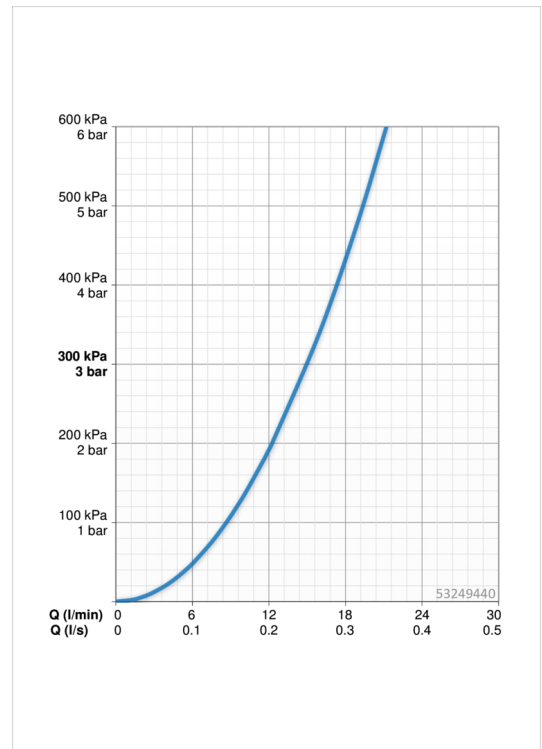
Caudal volumétrico a 3 bar **15.0 l/min**

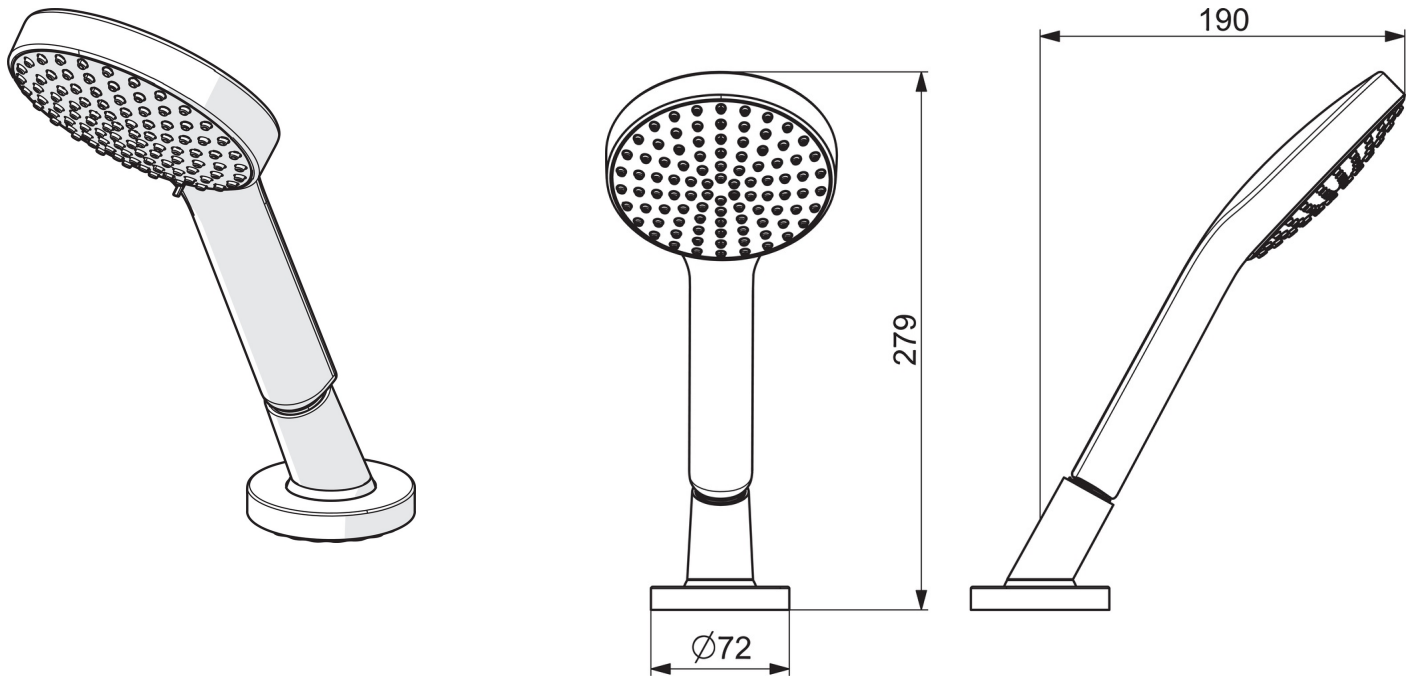
### Características técnicas

Tamaño DN (dimensión nominal) **DN 15**  
 Suministro de agua caliente **max. +65°C**  
 Presión de servicio **0.5-5 bar**  
 Tamaño conexión **G1/2**  
 Projection **189 mm**  
 Material **Composite**

### Normativas

Norma EN **EN 1112**





## Piezas de repuesto

### SP53249440

	Nombre	Código
01	Anillo de estanqueidad, d 21x12x2	59912304
02	Válvula anti-retorno	59905714
03	Flexo, L=1750, M12x1-1/2	59912281
04	Tapa lateral, d 72 mm	59914672
05	Titular	59912282
06	Disk	59912337
07	Screw, M4x45	59912291
08	Rácor base encimera	59914673