

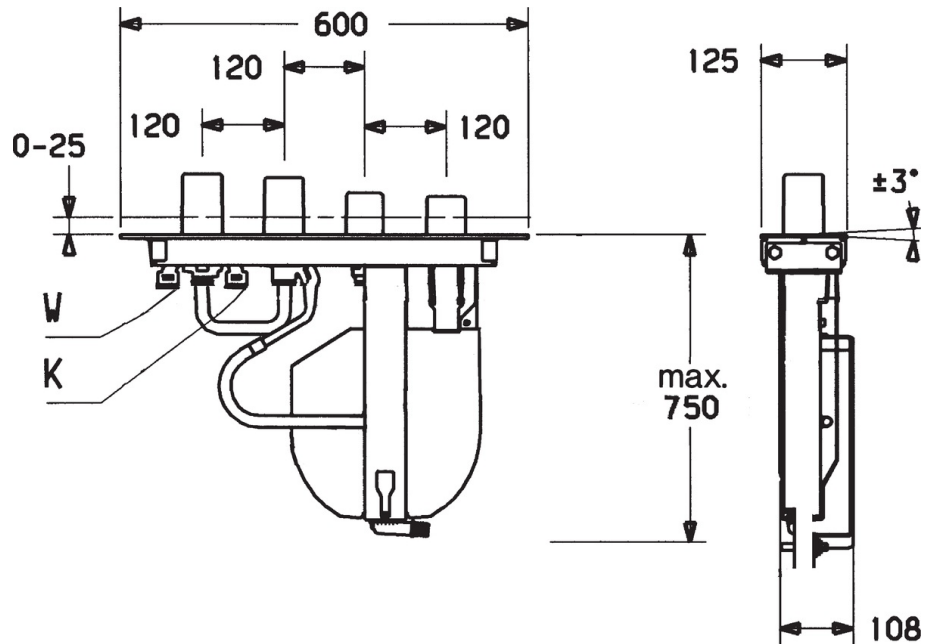
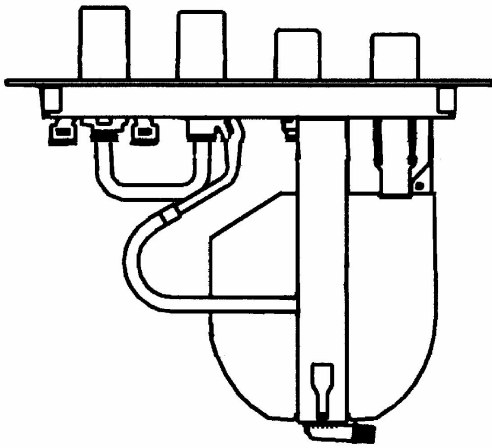
EAN: 4015474054264
static.hansa.com/53080200

- Bath tub
- Encastré
- Montage sur plage carrelée
- Limiteur de température et de débit, Limiteur de température ajustable
- Bouchon de rinçage, Cartouche céramique de \varnothing 35 mm pour contrôle de température et de débit
- Corps en laiton DZR
- ROLLBOX
- Système anti-refoulement intégré pour une utilisation domestique (conforme à la norme DIN EN 1717)

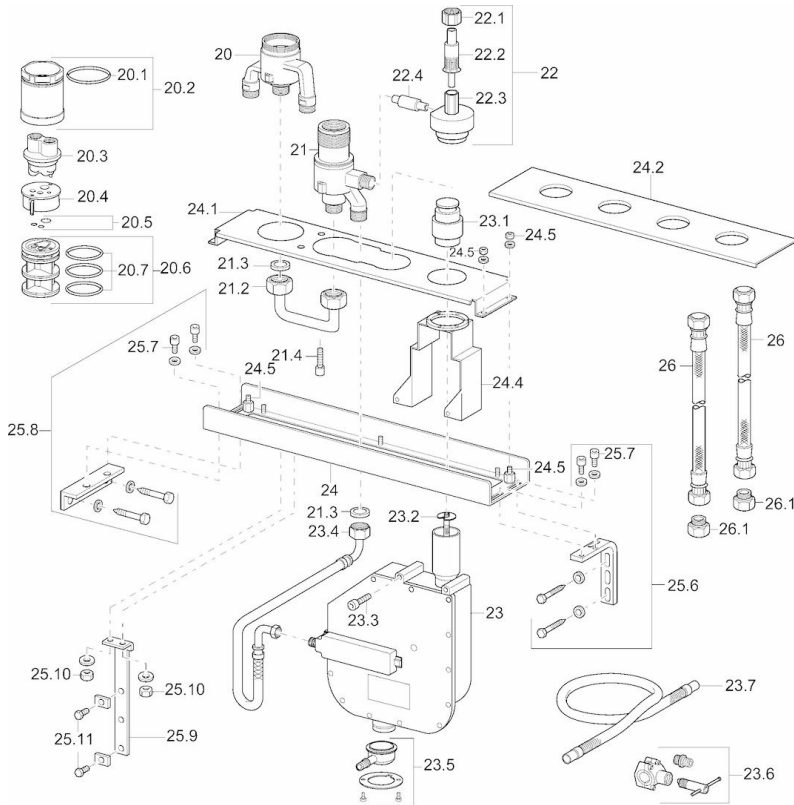
Caractéristiques techniques

Caractéristiques techniques

Taille DN (diamètre nominal)	DN20
Alimentation en eau chaude	max. +90°C
Pression de service	1-10 bar
Taille de raccord	G3/4



Pièces de rechange



SP53080200

	Nom	Code
20.1	Joint, 66x2	59912341
20.2	Vis Loop, M 52 x 1, AF 45 (-2015)	59912339
20.3	Flush connector	59912299
20.4	La partie intérieure	59911536
20.5	Set de fixation pour bec	59904850
20.6	Adaptateur	59911506
20.7	Joint, d 40x2	59911507
21.2	Tuyau de raccordement, G3/4	59912363
21.3	Joint, 23.9x15.2x2	59902689
21.4	Vis, M8x16, SW7	59912369
22	Adapter body	59912362
23	Boîte de rouleau pour tuyau	53060200
23	Boîte de rouleau pour tuyau, (-2016)	59914205
23.2	Disk	59912337
23.4	Tuyau, G3/4xG3/8	59912336
23.4	Tuyau, G3/4 x G1/2, L=650	59912693
23.5	Connecteur	59912351
23.6	Connecteur	59910573
23.7	Flexible d'alimentation, L=1500, G3/4	59912354
24	Body	59912372
24.1	Raccords d'angle	59912373
24.2	Rosaces	59912378
24.4	Pièce de fixation	59912352
24.5	Vis, M6, SW2.5	59912374
25.6	Raccords d'angle	59912375
25.8	Raccords d'angle	59912376
25.9	Pièce de fixation	59912377
26	Flexible d'alimentation, L=1000, G3/4xG3/4	59912246
26.1	Nipple, G3/4xG1/2	59912370
N.I.	Dispositif de test	59912307