

HANSAPOLO KÜCHENARMATUR MIT SPÜLMASCHINENVENTIL

52662293

EAN: 4057304002908



- Küche
- Einhebelmischer, Dishwasher valve
- Chrom
- Schwenkbarer Auslauf, Anschlag herausnehmbar
- CASCADE® Strahlregler
- Messing
- Geräteabsperrventil, mechanisch
- Hebel mit W+K-Kennzeichnung, Einhandbedienhebel/Griff
- Temperaturbegrenzer, Heißwassersperre einstellbar (nachrüstbar)
- ø 3.5 classic Steuerpatrone mit keramischen Dichtscheiben zur Wassermengen- und Temperatureinstellung
- Anschluss über flexible Druckschläuche DVGW W270 zugelassen
- Armaturenkörper aus entzinkungsbeständigem Messing (DZR), Rapid-Montagesystem

Technische Daten

Durchflusseigenschaften

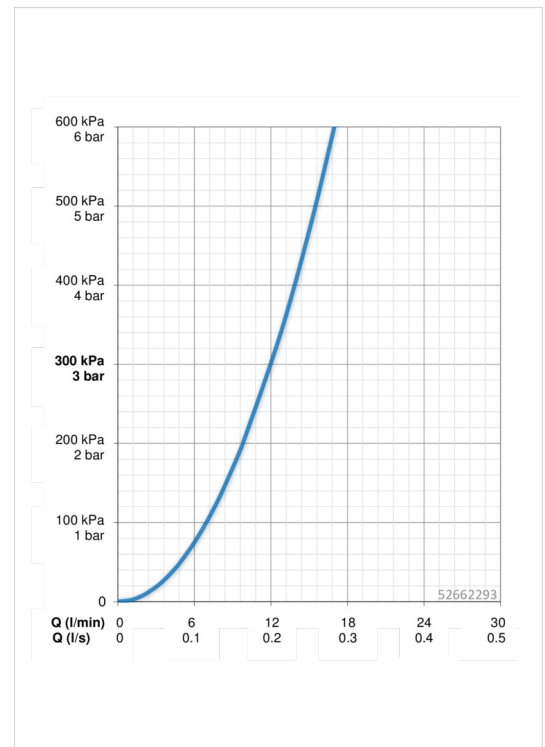
Durchfluss bei 3 bar **12.0 l/min**

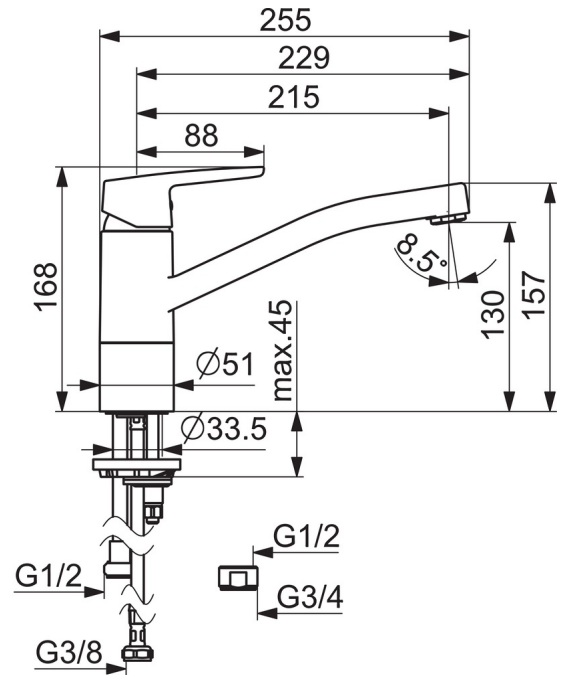
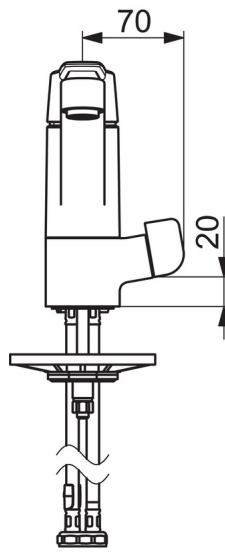
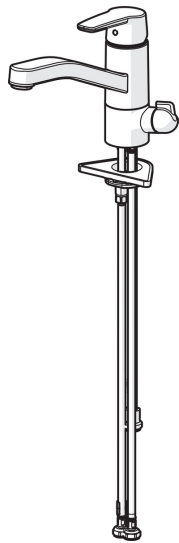
Technische Eigenschaften

DN-Größe (Nennmaß) **DN15**
 Warmwasserversorgung **max. +80°C**
 Arbeitsdruck **0.5-10 bar**
 Anschlussgröße **G3/8**

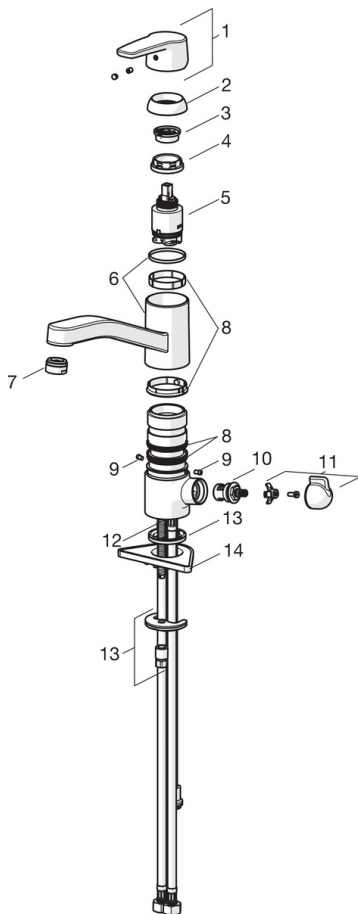
Vorschriften

EN Standard **EN 817**
 Geräuschkategorie **I (ISO 3822)**





Ersatzteile



SP52662293

	Name	Art.-Nr.
01	Hebel	59914417
02	Abdeckkappe, 33 x 3 mm	59912504
03	Temperaturanschlag	59912325
04	Gegenmutter, M37x1, AF30	59912111
05	Kartusche, 3.5 Classic	59913075
06	Auslauf	59914432
07	Luftsprudler, M24 x 1 STD HC A	59902366
08	Dichtungskit	59913968
09	Begrenzer für Schwenkauslauf	59914437
10	Oberteil, G1/2	59914433
11	Griff für Wasch-/Spülmaschinenventil	59914715
12	Befestigungsschraube, M8x1, L=140	59912474
13	Befestigungssatz	59910749
14	PVC-Befestigungsplatte	59910008