

EAN: 4015474094789
static.hansa.com/52532107



- Kitchen
- Monocommande
- Montage mural
- Chrome
- Levier avec symbole C+F, Levier tige, Levier monocommande
- Limiteur de température et de débit, Limiteur de température ajustable
- Cartouche céramique de \varnothing 35 mm pour contrôle de température et de débit
- Raccords excentriques, Silencieux
- Corps en laiton DZR

Caractéristiques techniques

Caractéristiques de débit

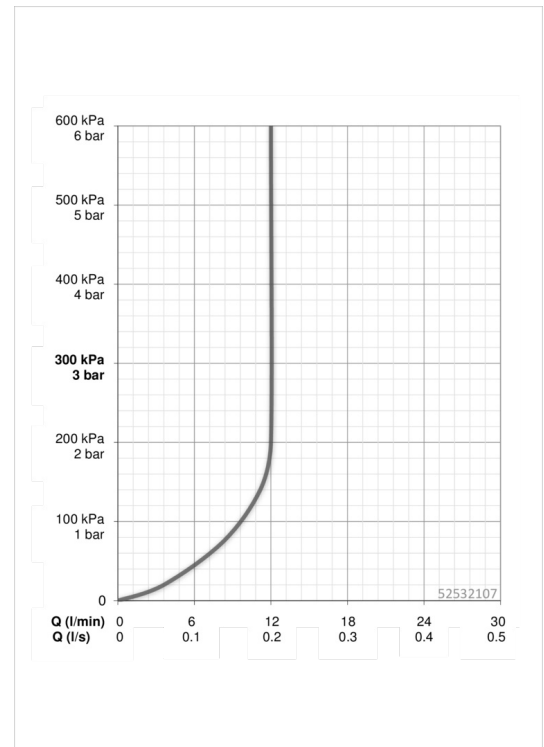
Débit à 3 bar (avec limiteur de débit) **12.0 l/min**

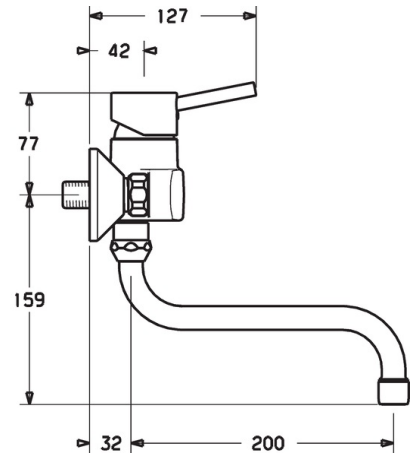
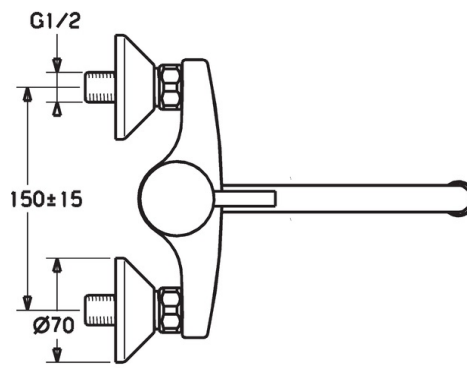
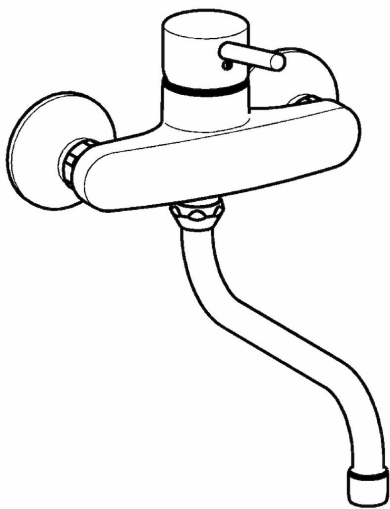
Caractéristiques techniques

Taille DN (diamètre nominal) **DN15**
 Alimentation en eau chaude **max. +90°C**
 Pression de service **0.5-10 bar**
 Largeur d'installation **cc150 ± 15 mm**
 Saillie **200 mm**

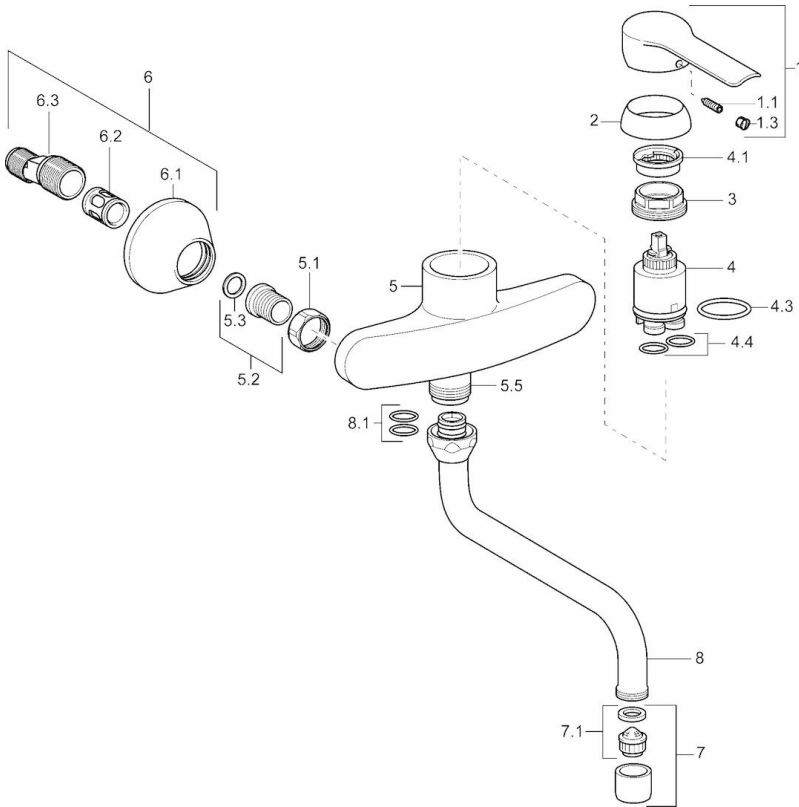
Règlementations

Norme EN **EN 817**





Pièces de rechange



SP52532103

	Nom	Code
1	Levier	59914629
1	Levier	59913903
1.1	Vis, M5x8, SW2.5	59904755
1.3	Capuchon Gris	59912112
2	Chape, 33 x 3 mm	59912504
3	Écrou de maintien, M37x1, AF30	59912111
4	Cartouche, 3.5 Eco	59912324
4.1	Temperature adjustment limiter	59912325
4.3	Joint, d 28.24x2.62	59912590
4.4	Joint, d 10.10x1.60	59905072
5.1	Écrou de connexion, G3/4, AF 30	59902230
5.2	Siège, 1/2"L	59904618
5.3	Joint, 23.9x15.2x2	59902689
5.6	Nipple, G1/2 x G3/4	59912233
6	Excentrique, G3/4 x G1/2	59904793
6.2	Silencieux	59904792
6.3	Connecteur excentrique, G3/4 x G1/2	59910254
7	Aérateur, M22x1 A	59902365
7.1	Aérateur, M22/24 A	59902081
8	Bec, L=200, G3/4	59911171
8.1	Joint, d 13.5x2.75	59910551
N.I.	Clef, SW 30/34	59912108