

EAN: 4015474094789  
[static.hansa.com/52532107](http://static.hansa.com/52532107)



- Kitchen
- Jednopáková
- Montáž na zeď
- Chrom
- Páka se symboly teplé a studené vody, Pin - ovládací páka s tyčinkou, Jedna ovládací páka / rukojeť
- Funkce pro nastavení maximální teploty a průtoku vody, Nastavitelný omezovač teploty vody (součástí dodávky, možnost dodatečné instalace)
- $\varnothing$  35 mm keramická kartuše pro ovládání teploty a průtoku vody
- Etážky, Tlumiče
- Tělo baterie z mosazy DZR

### Technical data

#### Flow properties

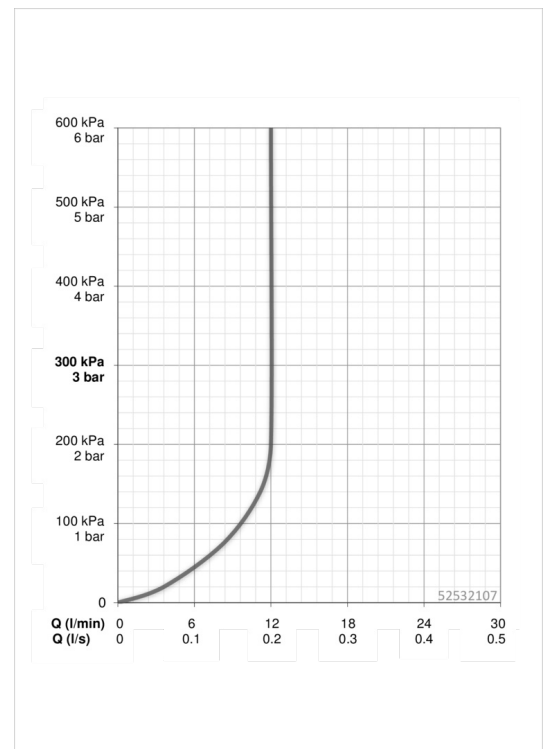
Flow-rate at 3 bar (with flow controller) **12.0 l/min**

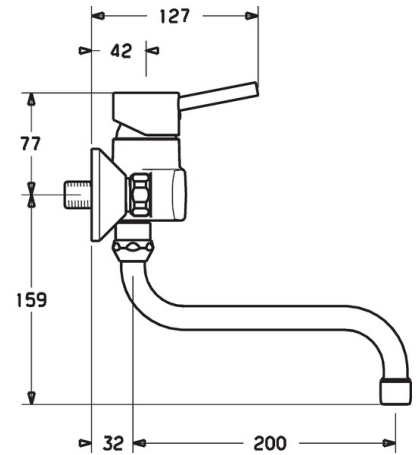
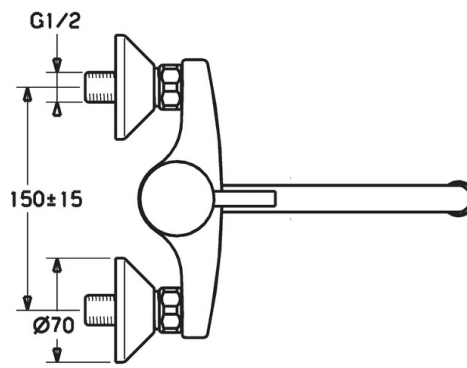
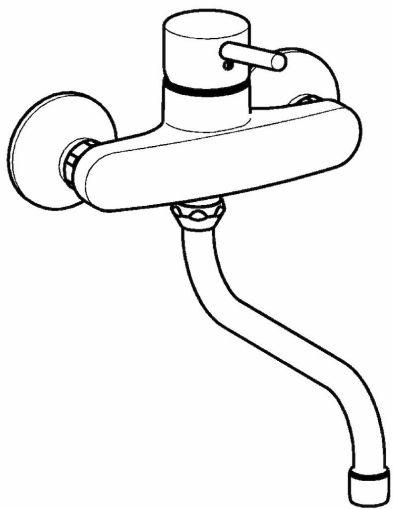
#### Technical properties

DN-size (nominal dimension) **DN15**  
 Hot water supply **max. +90°C**  
 Working pressure **0.5-10 bar**  
 Installation width **cc150 ± 15 mm**  
 Projection **200 mm**

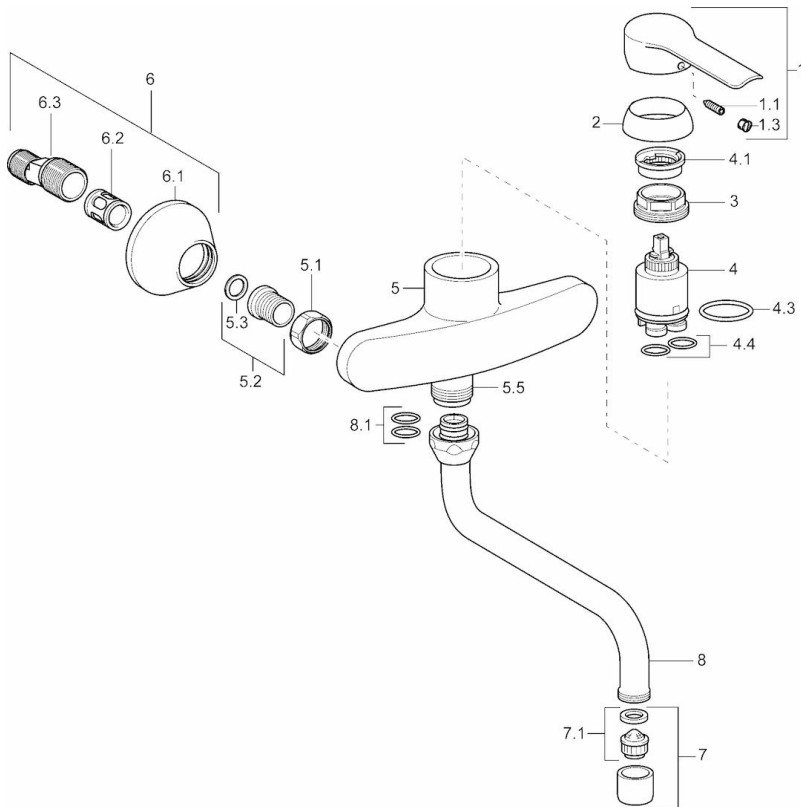
#### Regulations

EN standard **EN 817**





## Spare parts



### SP52532103

	Name	Code
1	Páka	59914629
1	Páka	59913903
1.1	Šroub, M5x8, SW2.5	59904755
1.3	Záslepka Šedá	59912112
2	Krytka, 33 x 3 mm	59912504
3	Upevňovací matice, M37x1, AF30	59912111
4	Kartuše, 3.5 Eco	59912324
4.1	Temperature adjustment limiter	59912325
4.3	O-kroužek, d 28.24x2.62	59912590
4.4	O-kroužek, d 10.10x1.60	59905072
5.1	Připojovací matice, G3/4, AF 30	59902230
5.2	Seat, 1/2"L	59904618
5.3	Těsnící kroužek, 23.9x15.2x2	59902689
5.6	Šroubení, G1/2 x G3/4	59912233
6	Excentrický, G3/4 x G1/2	59904793
6.2	Tlumič	59904792
6.3	Excentrická spojka, G3/4 x G1/2	59910254
7	Aerator, M22x1 A <b>Discontinued</b>	59902365
7.1	Aerator, M22/24 A	59902081
8	Výtokové rameno, L=200, G3/4	59911171
8.1	O-kroužek, d 13.5x2.75	59910551
N.I.	Klíč, SW 30/34	59912108