

EAN: 4015474254596
static.hansa.com/52450173



- Shower
- Monocomando
- Montaggio a parete
- Cromo
- Leva con simbolo F+C, Leva/Manopola monocomando
- Limitatore di temperatura, Limitatore di temperatura regolabile
- Valvola/e di non ritorno, Cartuccia a dischi ceramici \varnothing 35mm
- Raccordi a S eccentrici, Placca/Placche, Silenziatore
- Ottone DZR
- sicurezza incorporata anti-riflusso per uso domestico (ai sensi DIN EN 1717)

Dati tecnici

Caratteristiche flusso

Portata 3 bar **16.8 l/min**

Caratteristiche tecniche

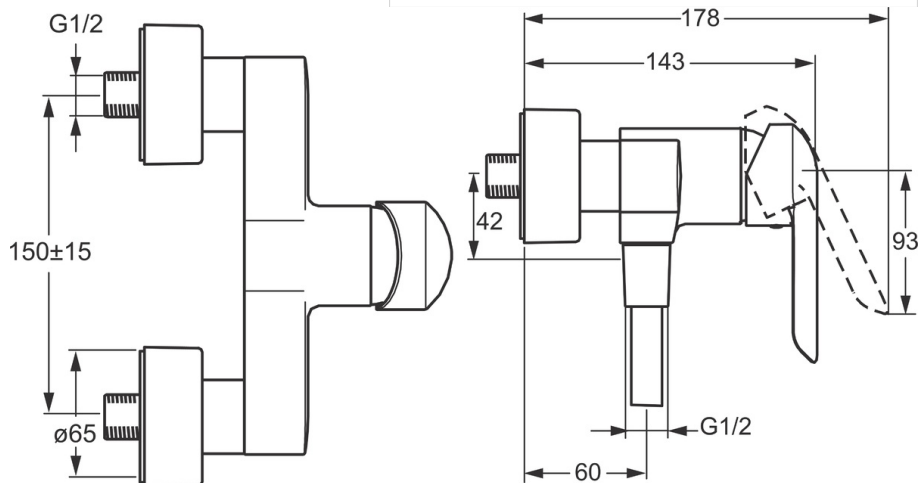
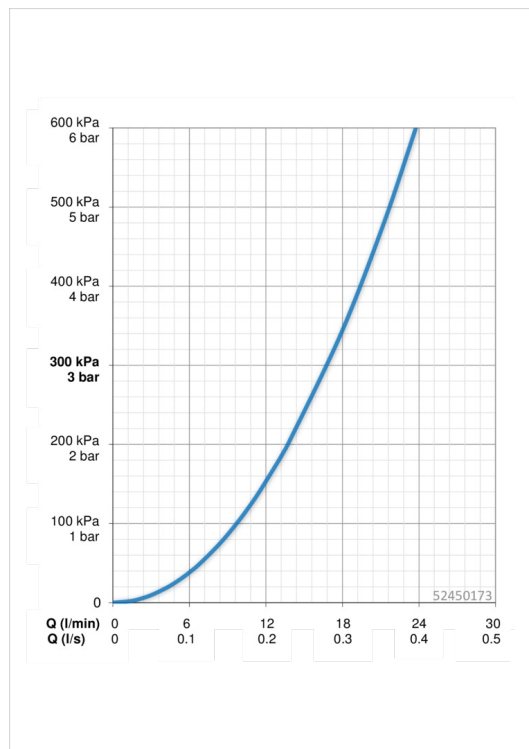
Misura DN (dimensione nominale) **DN15**
 Fornitura di acqua calda **max. +90°C**
 Pressione di esercizio **0.5-10 bar**

Norme

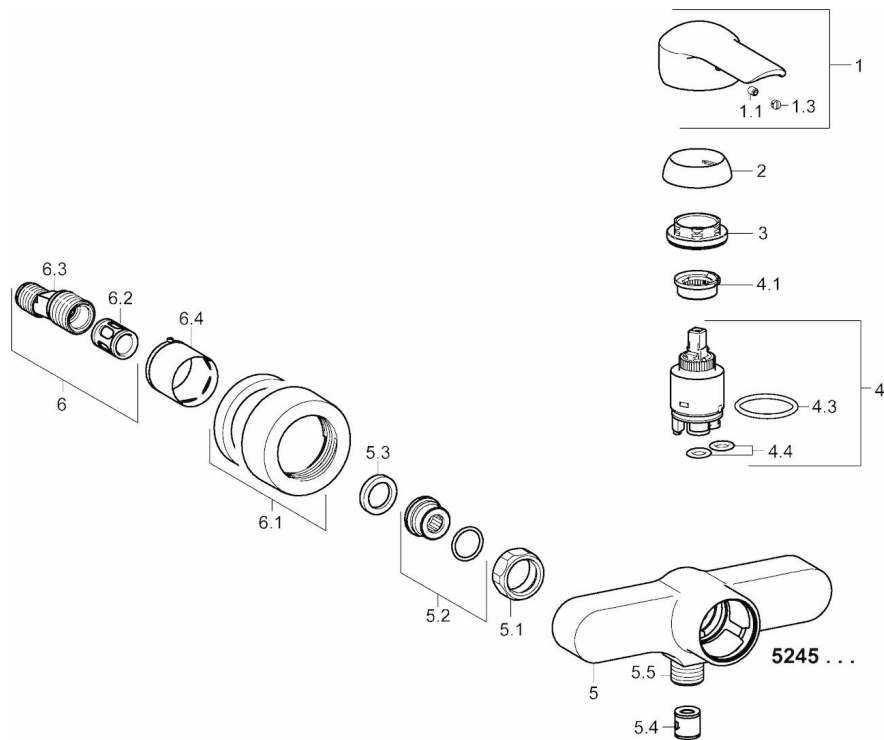
Standard EN **EN 817**

Omologazioni

KIWA **K6116/08**



Parti di ricambio



SP52450173

	Nome	Codice
1	Leva Cromo	59914629
1	Leva Cromo	59913840
1.1	Screw, M5x8, SW2.5	59904755
1.3	Tappo Grigio	59912112
2	Cappuccio, 33 x 3 mm Cromo	59912504
3	Dado di fissaggio, M40x1, SW30	59913210
4	Cartuccia, 3.5 Classic	59913075
4	Cartuccia, 3.5 Eco	59912324
4.1	Temperature adjustment limiter	59912325
4.3	O-ring, d 28.24x2.62	59912590
4.4	O-ring, d 10.10x1.60	59905072
5.1	Dado di collegamento, G3/4, AF 30	59902230
5.2	Accessione	59913400
5.3	Anello di tenuta, 23.9x15.2x2	59902689
5.4	Valvola antiriflusso	59905714
5.5	Capezzolo filetto, G 1/2 x M 18 x 1	59911384
6	Eccentrico, G3/4 x G1/2 Cromo	59904793
6.1	Piastra Cromo	59913432
6.2	Silenziatore	59904792
6.3	Connettore eccentrico, G3/4 x G1/2	59910254
6.4	Rosetta Cromo	59912651
N.I.	Chiave, SW 30/34	59912108