

EAN: 4015474253803
static.hansa.com/52422277



- Lavabo
- Monocomando
- Montaggio d'appoggio
- Cromo
- Bocca fissa
- PCA®portata costante indipendentemente dalle variazioni di pressione
- Leva con simbolo F+C, Leva pin, Leva/Manopola monocomando
- Limitatore di temperatura, Limitatore di temperatura regolabile
- Cartuccia a dischi ceramici ϕ 35mm
- Collegamento con flessibili
- Ottone DZR, Sistema di installazione rapida
- WithoutPopUpWaste, WithoutDrawRodOpening

Dati tecnici

Caratteristiche flusso

Portata 3 bar (con limitatore di flusso)	6.0 l/min
Perdita di pressione con portata (0,1 l/s)	2 bar

Caratteristiche tecniche

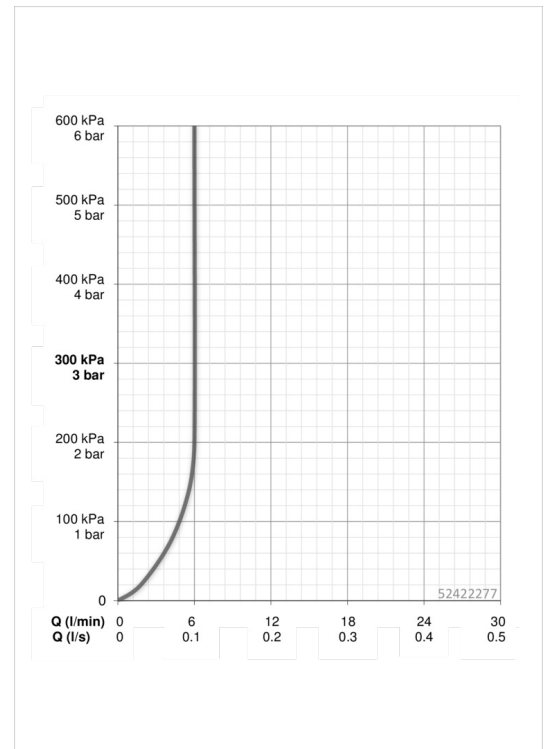
Misura DN (dimensione nominale)	DN15
Fornitura di acqua calda	max. +80°C
Pressione di esercizio	1-10 bar
Misura della connessione	G3/8
Projection	102 mm

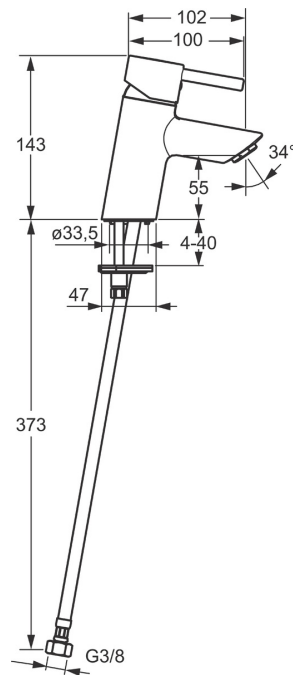
Norme

Standard EN	EN 817
Classe di rumorosità	I (ISO 3822)

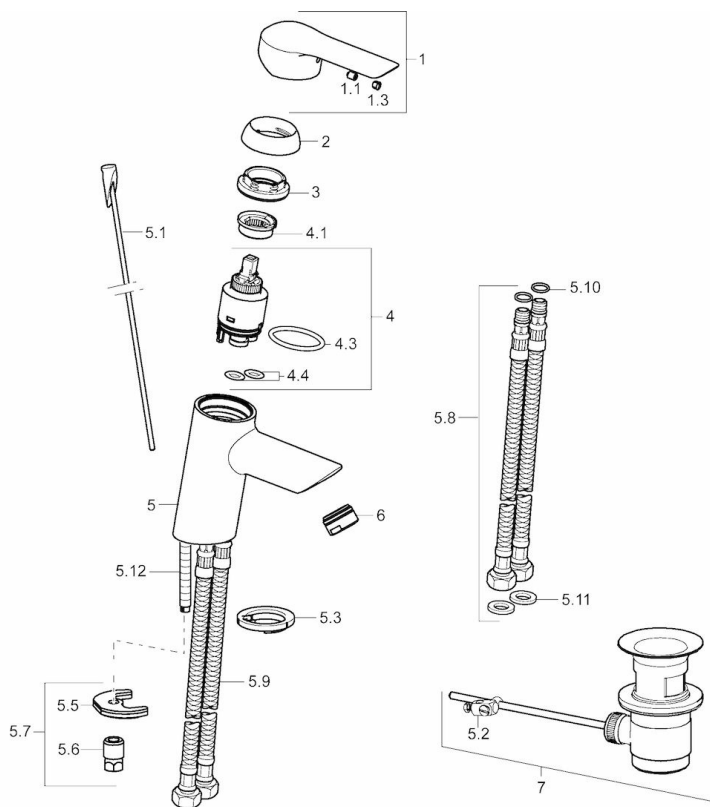
Omologazioni

KIWA	K6116/08
------	-----------------





Parti di ricambio



SP52402273

	Nome	Codice
1	Leva Cromo	59914629
1	Leva Cromo	59913840
1.1	Screw, M5x8, SW2.5	59904755
1.3	Tappo Grigio	59912112
2	Cappuccio, 33 x 3 mm Cromo	59912504
3	Dado di fissaggio, M40x1, SW30	59913210
4	Cartuccia, 3.5 Classic	59913075
4	Cartuccia, 3.5 Eco	59912324
4.1	Temperature adjustment limiter	59912325
4.3	O-ring, d 28.24x2.62	59912590
4.4	O-ring, d 10.10x1.60	59905072
5.1	Asta saltarello	59913587
5.2	Snodo	59904624
5.3	Rondella Fuori produzione	59913653
5.5	Fixing plate	59904765
5.6	Screw, M8x1, SW13	59904766
5.7	Set di fissaggio	59912113
5.8	Cannette flessibili	59913213
5.9	Cannette flessibili, L=430, G3/8-M10x1	59912515
5.10	O-ring, d 7.65x1.78	59902337
5.11	Giunto, 9.5x14.4x2	59912551
5.12	Viti di fissaggio, M8x1, L=140	59912474
6	Areatore, M24x1, 6 l/min Cromo	59913727
7	Scarico a saltarello, (2019-) Cromo	59914764
7	Scarico a saltarello Cromo	59904620
N.I.	Chiave, SW 30/34	59912108