

EAN: 4015474253803
static.hansa.com/52422277



- Lavabo
- Monomando
- Montaje a repisa
- Cromado
- Caño fijo
- Aireador PCA® para mantener el caudal constante a pesar de las fluctuaciones de presión
- Mando con símbolo C+F, Maneta, Monomando
- Limitador de temperatura y caudal máximo, Limitador agua caliente regulable
- Cartucho cerámico de \varnothing 35 mm para control de caudal y temperatura
- Latiguillos de conexión flexibles
- Cuerpo fabricado con latón DZR descincado, Sistema de montaje rápido
- WithoutPopUpWaste, WithoutDrawRodOpening

Datos técnicos

Propiedades de caudal

Caudal volumétrico a 3 bar (con control del caudal)	6.0 l/min
Pérdida de presión con caudal (0,1 l/s)	2 bar

Características técnicas

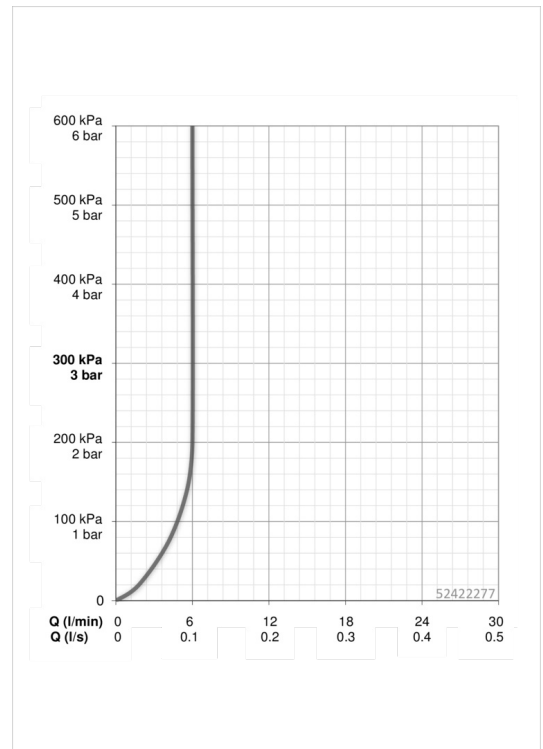
Tamaño DN (dimensión nominal)	DN15
Suministro de agua caliente	max. +80°C
Presión de servicio	1-10 bar
Tamaño conexión	G3/8
Proyección	102 mm

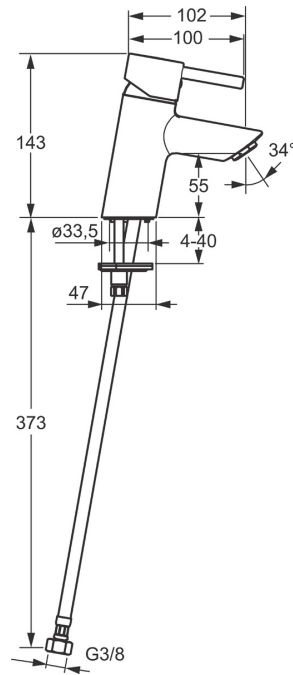
Normativas

Norma EN	EN 817
Nivel de ruido	I (ISO 3822)

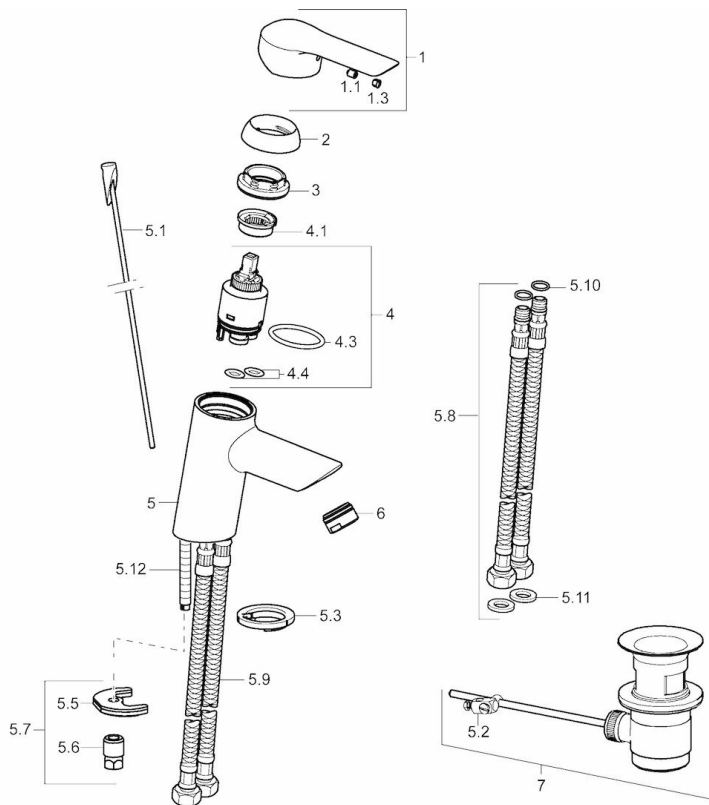
Homologaciones de tipo

KIWA	K6116/08
------	-----------------





Piezas de repuesto



SP52402273

	Nombre	Código
1	Maneta	59914629
1	Maneta	59913840
1.1	Screw, M5x8, SW2.5	59904755
1.3	Embellecedor Gris	59912112
2	Capuchón, 33 x 3 mm	59912504
3	Tuerca sujeción, M40x1, SW30	59913210
4	Cartucho, 3.5 Classic	59913075
4	Cartucho, 3.5 Eco	59912324
4.1	Temperature adjustment limiter	59912325
4.3	Junta, d 28.24x2.62	59912590
4.4	Junta, d 10.10x1.60	59905072
5.1	Varilla vaciador	59913587
5.2	Rácor guía	59904624
5.3	Arandela Fuera de catálogo	59913653
5.5	Fixing plate	59904765
5.6	Tuerca, M8x1, SW13	59904766
5.7	Conjunto de fijación	59912113
5.8	Tubo flexible	59913213
5.9	Tubo flexible, L=430, G3/8-M10x1	59912515
5.10	Junta, d 7.65x1.78	59902337
5.11	Junta, 9.5x14.4x2	59912551
5.12	Tornillos sujeción, M8x1, L=140	59912474
6	Aireador, M24x1, 6 l/min	59913727
7	Vaciador automático, (2019-)	59914764
7	Vaciador automático	59904620
N.I.	Clave, SW 30/34	59912108