

HANSAVANTIS

Style

UMYVADLOVÁ BATERIE

52402277

EAN: 4015474253773



- Koupelna
- Jednopáková
- Chrom
- Pevné výtokové rameno
- HONEYCOMB® aerátor se zvýšenou ochranou proti usazování vodního kamene, PCA® aerátor s konstatním průtokovým množstvím nezávislým na změnách tlaku
- Páka se symboly teplé a studené vody, Pin - ovládací páka s tyčinkou, Jedna ovládací páka / rukojeť
- Mechanický uzávěr odpadu s táhlem
- Funkce pro nastavení maximální teploty a průtoku vody, Teplotní omezovač (lze nastavit dodatečně)
- ø 35 mm keramická kartuše pro ovládání teploty a průtoku vody
- Flexibilní připojovací hadice
- Tělo baterie z mosazy DZR, Montážní systém Rapid

Technical data

Flow properties

Flow-rate at 3 bar (with flow controller)

6.0 l/min

Technical properties

DN-size (nominal dimension)
Hot water supply
Working pressure
Connection size

DN15
max. +80°C
0.5-10 bar
G3/8

Regulations

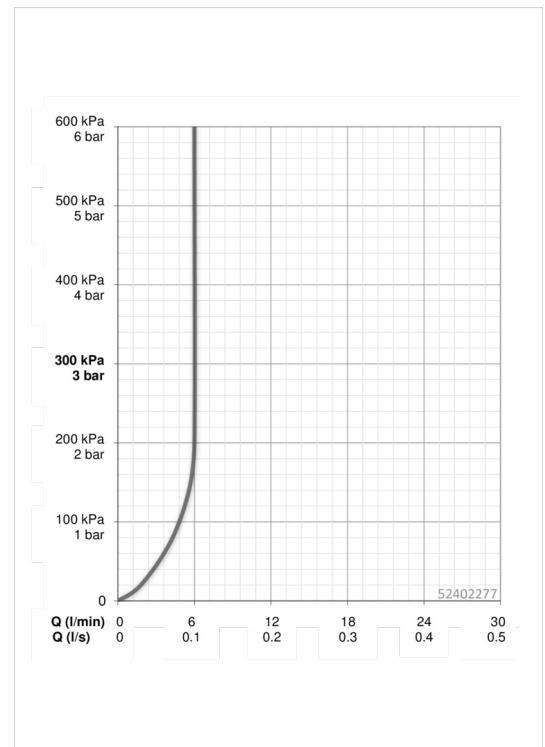
EN standard

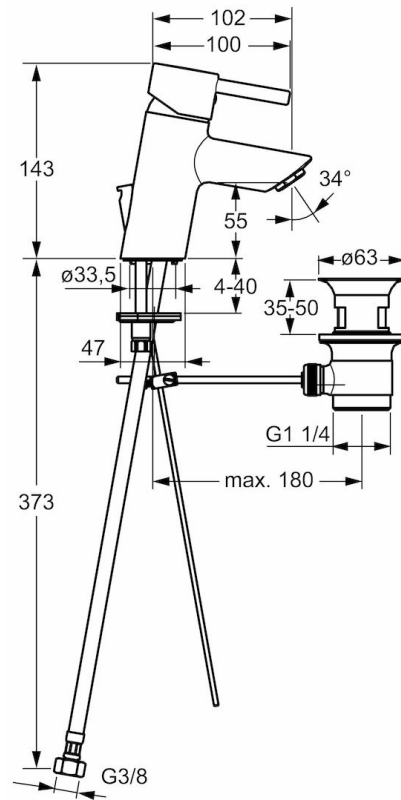
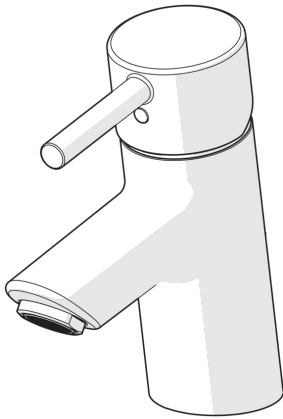
EN 817

Type approvals

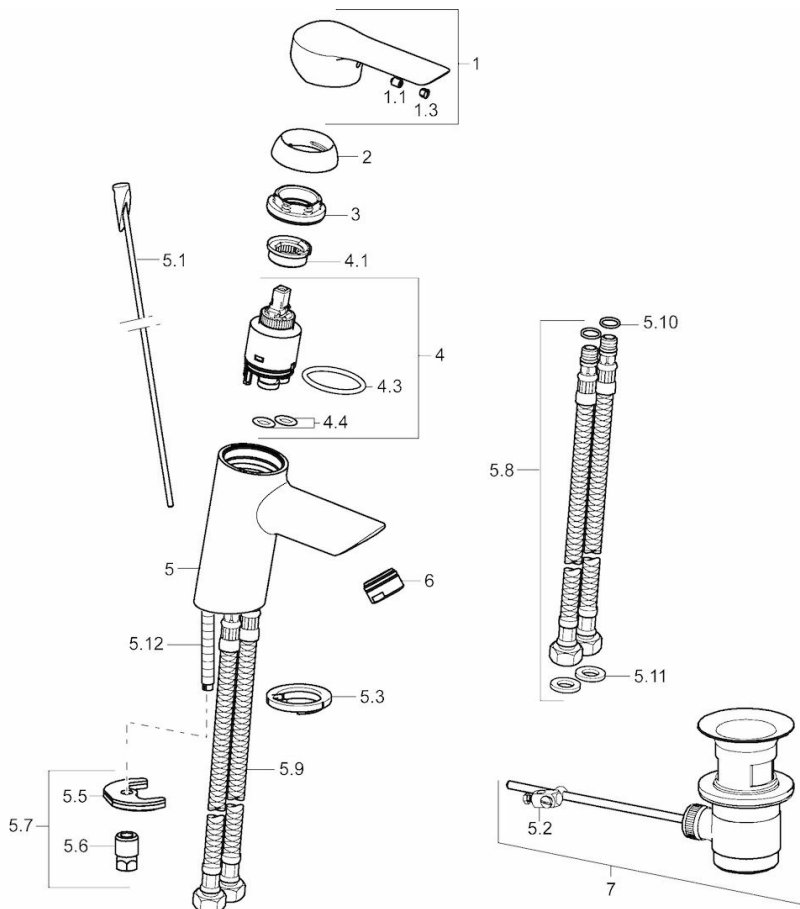
DVGW
KIWA
ABP
CSTB
SVGW
ACS

NW-6506CN0319
K6116/06
P-IX 29260/IA
322-M1-19/1
1104-5843
16 ACC NY 205





Spare parts



SP52402273

	Name	Code
1	Páka	59914629
1	Páka	59913840
1.1	Šroub, M5x8, SW2,5	59904755
1.3	Záslepka Šedý	59912112
2	Krytka, 33 x 3 mm	59912504
3	Upevňovací matice, M40x1, SW30	59913210
4	Kartuše, 3.5 Classic	59913075
4	Kartuše, 3.5 Eco	59912324
4.1	Temperature adjustment limiter	59912325
4.3	O-kroužek, d 28,24x2,62	59912590
4.4	O-kroužek, d 10.10 x d 1.60	59905072
5.1	Ovládací táhlo vypouštěcího ventilu	59913587
5.10	O-kroužek, d 7,65 x d 1,78	59902337
5.11	Těsnění, 9,5 x 14,4 x 2	59912551
5.12	Upevňovací šroub, M8x1, L=140	59912474
5.2	Spojovací díl táhel	59904624
5.3	Myčka	59913653
5.5	Upevňovací deska	59904765
5.6	Šroub, M8x1, SW13	59904766
5.7	Upevňovací set	59912113
5.8	Flexibilní hadička	59913213
5.9	Flexibilní hadička, L=430, G3/8-M10x1	59912515
6	Aerator, M24x1, 6 l/min	59913727
7	Vypouštěcí ventil, (2019-)	59914764
7	Vypouštěcí ventil	59904620
N.I.	Klíč, SW 30/34	59912108