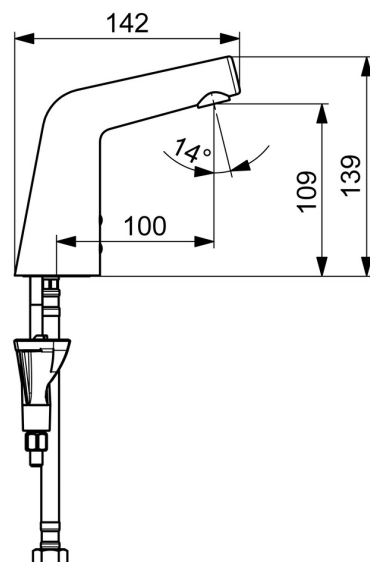
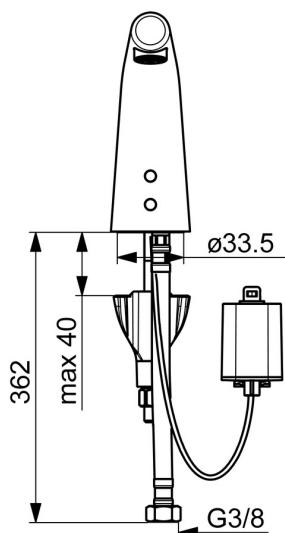
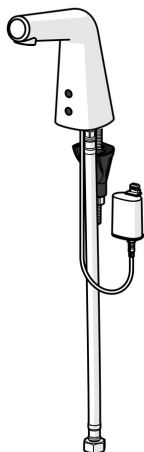


EAN: 4057304006548  
[static.hansa.com/51932201](http://static.hansa.com/51932201)



- Umyvadlo
- Bezdotyková, Bateriový provoz, Bluetooth®
- Stojánková
- Chrom
- Pevné výtokové rameno
- CACHÉ® aerátor umístěný přímo ve výtokovém rameni
- Filtr(y) na nečistoty, Zpětný ventil (-y)
- Senzor se systémem Autofocus - automatické zaostřování, Elektromagnetický ventil řízený impulsem, Indikace nízké kapacity napájecí baterie
- Flexibilní připojovací hadice, Připojení pro studenou nebo předem smíchanou vodu
- Tělo baterie z mosazi DZR, Instalační systém 3S pro bezpečné a jednoduché upevnění baterie, Možnost dalšího nastavení softwaru (prostřednictvím rozhraní Bluetooth)
- Bez odpadní soupravy, Bez otvoru na táhlo



## Technické údaje

### Vlastnosti průtoku

Průtokové množství při 3 bar (s regulátorem průtoku)	<b>3.5 l/min</b>
Tlaková ztráta při průtoku (0,1 l/s)	<b>2.1 bar</b>

### Technické vlastnosti

Velikost DN (jmenovitý rozměr)	<b>DN15</b>
Zdroj teplé vody	<b>max. +70°C</b>
Pracovní tlak	<b>1-10 bar</b>
Velikost přípojky	<b>G3/8</b>
Projection	<b>100 mm</b>
Zabezpečení proti zpětnému toku (ČSN EN 1717)	<b>EB</b>
Materiál	<b>Mosaz</b>

### Nastavení softwaru

Čas dotečení	<b>3 s (1-20 s)</b>
Automatické spláchnutí	<b>off (off/1-120 h)</b>
Automatická doba spláchnutí	<b>30 s (1-1800 s)</b>
Max. doba průtoku	<b>2 min (1 - 1800 s)</b>

### Elektronické vlastnosti

Baterie	<b>Lithium 2CR5 6 V</b>
Bluetooth version	<b>4.x (D034445)</b>

### Předpisy

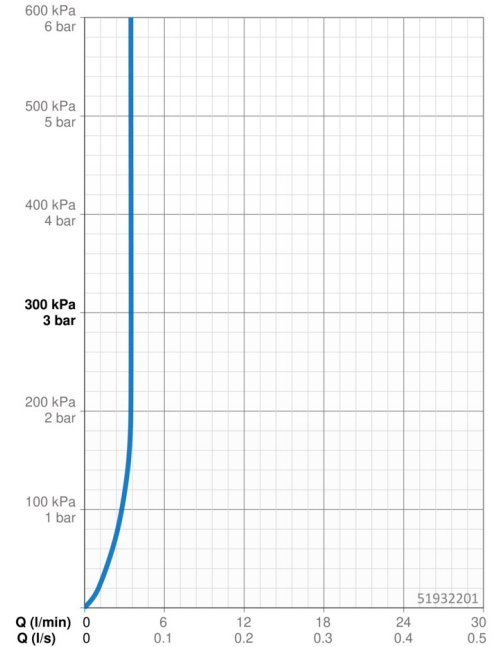
EU Directive	<b>C € Radio Equipment Directive 2014/53/EU , Low Voltage Directive 2014/35/EU , EMC Directive 2014/30/EU , RoHS Directive 2011/65/EU</b>
Norma EN	<b>EN 15091, ETSI EN 301 489-1 V1.9.2 , ETSI EN 300 328 v2.2.2 , EN 61000-6-1:2007 , EN 61000-6-3:2007+A1:2011+AC:2012 , EN 60335-1:2012+A11+A13+A14+A15:2021, Part 19.11.4</b>
Třída ochrany	<b>IP 55</b>

### Schválení a Prohlášení

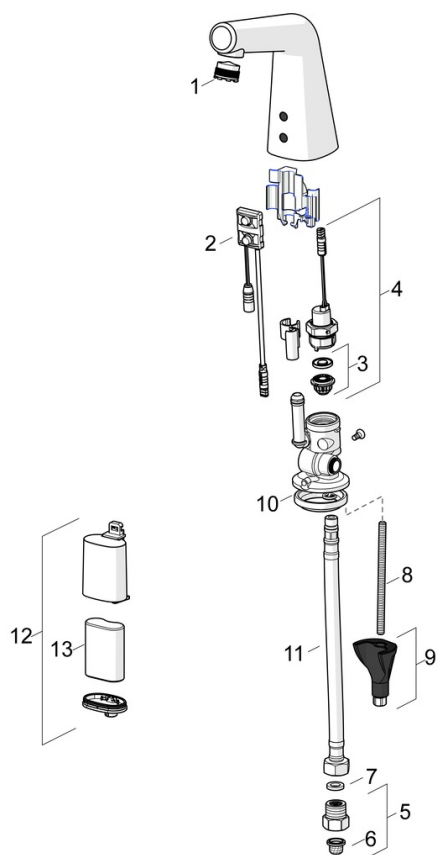
DVGW	<b>CW-6514CR0161</b>
UN38.3	<b>UN38-3 Maxell 2CR5</b>
Prohlášení o shodě	<b>RED</b>
EPD	<b>S-P-06394</b>

### Udržitelnost

EPD module A1 (kg CO2 eq.)	<b>6,74</b>
EPD module A2 (kg CO2 eq.)	<b>0,31</b>
EPD module A3 (kg CO2 eq.)	<b>0,36</b>
EPD module A1-A3 (kg CO2 eq.)	<b>7,40</b>
EPD module A4 (kg CO2 eq.)	<b>0,27</b>
EPD module B7 (kg CO2 eq.)	<b>249,40</b>
EPD module C2 (kg CO2 eq.)	<b>0,01</b>
EPD module C3 (kg CO2 eq.)	<b>0,02</b>
EPD module C4 (kg CO2 eq.)	<b>0,21</b>
EPD module D (kg CO2 eq.)	<b>-5,40</b>



## Náhradní díly



### SP51932201

	Název	Kód
01	Aerator a klíč, M18.5x1, -104	1003508V
01	Aerator a klíč, M18.5x1 (5189228334)	59914590
02	Senzor, 6/9/12 V, Bluetooth	59914567
03	Membrána elektromagnetického ventilu	1006500V
03	Upevňovací kroužek pro membránu Ukončeno	59914090
04	Elektromagnetický ventil, 6 V	59914091
05	Zpětný ventil s filtrem	59914086
06	Čistící filtr	59914085
07	Těsnění, 8x14.3x2	59914087
08	Upevňovací šroub, M8x1, L=130	59914474
09	Upevňovací set	59914475
10	Těsnění	59914591
11	Flexibilní hadička, L=375, G3/8-M10x1 (2pcs)	59914095
12	Skříňka s monočlánkem	59914154
13	Monočlánek, 2CR5 6 V	59911670