

HANSADESIGNO

ROBINETTERIE BAIN-DOUCHE

51852173

EAN: 4015474172937



- Salle de bain
- Monocommande
- Chrome
- CACHÉ® - Mousseur intégré directement dans la robinetterie, CASCADE® mousseur à jet aéré
- brass
- Levier tige, Levier monocommande, Levier avec symbole C+F
- Inverseur à tirer, Réinitialisation automatique
- Limiteur de température et de débit, Limiteur de température ajustable
- Valve(s) anti-retour, Cartouche céramique de \varnothing 35 mm pour contrôle de température et de débit
- Raccords excentriques, Rosaces de finition, Silencieux
- Corps en laiton DZR
- Système anti-refoulement intégré pour une utilisation domestique (conforme à la norme DIN EN 1717)

Caractéristiques techniques

Caractéristiques de débit

Débit à 3 bar

20.4 / 16.2 l/min

Caractéristiques techniques

Taille DN (diamètre nominal)
Alimentation en eau chaude
Pression de service
Taille de raccord
Largeur d'installation

DN15
max. +90°C
0.5-10 bar
G1/2
cc150 ± 15 mm

Règlementations

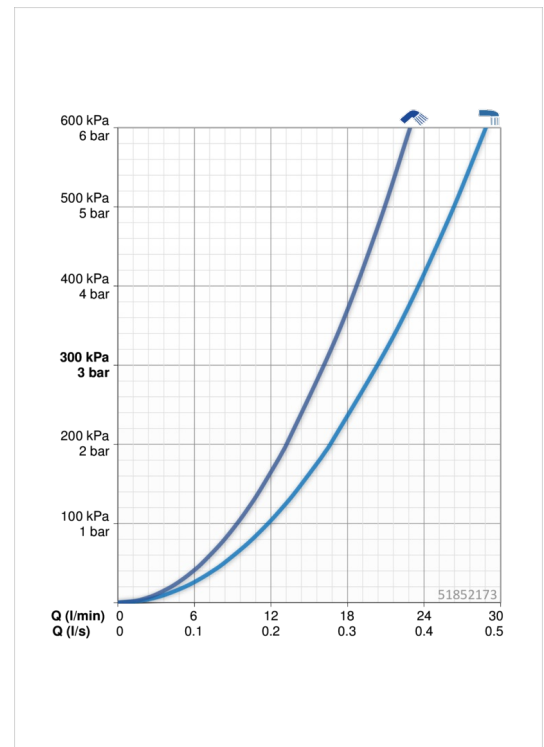
Norme EN

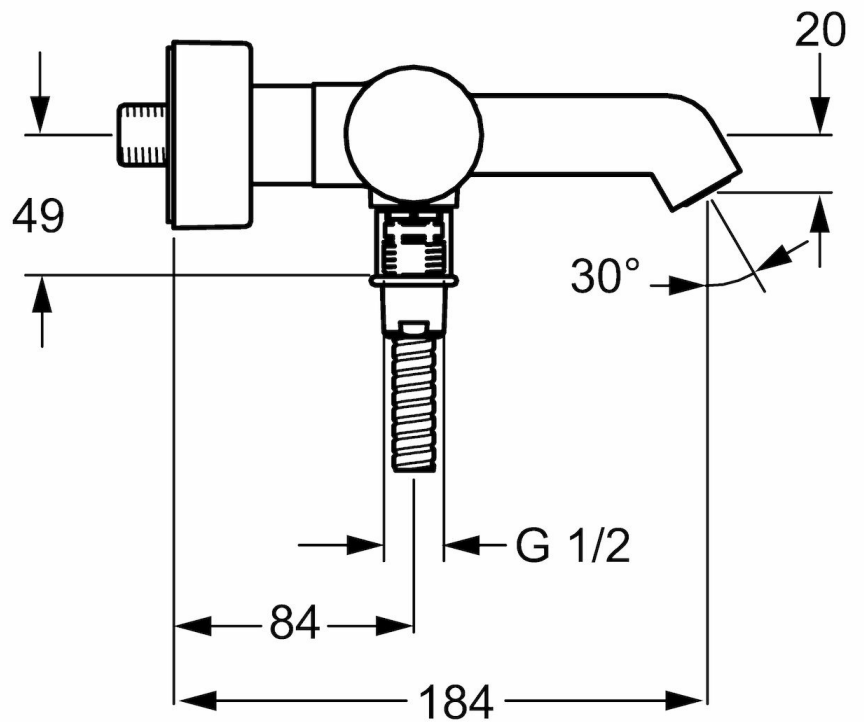
EN 817

Homologations de type

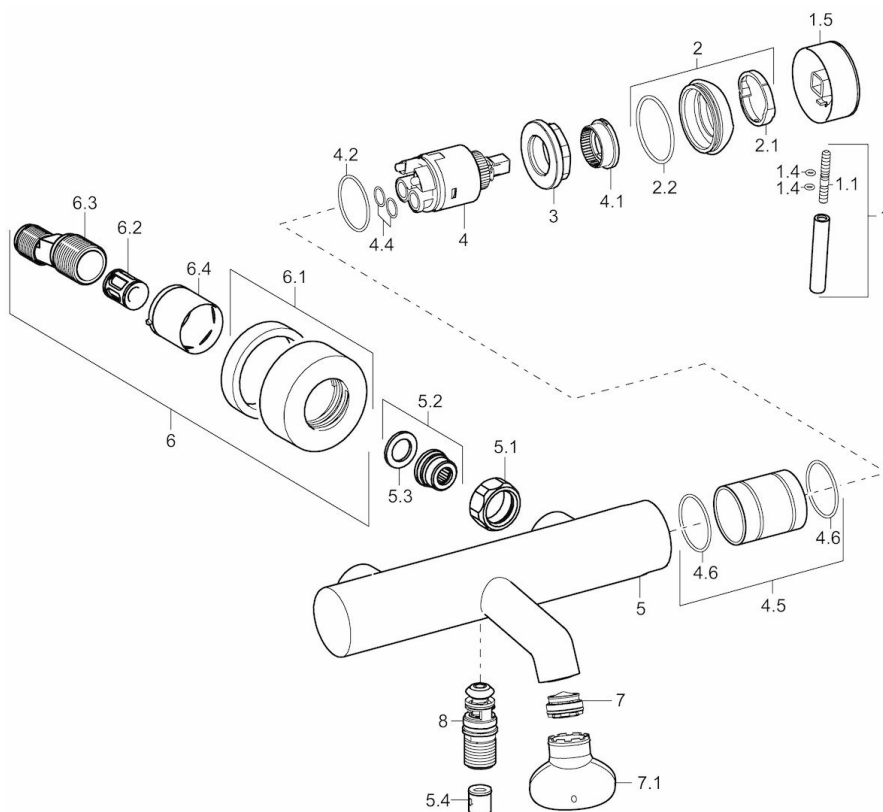
ABP
ACS

P-IX (Prüfzeichen beantragt)
16 ACC NY 205





Pièces de rechange



SP51852173

Nom	Code
1 Levier, L=50, M5 IG	59913335
1.1 Vis, M5x35	59913299
1.4 Joint, d 3 X d 1,5	59913100
1.5 Capuchon	59913332
1.5 Capuchon Blanc	59913334
1.5 Capuchon Noir	59913333
2 Chape	59913364
2.1 Bague glissante	59913363
2.2 Joint, d 38 x d 2	59913212
3 Vis, M42x1, SW34	59913365
4 Cartouche, 3.5 Eco	59912324
4 Cartouche, 3.5 Classic	59913075
4.1 Temperature adjustment limiter	59912325
4.2 Joint, d 28,24x2,62	59912590
4.4 Joint, d 10.10 x d 1.60	59905072
4.5 Collar	59913433
5.1 Écrou de connexion, G3/4, AF 30	59902230
5.2 Siège, 1/2"L	59904618
5.3 Set de fixation pour bec, 23.9x15.2x2	59902689
5.4 Clapet anti-retour	59905714
6.1 Rosaces	59913432
6.2 Silencieux	59904792
6.3 Connecteur excentrique, G3/4 x G1/2	59910254
6.4 Rosace	59912651
7 Aérateur, M24x1 C	59913131
7.1 Clé pour aérateur, M24 x 1	59913134
8 Inverseur	59913101
N.I. Clef, SW 30/34	59912108