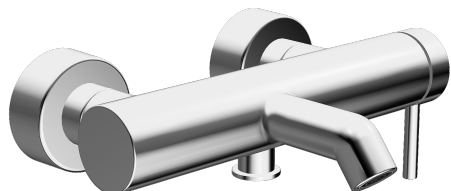


HANSADESIGNO

GRIFERÍA DE BAÑO/DUCHA

51852173

EAN: 4015474172937



- Baño
- Monomando
- Cromado
- Aireador integrado CACHE® roscado directamente al caño de la grifería, Aireador CASCADE®
- Latón
- Maneta, Monomando, Mando con símbolo C+F
- Inversor accionado por tracción, Inversor integrado
- Limitador de temperatura y caudal máximo, Limitador agua caliente regulable
- Válvula(s) antirretorno, Cartucho cerámico de \varnothing 35 mm para control de caudal y temperatura
- Conexiones excéntricas y florones, Cubierta, Silenciador
- Cuerpo fabricado con latón DZR descincado
- válvula antirretorno (según DIN EN 1717)

Datos técnicos

Propiedades de caudal

Caudal volumétrico a 3 bar

20.4 / 16.2 l/min

Características técnicas

Tamaño DN (dimensión nominal)

DN15

Suministro de agua caliente

max. +90°C

Presión de servicio

0.5-10 bar

Tamaño conexión

G1/2

Ancho de la instalación

cc150 ± 15 mm

Normativas

Norma EN

EN 817

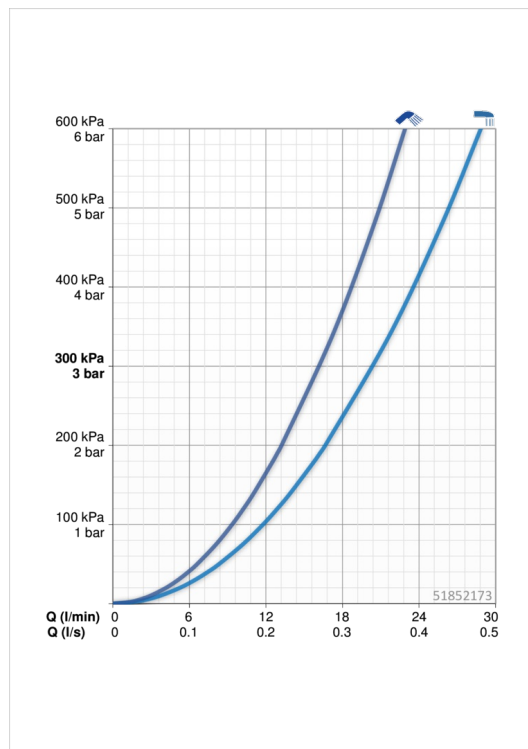
Homologaciones de tipo

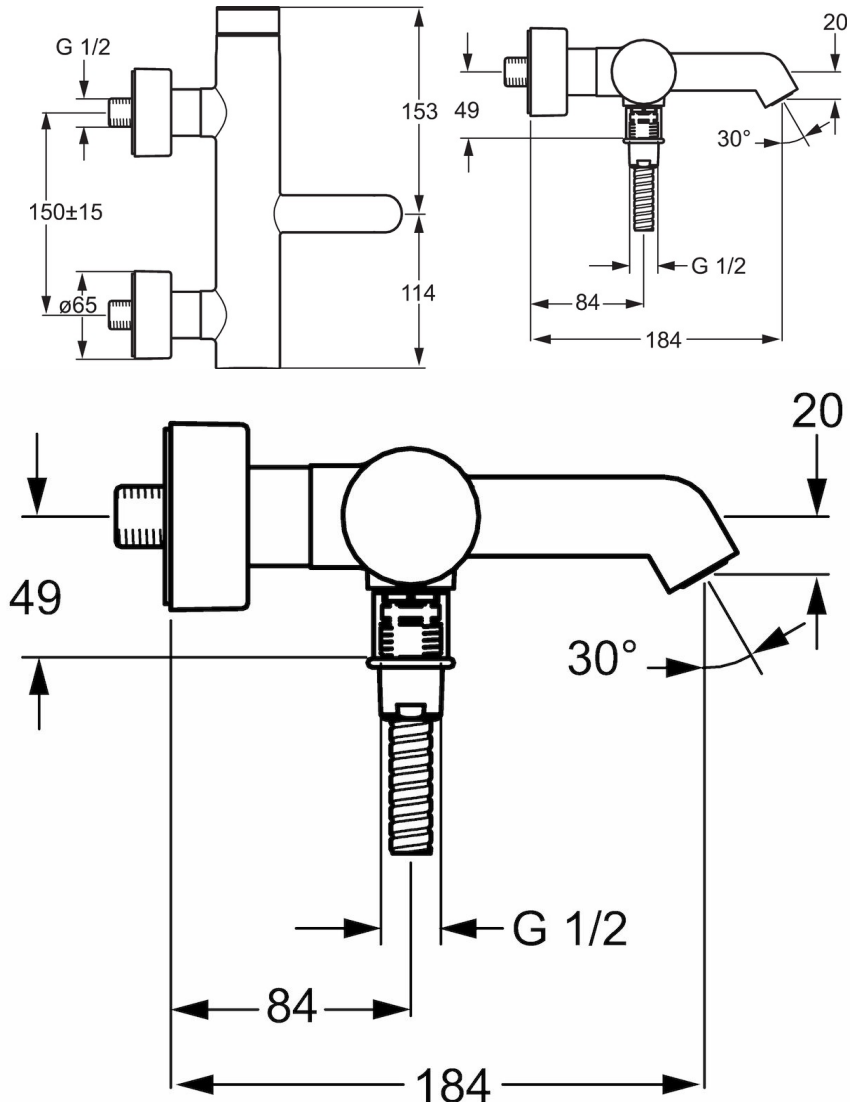
ABP

P-IX (Prüfzeichen beantragt)

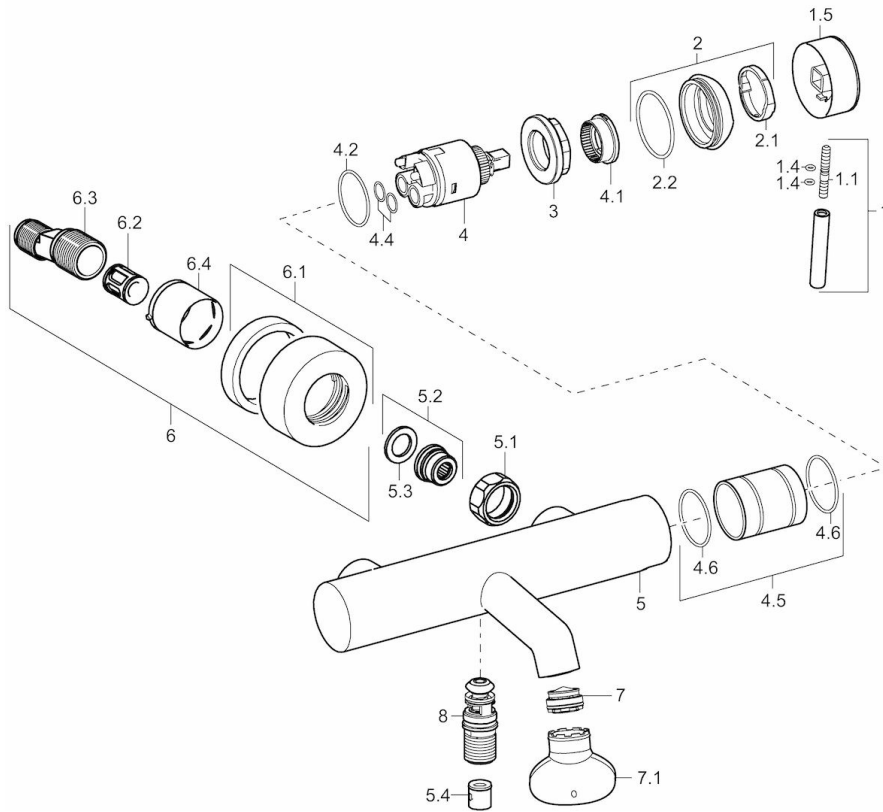
ACS

16 ACC NY 205





Piezas de repuesto



SP51852173

	Nombre	Código
1	Maneta, L=50, M5 IG	59913335
1.1	Screw, M5x35	59913299
1.4	Junta, d 3 X d 1,5	59913100
1.5	Tapón	59913332
1.5	Tapón Blanco	59913334
1.5	Tapón Negro	59913333
2	Capuchón	59913364
2.1	Junta	59913363
2.2	Junta, d 38 x d 2	59913212
3	Screw, M42x1, SW34	59913365
4	Cartucho, 3.5 Eco	59912324
4	Cartucho, 3.5 Classic	59913075
4.1	Temperature adjustment limiter	59912325
4.2	Junta, d 28,24x2,62	59912590
4.4	Junta, d 10.10 x d 1.60	59905072
4.5	Collar	59913433
5.1	Tuerca de conexión, G3/4, AF 30	59902230
5.2	, 1/2"L	59904618
5.3	Anillo de retención, 23.9x15.2x2	59902689
5.4	Válvula anti-retorno	59905714
6.1	Brida de la tapa	59913432
6.2	Silenciador	59904792
6.3	Conector excéntrico, G3/4 x G1/2	59910254
6.4	Florones	59912651
7	Aireador, M24x1 C	59913131
7.1	Clave para aireador, M24 x 1	59913134
8	Inversor	59913101
N.I.	Clave, SW 30/34	59912108