

EAN: 4057304006449
static.hansa.com/51832283



one-hole single-lever basin mixer, DN 15

- Wastafel
- Eengreeps
- Wastafelmontage
- Chroom
- Vaste uitloop
- PCA® perlator voor een drukonafhankelijke doorstroom, CACHE® perlator geïntegreerd in kraanhuis
- Hendel met warm-koud-aanduiding, Eengreeps bediend
- Afvoergarnituur met trekstang
- ϕ 25 mm keramisch binnenwerk voor debiet en temperatuur instelling
- Flexibele aansluitlangen

Technische gegevens

Doorstromingseigenschappen

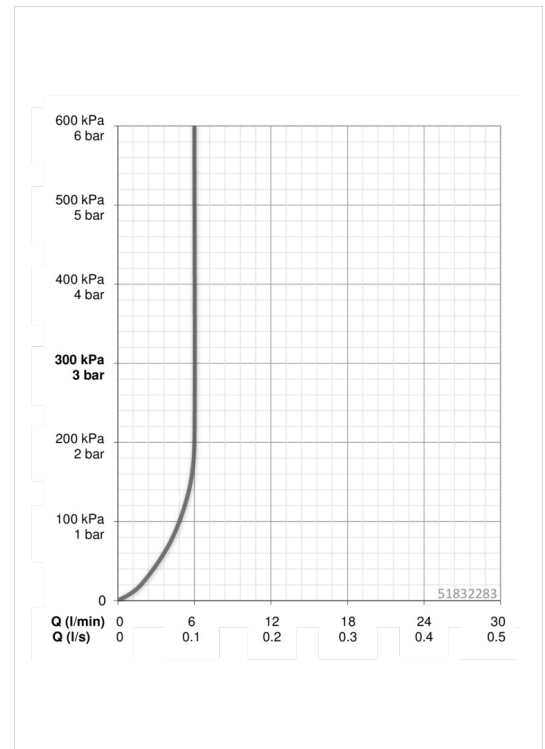
Doorstroomhoeveelheid bij 3 bar (met debietregelaar)	6.0 l/min
Drukverlies bij doorstroomhoeveelheid (0,1 l/s)	2 bar

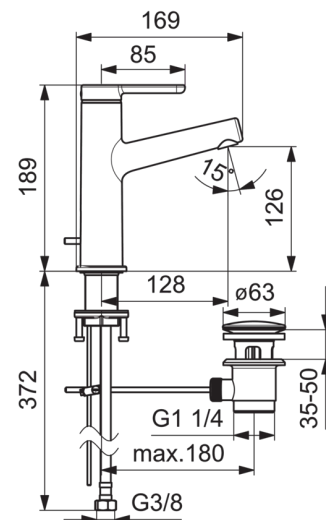
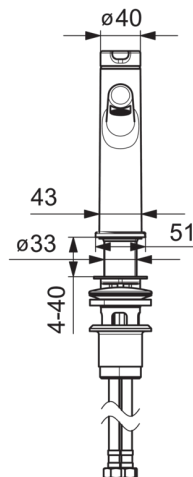
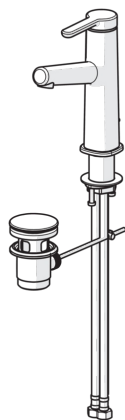
Technische eigenschappen

DN-maat	DN15
Warmwatertoevoer	max. +80°C
Werkdruk	0.5-10 bar
Aansluitmaat	G3/8
Projection	128 mm
Materiaal	brass

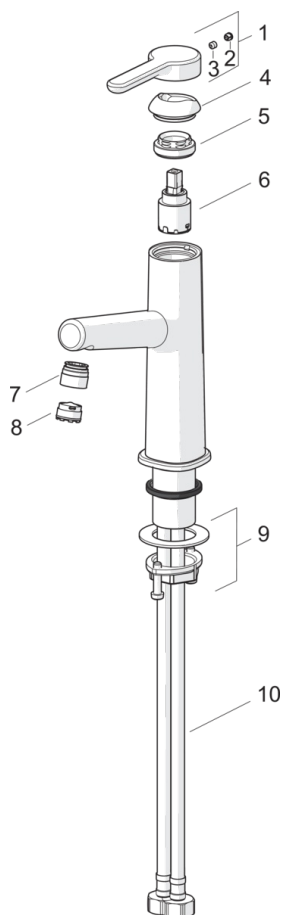
Voorschriften

EN-norm	EN 817
Geluidsklasse	I (ISO 3822)





Reserveonderdelen



SP51882283

	Naam	Code
01	Hendel Chroom	59914637
02	Binnendeel temperatuurhendel Chroom	59913762
03	Schroef, M5x8, SW2.5	59904755
04	Kap Chroom	59914638
05	Schroefring, M32x1, SW24	59913958
06	Binnenwerk, 2.5	59913914
07	Fitting ring for aerator Chroom	59914645
08	Mousseur, M18.5x1, TJ	59913366
09	Bevestigingsset	59913371
10	Flexibele aansluitingen, L=475, G3/8-M10x1 LH	59914468
10	Flexibele aansluitingen, L=470, M10x1 LH (518822830037)	59914639
N.I.	Trekstang Chroom	59913459
N.I.	Wastegarnituur Chroom	59911441