

HANSADESIGNO Style

WASTAFELKRAAN

51712283

EAN: 4057304006319



one-hole single-lever basin mixer, DN 15

- Badkamer
- Eengreeps
- Chroom
- Vaste uitloop
- PCA® perlator voor een drukonafhankelijke doorstroom, HONEYCOMB® perlator met verbeterde bescherming tegen kalk, CACHÉ® perlator geïntegreerd in kraanhuis
- brass
- Hendel met warm-koud-aanduiding, Eengreeps bediend
- Afvoergarnituur met trekstang
- Temperatuurbegrenzer, Temperatuurbegrenzer (achteraf instelbaar)
- ø 40 mm keramisch binnenwerk voor debiet en temperatuur instelling
- Flexibele aansluitslangen
- 3S-installatie

Technische gegevens

Doorstromingseigenschappen

Doorstroomhoeveelheid bij 3 bar (met debietregelaar)

6.0 l/min

Technische eigenschappen

DN-maat
Warmwatertoevoer
Werkdruk
Aansluitmaat

DN15
max. +80°C
0.5-10 bar
G3/8

Voorschriften

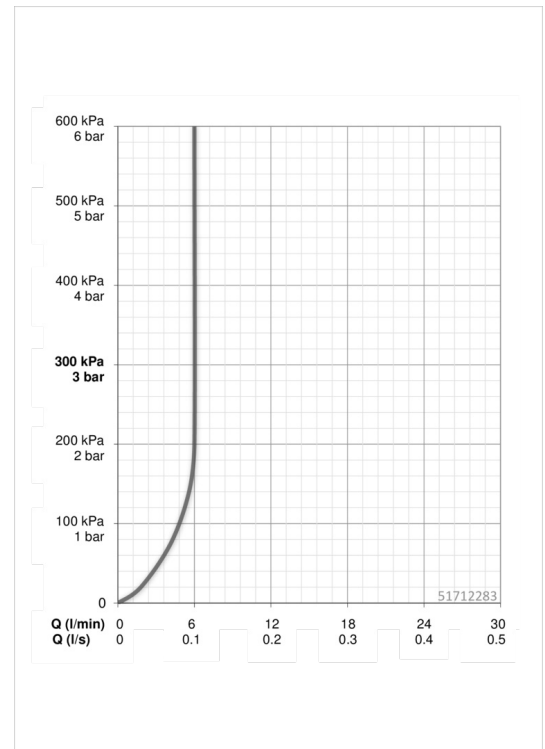
EN-norm
Geluidsklasse

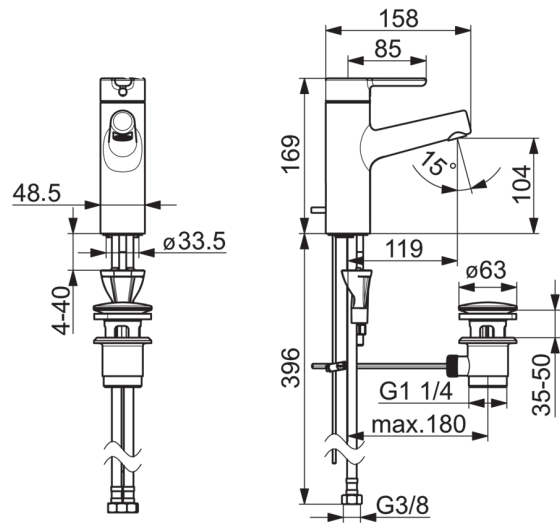
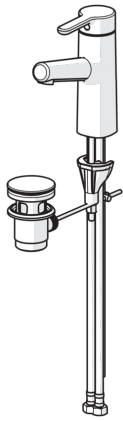
EN 817
I (ISO 3822)

Typegoedkeuringen

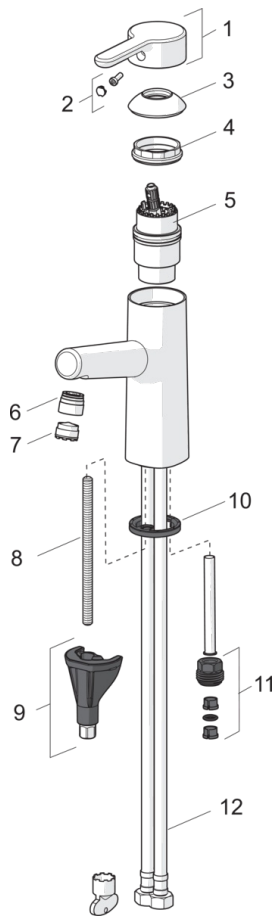
ABP
ACS

P-IX (Prüfzeichen beantragt)
16 ACC NY 205





Reserveonderdelen



SP51712283

	Naam	Code
01	Hendel	59914574
02	Sierdop	59914573
03	Kap	59914649
04	Schroefring	59914128
05	Binnenwerk , 4.0 Classic	59914129
06	Fitting ring for aerator	59914645
07	Mousseur, M18.5x1, TJ	59913366
08	Bevestigingsschroeven, M8x1, L=130	59914474
09	Bevestigingsset	59914475
10	Wasser	59913653
11	Nippel	59914133
12	Flexibele aansluitingen, L=475, G3/8-M10x1 LH	59914468
N.I.	Wastegarnituur	59911441
N.I.	Trekstang	59913459