



EAN: 4057304015120
static.hansa.com/51692293

- Washbasin
- Jednopáková
- Stojanková
- Chróm
- Pevné výtokové rameno
- PCA® - aerátor s konštantným prietokom vody aj pri kolísaní tlaku
- Jedna ovládacia páka / rukoväť, Páka so symbolom teplej a studenej vody
- ø 25 mm keramická kartuša pre ovládanie teploty a prietoku vody
- Flexibilné pripojovacie hadičky
- WithoutPopUpWaste, WithoutDrawRodOpening

Technické údaje

Vlastnosti prietoku

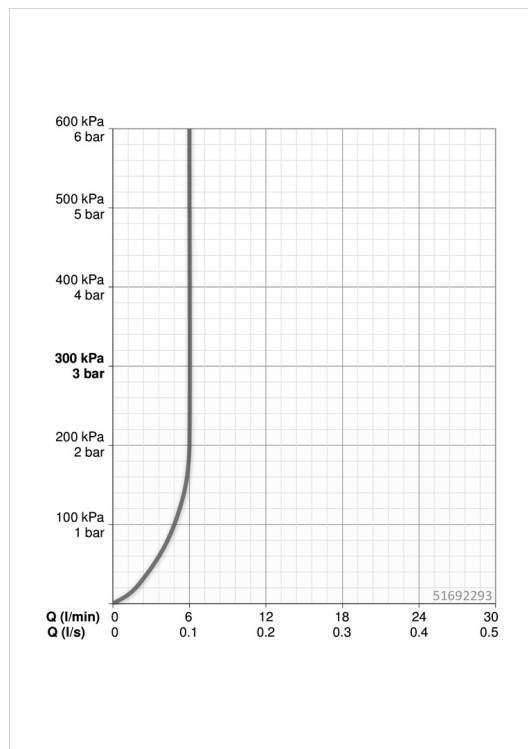
Prietok pri tlaku 3 bar (s ovládačom prietoku) **6.0 l/min**

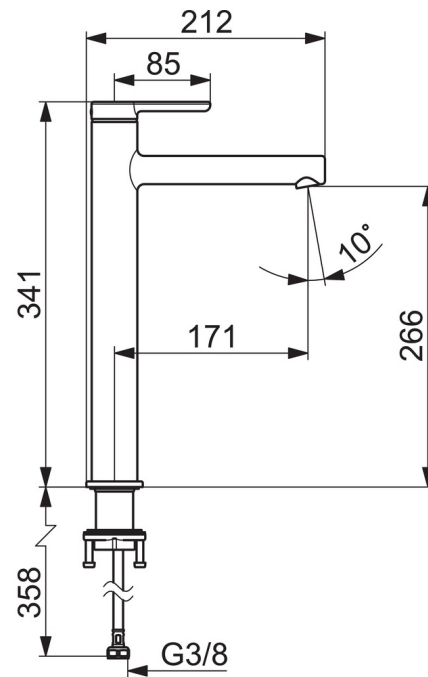
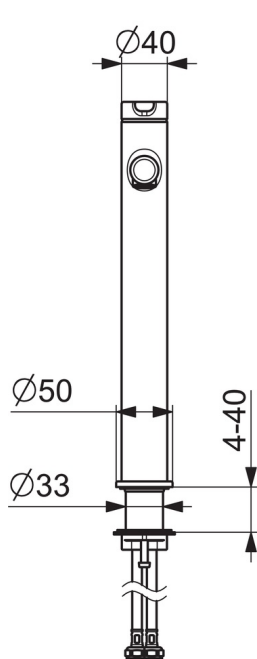
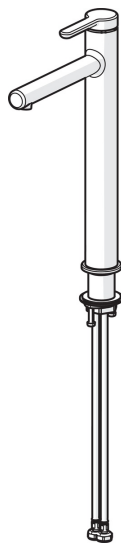
Technické vlastnosti

Veľkosť DN (menovitý rozmer) **DN15**
 Dodávka teplej vody **max. +80°C**
 Pracovný tlak **0.5-10 bar**
 Spojovacia veľkosť **G3/8**
 Projection **171 mm**
 Materiál **Mosadz**

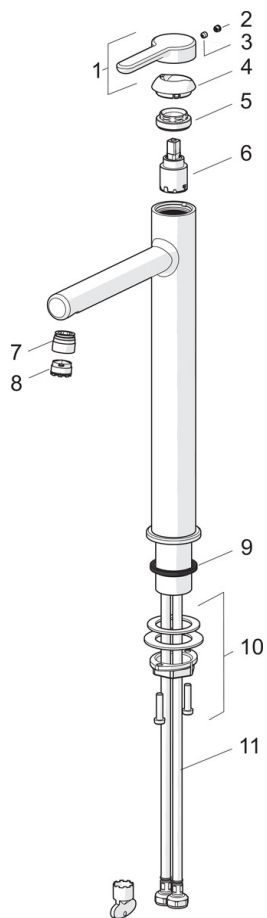
Predpisy

Norma EN **EN 817**
 Trieda hlučnosti **I (ISO 3822)**





Náhradné diely



SP51692293

Název	Kód
01 Ovládacia rukoväť	59914637
02 Vymedzovacia vložka	59913762
03 Skrutka, M5x8, SW2.5	59904755
04 Krytka	59914638
05 Pritlačná matica, M32x1, SW24	59913958
06 Kartuš, 2.5	59913914
07 Fitting ring for aerator	59914645
08 Aerátor, M18.5x1, TJ	59913366
09 Gumové tesnenie	59914650
10 Upevňovací set	59913371
11 Flexibilná hadička, L=620, G3/8-M10x1	59914289