

EAN: 4057304015120  
[static.hansa.com/51692293](http://static.hansa.com/51692293)



- Washbasin
- Eengreeps
- Wastafelmontage
- Chroom
- Vaste uitloop
- PCA® perlator voor een drukonafhankelijke doorstroom
- Eengreeps bediend, Hendel met warm-koud-aanduiding
- $\varnothing$  25 mm keramisch binnenwerk voor debiet en temperatuur instelling
- Flexibele aansluitlangen
- WithoutPopUpWaste, WithoutDrawRodOpening

## Technische gegevens

### Doorstromingseigenschappen

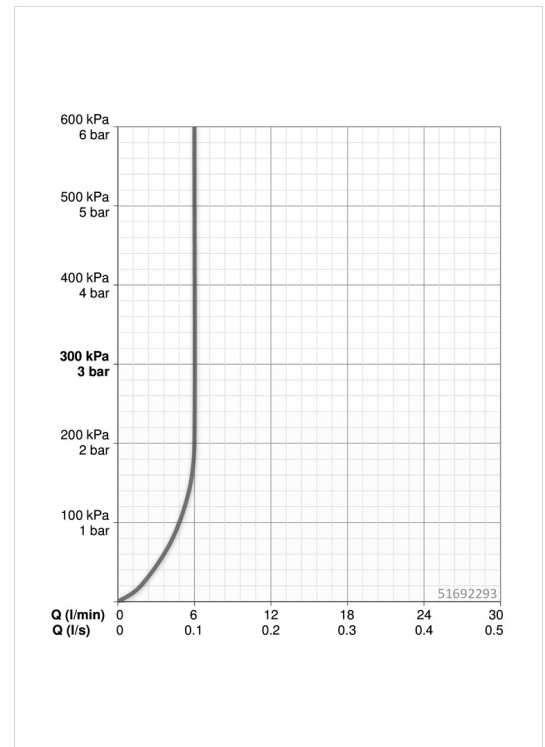
Doorstroomhoeveelheid bij 3 bar (met debietregelaar) **6.0 l/min**

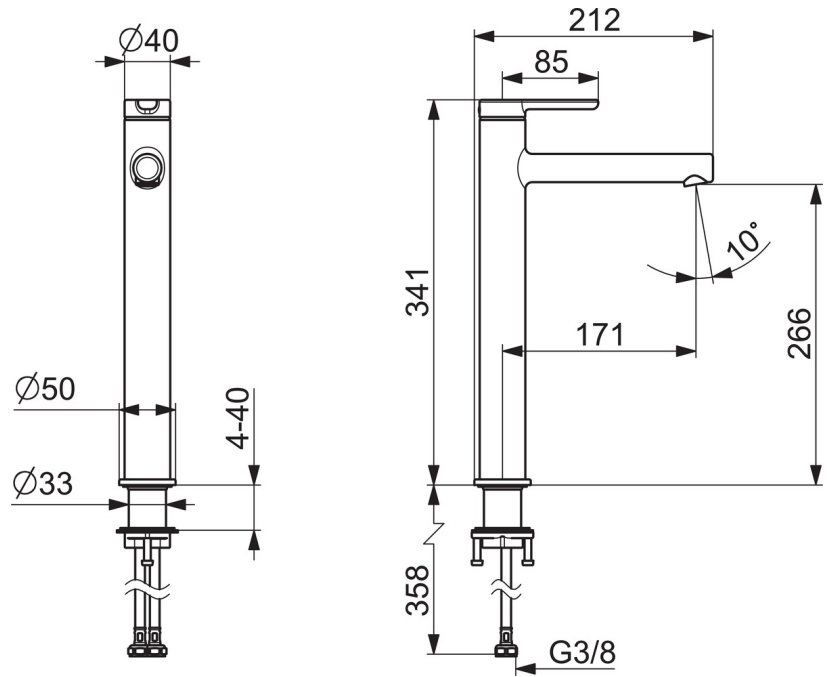
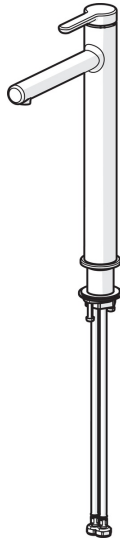
### Technische eigenschappen

DN-maat **DN15**  
 Warmwatertoevoer **max. +80°C**  
 Werkdruk **0.5-10 bar**  
 Aansluitmaat **G3/8**  
 Projection **171 mm**  
 Materiaal **brass**

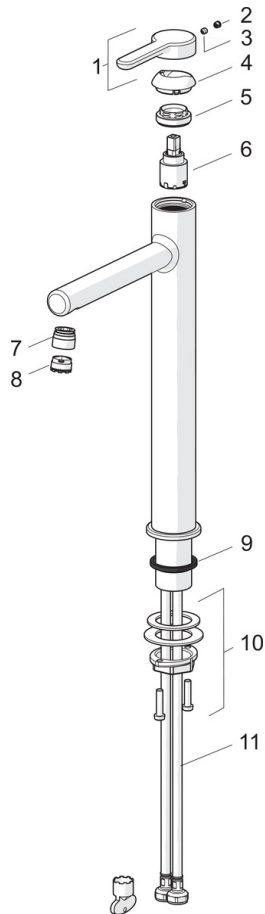
### Voorschriften

EN-norm **EN 817**  
 Geluidsklasse **I (ISO 3822)**





## Reserveonderdelen



### SP51692293

	Naam	Code
01	Hendel Chroom	59914637
02	Binnendeel temperatuurhendel Chroom	59913762
03	Schroef, M5x8, SW2.5	59904755
04	Kap Chroom	59914638
05	Schroefring, M32x1, SW24	59913958
06	Binnenwerk, 2.5	59913914
07	Fitting ring for aerator Chroom	59914645
08	Mousseur, M18.5x1, TJ	59913366
09	Wasser	59914650
10	Bevestigingsset	59913371
11	Flexibele aansluitingen, L=620, G3/8-M10x1	59914289