

EAN: 4057304015120
static.hansa.com/51692293



- Washbasin
- Monocomando
- Montaggio d'appoggio
- Cromo
- Bocca fissa
- PCA® portata costante indipendentemente dalle variazioni di pressione
- Leva/Manopola monocomando, Leva con simbolo F+C
- Cartuccia a dischi ceramici ϕ 25mm
- Collegamento con flessibili
- WithoutPopupWaste, WithoutDrawRodOpening

Dati tecnici

Caratteristiche flusso

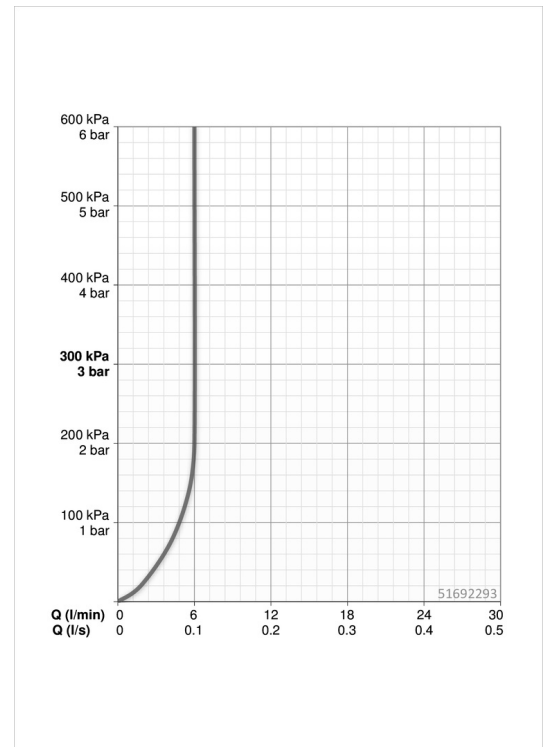
Portata 3 bar (con limitatore di flusso) **6.0 l/min**

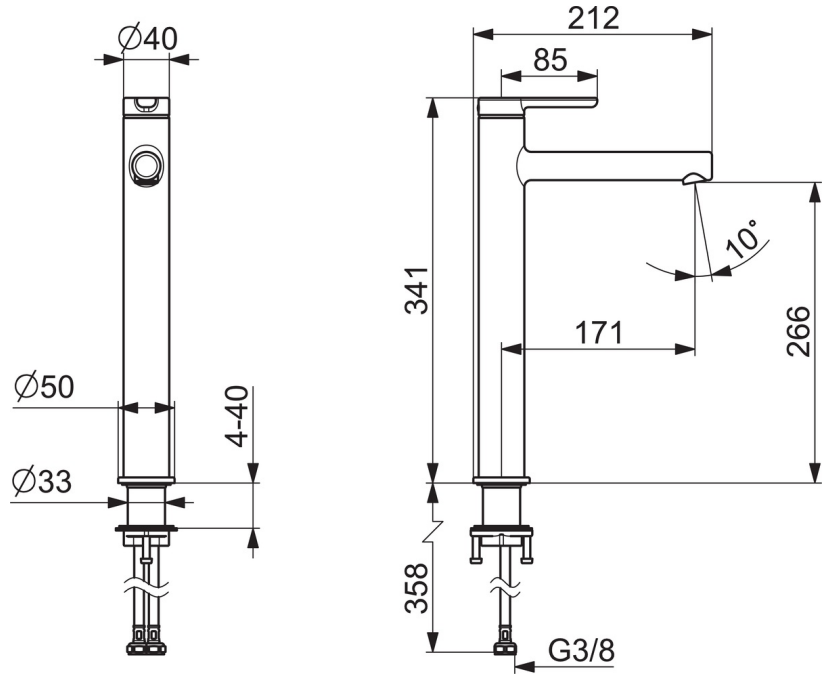
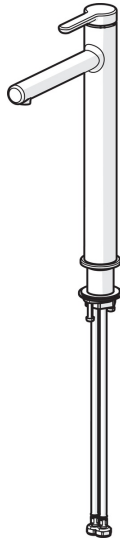
Caratteristiche tecniche

Misura DN (dimensione nominale) **DN15**
 Fornitura di acqua calda **max. +80°C**
 Pressione di esercizio **0.5-10 bar**
 Misura della connessione **G3/8**
 Projection **171 mm**
 Materiale **brass**

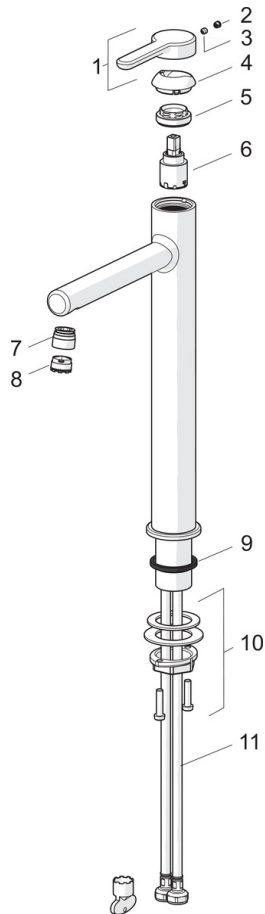
Norme

Standard EN **EN 817**
 Classe di rumorosità **I (ISO 3822)**





Parti di ricambio



SP51692293

	Nome	Codice
01	Leva Cromo	59914637
02	Spinotto Cromo	59913762
03	Screw, M5x8, SW2.5	59904755
04	Cappuccio Cromo	59914638
05	Dado di fissaggio, M32x1, SW24	59913958
06	Cartuccia, 2.5	59913914
07	Fitting ring for aerator Cromo	59914645
08	Aeratore, M18.5x1, TJ	59913366
09	Rondella	59914650
10	Set di fissaggio	59913371
11	Cannette flessibili, L=620, G3/8-M10x1	59914289