

EAN: 4057304015120  
[static.hansa.com/51692293](http://static.hansa.com/51692293)



- Washbasin
- Monocommande
- Montage sur plaque
- Chrome
- Bec fixe
- PCA - Mousseur à débit constant indépendamment de la pression
- Levier monocommande, Levier avec symbole C+F
- Cartouche céramique de  $\varnothing$  25 mm pour contrôle de température et de débit
- Raccordement par flexibles
- WithoutPopUpWaste, WithoutDrawRodOpening

## Caractéristiques techniques

### Caractéristiques de débit

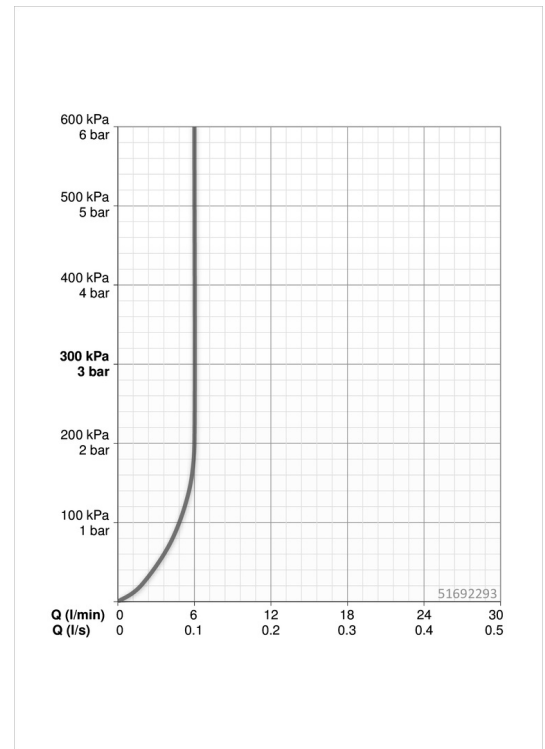
Débit à 3 bar (avec limiteur de débit) **6.0 l/min**

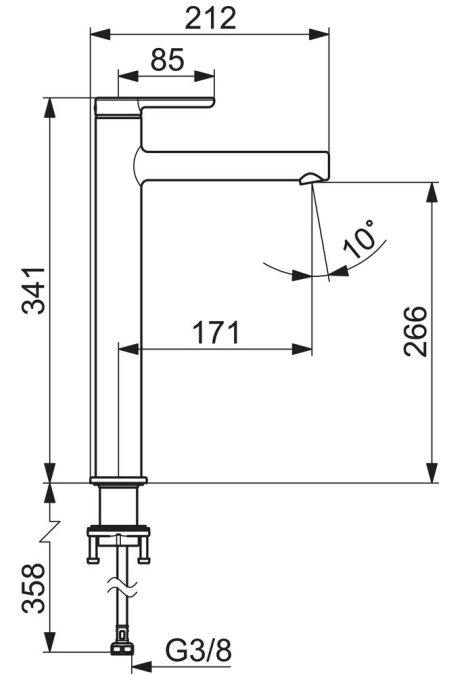
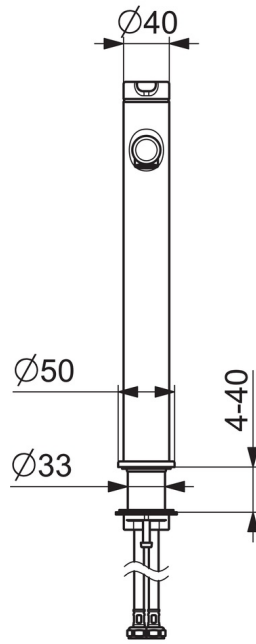
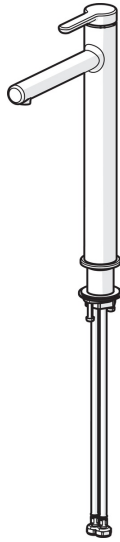
### Caractéristiques techniques

Taille DN (diamètre nominal) **DN15**  
 Alimentation en eau chaude **max. +80°C**  
 Pression de service **0.5-10 bar**  
 Taille de raccord **G3/8**  
 Saillie **171 mm**  
 Matériau **brass**

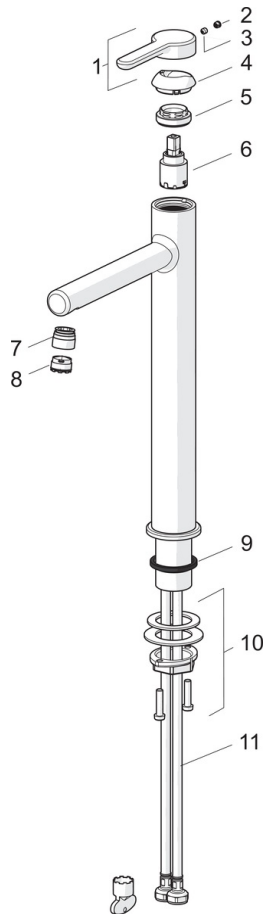
### Règlementations

Norme EN **EN 817**  
 Classe acoustique **I (ISO 3822)**





## Pièces de rechange



### SP51692293

	Nom	Code
01	Levier	59914637
02	Butée de réglage	59913762
03	Vis, M5x8, SW2.5	59904755
04	Chape	59914638
05	Écrou de maintien, M32x1, SW24	59913958
06	Cartouche, 2,5	59913914
07	Fitting ring for aerator	59914645
08	Aérateur, M18.5x1, TJ	59913366
09	Bague	59914650
10	Ensemble de fixation	59913371
11	Flexible d'alimentation, L=620, G3/8-M10x1	59914289